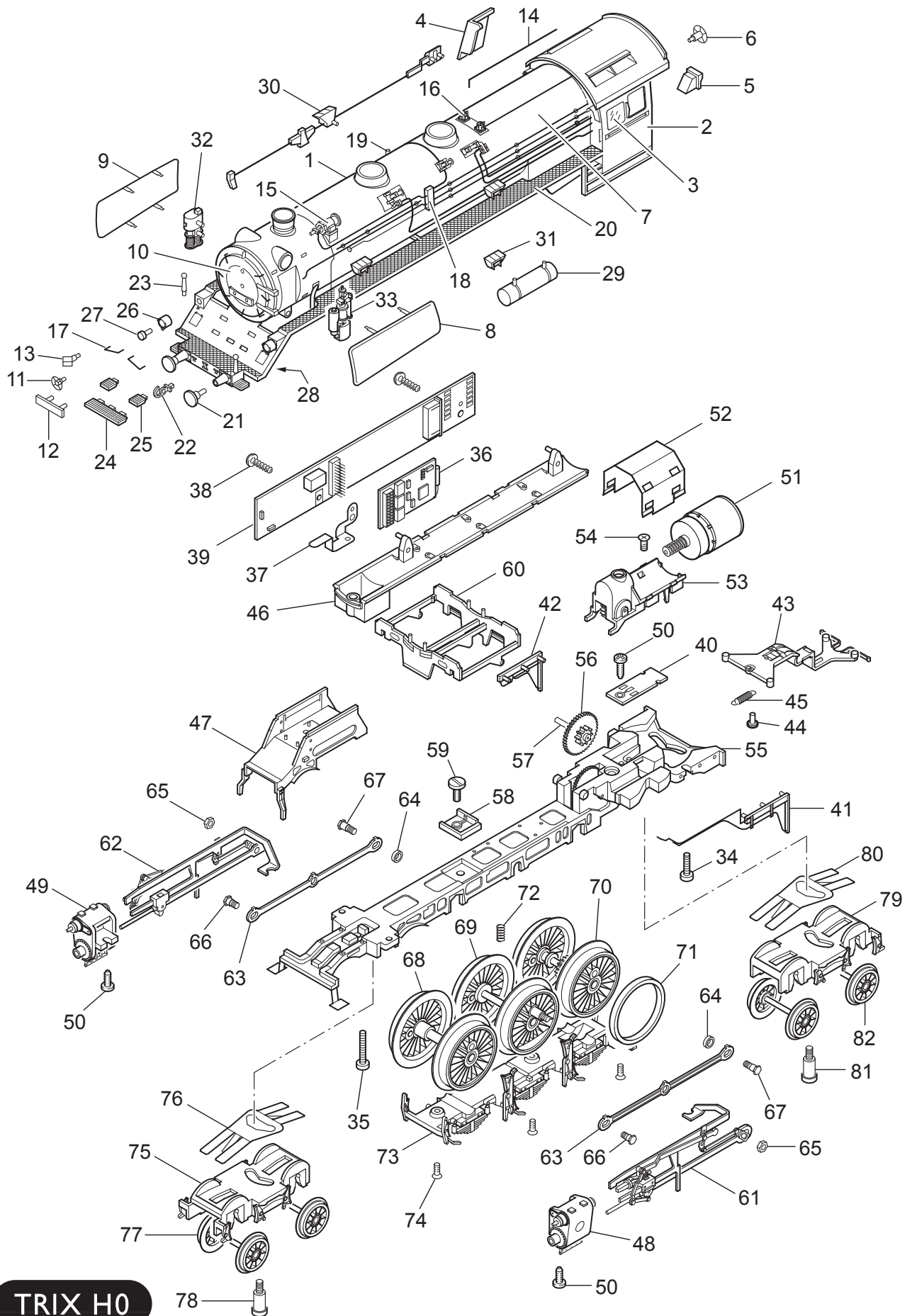


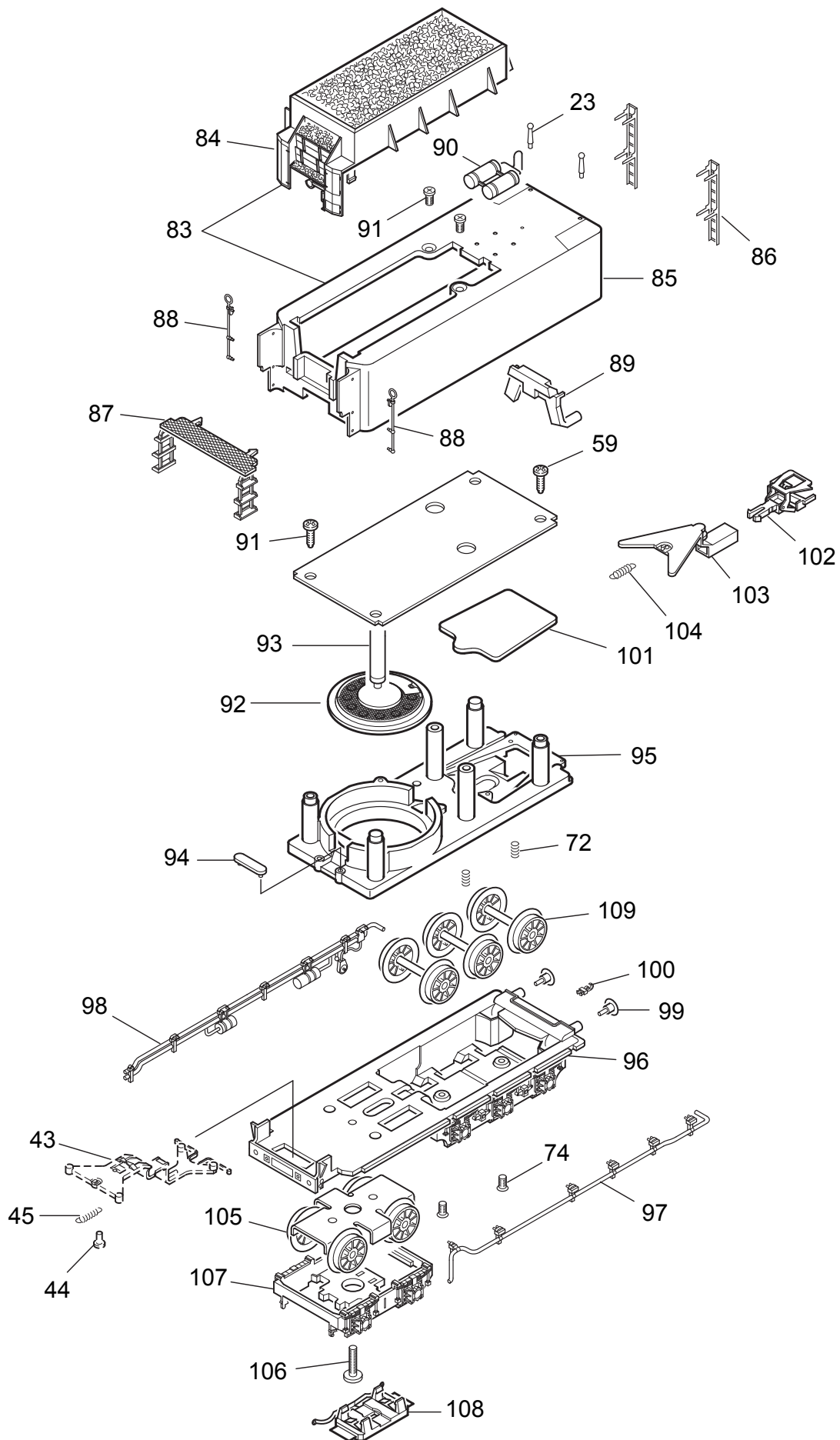
Einzelteile der Lokomotive 22130



Einzelteile der Lokomotive 22130

Lfd. Nr.	Benennung	Bestell-Nr.
60	Gestängeattrappe	103 880
61	Gestänge links	103 889
62	Gestänge rechts	103 882
63	Kuppelstange	103 892
64	Distanzring	206 262
65	Sechskantmutter	499 830
66	Sechskantansatzschraube	223 431
67	Sechskantansatzschraube	499 840
68	Treibradsatz A	112 489
69	Treibradsatz B	112 494
70	Treibradsatz C	112 499
71	Haftreifen	225 024
72	Druckfeder	214 330
73	Bremsattrappe	103 867
74	Senkschraube	786 790
75	Drehgestellrahmen	103 873
76	Blattfeder	101 399
77	Lauftradsatz	112 504
78	Zylinderansatzschraube	753 000
79	Drehgestellrahmen	101 398
80	Blattfeder	101 399
81	Zylinderansatzschraube	753 000
82	Lauftradsatz	112 504
83	Tender-Aufbau, komplett	103 934
84	Kohlenkasten	103 941
85	Tenderkasten	103 935
86	Leiter	225 109
87	Bühne	219 663
88	Griffstange	219 668
89	Lichtkörper	103 940
90	Hilfsluftbehälter	103 937
91	Senkschraube	786 790
92	Lautsprecher	120 174
93	Haltebügel	209 693
94	Haltebügel	209 442
95	Fahrwerk	219 649
96	Rahmenblende	112 514
97	Leitung links	103 897
98	Leitung rechts	103 896
99	Puffer	761 720
100	Haken	282 390
101	Abdeckung	219 573
102	Kupplung	7 203
103	Kupplungsdeichsel	103 898
104	Zugfeder	765 630
105	Drehgestell	222 013
106	Zylinderschraube	750 230
107	Drehgestellrahmen	219 566
108	Schleifer	222 014
109	Lauftradsatz	221 199
	Kolbenstangenschutzrohr	219 599
	Bremsleitung	311 529

Einzelteile der Lokomotive 22130



Einzelteile der Lokomotive 22130

Lfd. Nr.	Benennung	Bestell-Nr.
1	Aufbau	103 899
2	Führerhaus	103 904
3	Fenster links	219 593
4	Fenster rechts	219 592
5	Feuertür	219 591
6	Handrad	282 230
7	Kessel	103 900
8	Windleitblech links	101 950
9	Windleitblech rechts	102 044
10	Rauchkammertür	103 906
11	Handrad	219 657
12	Nummernschild	103 908
13	Schildhalter	301846
14	Anstellstange	103 918
15	Lichtmaschine	226 041
16	Sicherheitsventil	109 231
17	Griffstangen	111 262
18	Sortiment Leitungen	111 263
19	Pfeife	496 770
20	Umlauf	103 902
21	Puffer	761 720
22	Haken	282 390
23	Haltestange	445 820
24	Trittstufe	103 909
25	Trittstufe	103 910
26	Laterne	103 911
27	Linse	103 912
28	Leiterplatte Beleuchtung	123 662
29	Hauptluftbehälter	103 921
30	Steuerstange	103 915
31	Sandkasten	103 916
32	Luftpumpe	219 648
33	Speisewasserpumpe	107 304
34	Zylinderschraube	785 200
35	Schraube	19 7086 28
36	Decoder	112 512
37	Kontaktfeder	109 055
38	Linsenschraube	786 330
39	Leiterplatte Motorsteuerung	112 509
40	Leiterplatte Beleuchtung	109 196
41	Leitung links	103 879
42	Leitung rechts	103 878
43	Zugstange	103 881
44	Bolzen	298 020
45	Schaltschieberfeder	7 194
46	Trägerplatte	103 875
47	Rahmenblende	103 874
48	Zylinder links	343 640
49	Zylinder rechts	343 620
50	Linsenschraube	786 750
51	Motor	231 479
52	Haltebügel	231 478
53	Motoraufnahme	231 761
54	Senkschraube	786 790
55	Treibgestell mit	104 051
56	Beisatzrad	109 648
57	Lagerbolzen	280 660
58	Isolierplatte	253 600
59	Linsenschraube	786 750