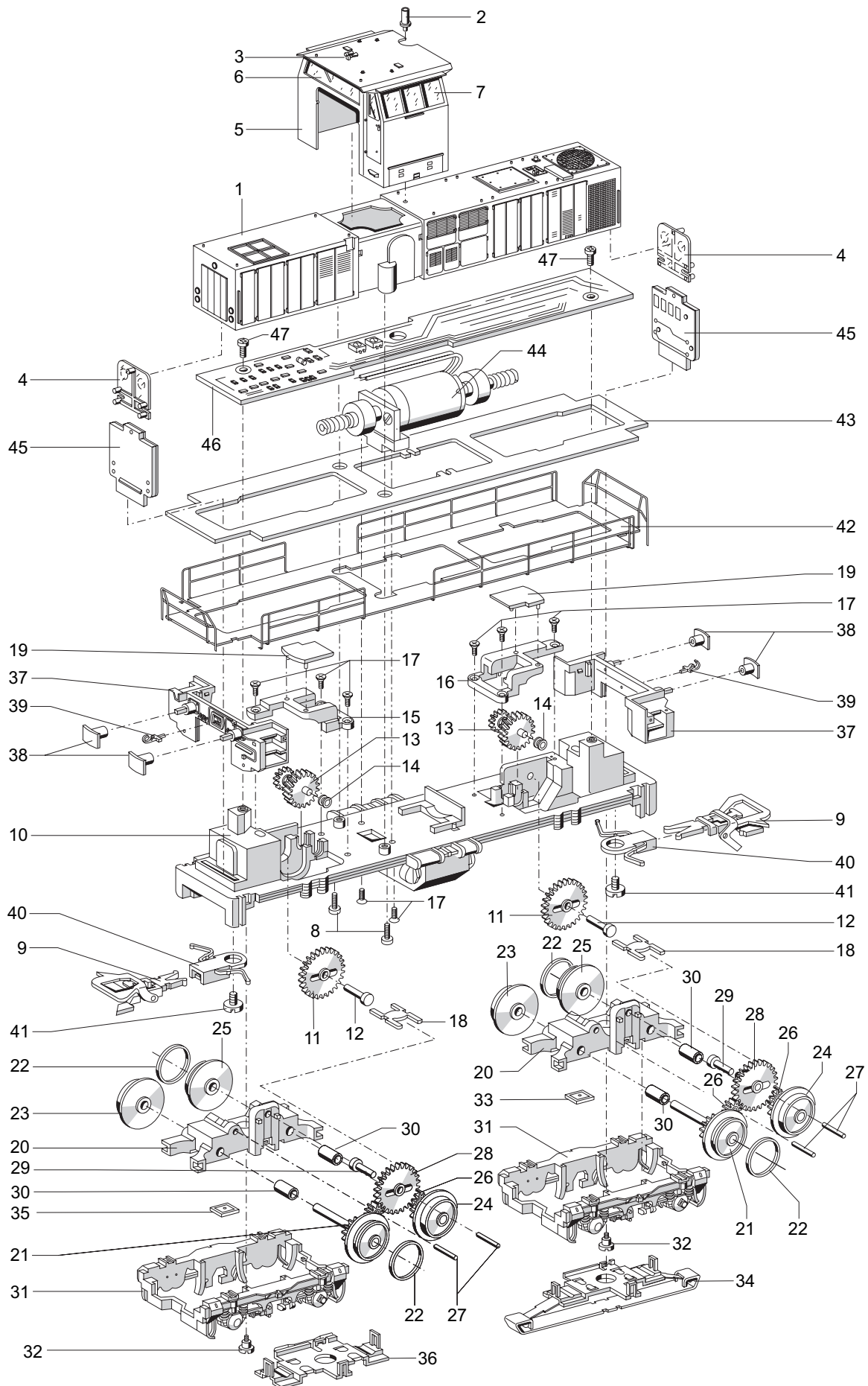


Einzelteile der Lokomotiven 37656, 37659 37643 und 37644



Einzelteile der Lokomotiven 37656, 37659, 37643 und 37644

Lfd. Nr.	Benennung	Bestell-Nr.			
		37656	37659	37643	37644
	Lokomotiv-Aufbau (komplett) bestehend aus:				
1	Lok-Gehäuse mit	100 047	231 205	107 726	108 402
2	Auspuff	309 613	309 613	—	213 113
3	Horn, groß	211 019	206 616	107 732	206 616
	Horn, klein	211 021	206 617	107 733	206 617
4	Lichtkörper	207 971	207 971	207 971	207 971
5	Führerhaus	100 049	231 207	107 729	108 404
6	Stirnfenster	209 228	209 228	209 228	209 228
7	Seitenfenster	209 227	209 227	209 227	209 227
8	Zylinderschraube	785 110	785 110	785 110	785 110
9	Kurzkupplung	7 203	7 203	7 203	7 203
	Lokomotiv-Unterteil (komplett) bestehend aus:				
10	Träger mit	100 055	309 571	309 571	209 502
11	Zwischenrad	223 380	223 380	223 380	223 380
12	Lagerbolzen	209 503	209 503	209 503	209 503
13	Antriebswelle	209 218	209 218	209 218	209 218
14	Lagerbuchse	280 800	280 800	280 800	280 800
15	Lagerbock, hinten	207 981	207 981	207 981	207 981
16	Lagerbock, vorne	207 979	207 979	207 979	207 979
17	Senkschraube	786 790	786 790	786 790	786 790
18	Mitnehmer	207 982	207 982	207 982	207 982
19	Abdeckung	212 694	212 694	212 694	212 694
20	Treibgestell (komplett) mit	209 212	209 212	209 212	209 212
21	Treibachsenteil mit Haftreifen	209 214	209 214	209 214	209 214
22	Haftreifen	7 154	7 154	7 154	7 154
23	Treibrad	254 420	254 420	254 420	254 420
24	Treibachsenteil	209 215	209 215	209 215	209 215
25	Treibrad mit Haftreifen	253 870	253 870	253 870	253 870
26	Zahnrad	208 433	208 433	208 433	208 433
27	Lagerbolzen	231 840	231 840	231 840	231 840
28	Zwischenrad	223 380	223 380	223 380	223 380
29	Lagerbolzen	209 503	209 503	209 503	209 503
30	Buchse	212 067	212 067	212 067	212 067
31	Drehgestellblende	312 837	309 576	107 740	207 963
32	Zylinderansatzschraube	755 020	755 020	755 020	755 020
33	Kontaktplatte	209 216	209 216	209 216	209 216
34	Schleifer	209 217	209 217	209 217	209 217
35	Kontaktplatte	231 121	231 121	231 121	231 121
36	Masseschleifer	212 808	212 808	212 808	212 808
37	Pufferbohle	312 852	309 622	309 622	207 969
38	Puffer	220 697	309 624	309 624	209 229
39	Haken	312 854	309 625	309 625	282 390
40	Kupplungsschacht	286 400	286 400	286 400	286 400
41	Zylinderschraube	750 180	750 180	750 180	750 180
42	Geländer	100 057	309 607	107 737	212 682
43	Umlauf	100 056	309 606	309 606	209 223
44	Motor (komplett)	209 219	209 219	209 219	209 219
45	Beleuchtungseinheit	207 973	207 973	212 725	207 973
46	Decoder	611 579	611 641	611 869	611 941
	Leiterplatte Schnittstelle	—	611 871	107 739	611 871
47	Zylinderschraube	786 750	786 750	786 750	786 750