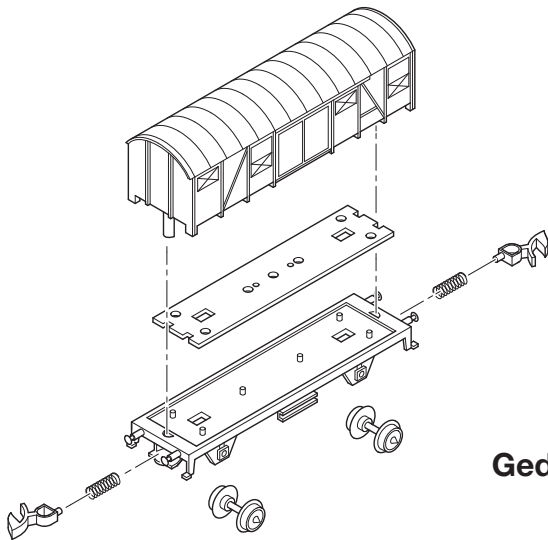
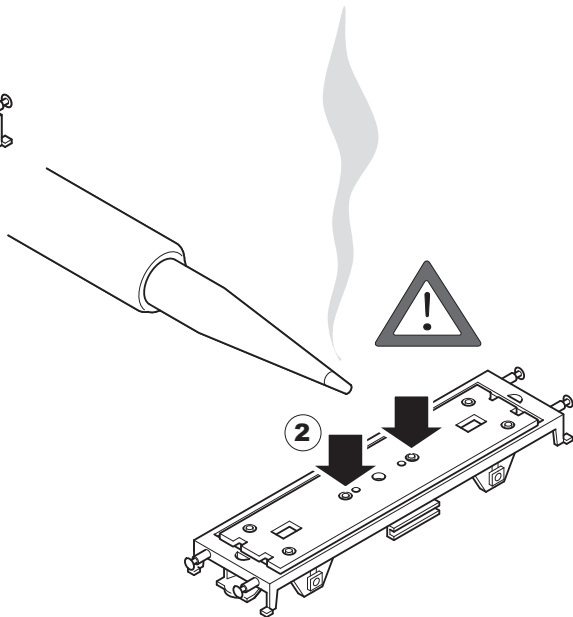
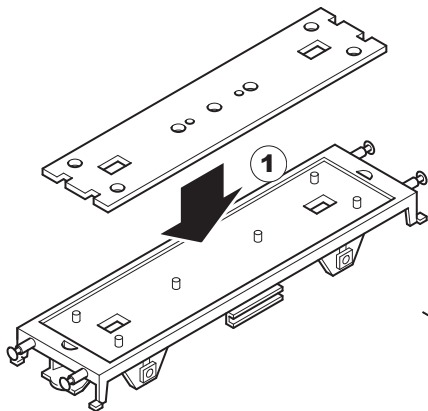


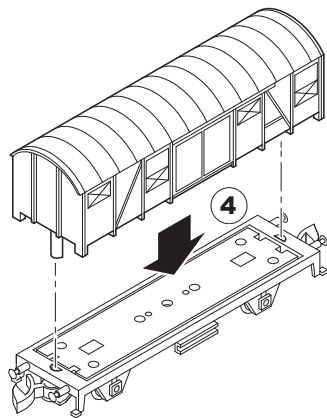
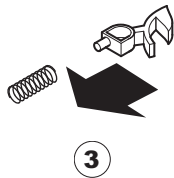
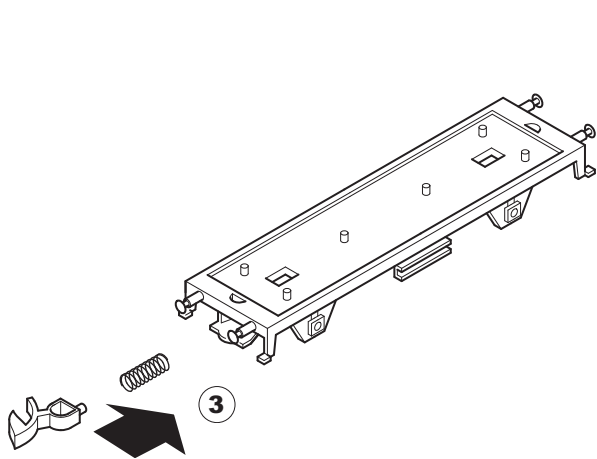
# MÄRKLIN

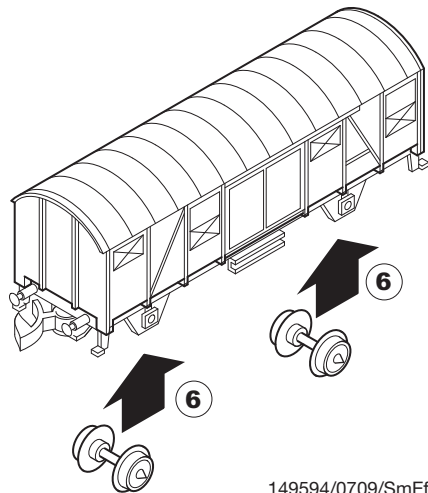
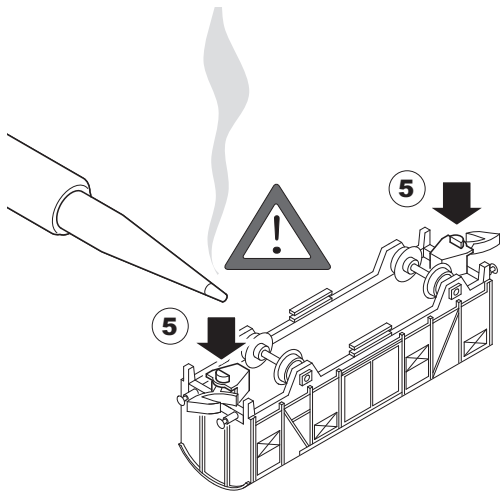
GEBR. MÄRKLIN & CIE. <sup>GM</sup><sub>BH</sub> · GOPPINGEN / WÜRTT. GERMANY



Gedeckter Güterwagen  
**80319**







Gebr. Märklin & Cie. GmbH  
Postfach 8 60  
D-73008 Göppingen  
[www.maerklin.com](http://www.maerklin.com)

149594/0709/SmEf  
Änderungen vorbehalten  
© Gebr. Märklin & Cie. GmbH