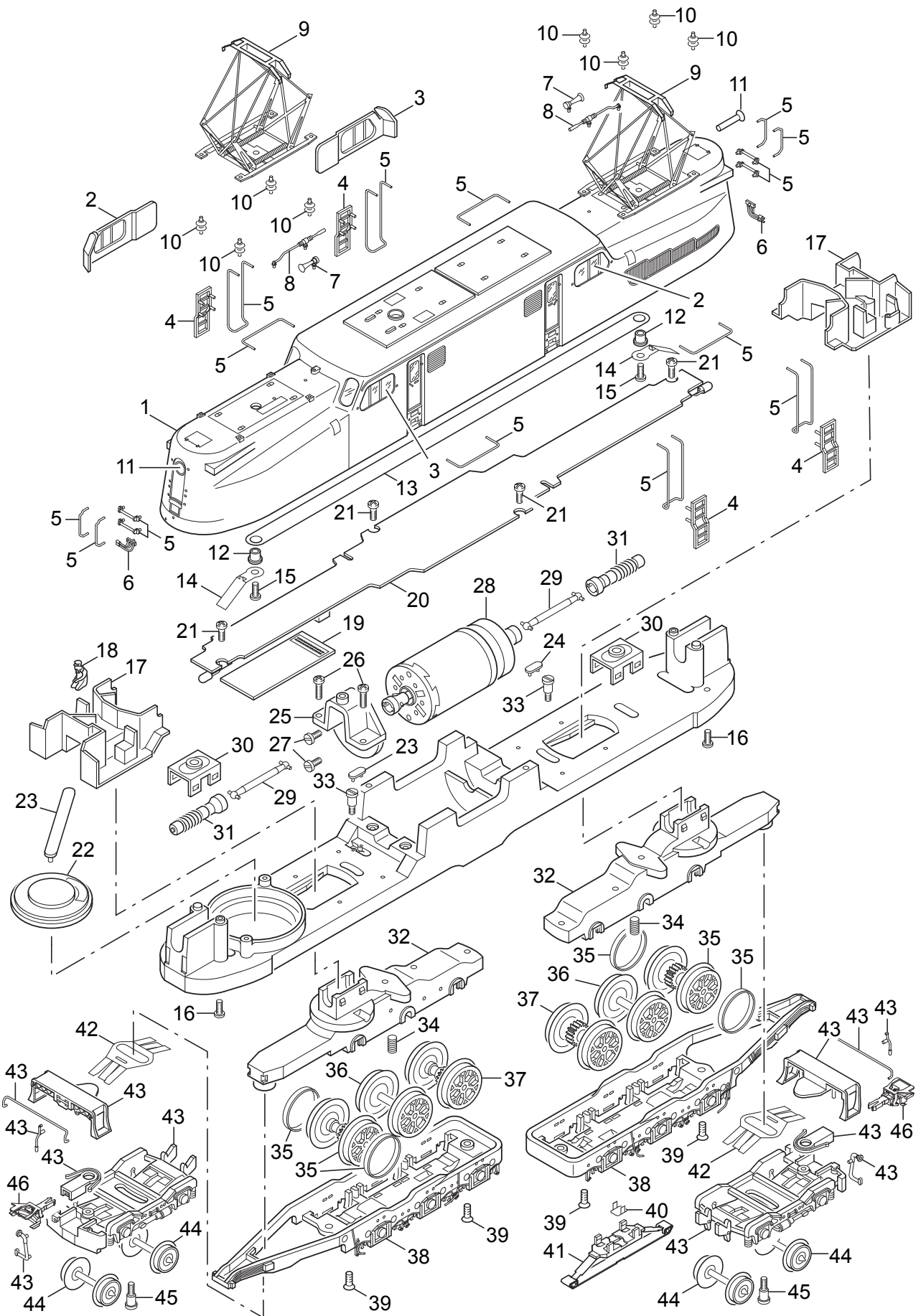


Einzelteile der Lokomotive 29490



Details der Darstellung können von dem Modell abweichen

Einzelteile der Lokomotive 29490

Lfd. Nr.	Benennung	Bestell-Nr.
1	Aufbau komplett	122 765
2	Fenster rechts	227 312
3	Fenster links	227 314
4	Aufstieg	227 316
5	Griffstangen	109 290
6	Steuerkabel	227 324
7	Signalhorn	227 329
8	Hochspannungskabel	227 331
9	Dachstromabnehmer	610 043
10	Trägerisolation	227 328
11	Lichtkörper	223 175
12	Isolierung	220 340
13	Kontaktstück	200 611
14	Kontaktfeder	494 260
15	Zylinderschraube	785 090
16	Linsenschraube	785 070
17	Führerstand	227 305
18	Lokführer	607 875
19	Decoder	122 768
20	Leiterplatte Schnittstelle	610 042
21	Schraube	786 750
22	Lautsprecher	508 609
23	Haltebügel	209 693
24	Haltebügel	285 430
25	Haltestück	227 303
26	Linsenschraube	785 070
27	Linsenschraube	786 440
28	Motor	216 907
29	Kardanwelle	216 777
30	Halteklammer	216 776
31	Schneckenwelle	229 277
32	Treibgestell	227 272
33	Zylinderansatzschraube	753 000
34	Druckfeder	214 330
35	Treibbradsatz mit Haftreifen	227 279
36	Laufbradsatz	227 284
37	Treibbradsatz	227 275
38	Drehgestellblende	227 286
39	Senkschraube	786 790
40	Kontaktstück	214 280
41	Schleifer	206 370
42	Blattfeder	227 298
43	Laufgestell komplett	227 287
	mit	
44	Laufbradsatz	227 297
45	Zylinderansatzschraube	753 000
46	Kupplung	7 203
