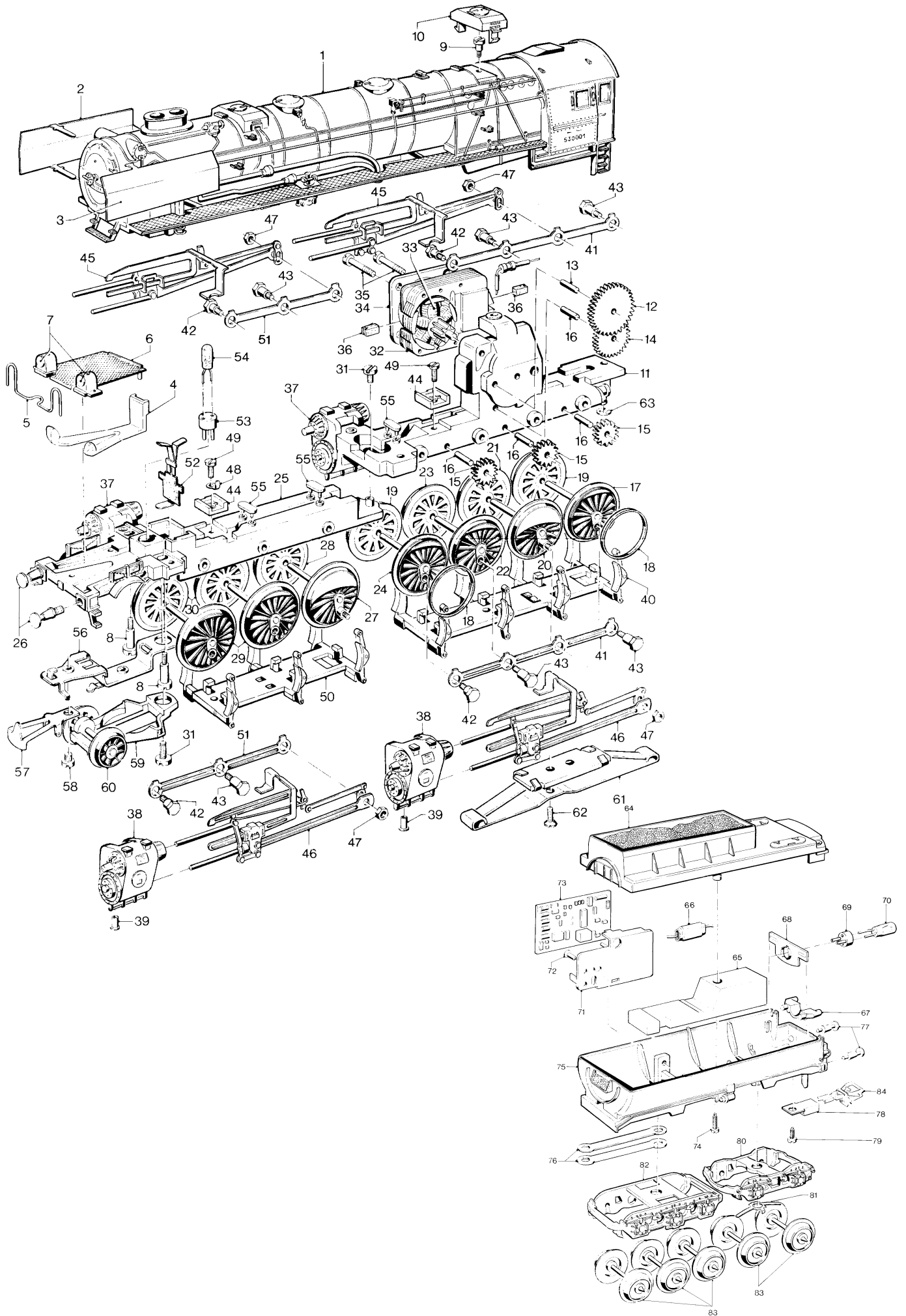


# Einzelteile der Güterzuglokomotiven 3301 und 3701



# Art. 3301

|    |                                       |       |        |
|----|---------------------------------------|-------|--------|
| 1  | Lokomotiv-Aufbau (komplett)           |       | 553290 |
| 2  | Windleitblech (rechts)                |       | 553370 |
| 3  | Windleitblech (links)                 |       | 553380 |
| 4  | Lichtkörper                           |       | 239050 |
| 5  | Lampenbügel                           |       | 229580 |
| 6  | Abdeckung                             |       | 553950 |
| 7  | Linse                                 |       | 761600 |
| 8  | Zylinderansatzschraube                |       | 753020 |
| 9  | Zylinderansatzschraube                |       | 753510 |
| 10 | Sanddom                               |       | 553500 |
| 11 | Treibgestell hinten (komplett)        |       | 553780 |
| 12 | Beisatzrad                            | Z36/7 | 239160 |
| 13 | Lagerbolzen                           |       | 240970 |
| 14 | Zahnrad                               | Z30   | 231850 |
| 15 | Zahnrad                               | Z14   | 237930 |
| 16 | Lagerbolzen                           |       | 231840 |
| 17 | Treibbachsenteil                      |       | 553840 |
| 18 | Haftreifen                            |       | 7153   |
| 19 | Treibrad                              |       | 553860 |
| 20 | Treibbachsenteil mit Kurbel           |       | 553890 |
| 21 | Treibrad mit Kurbel                   |       | 553810 |
| 22 | Treibbachsenteil                      |       | 437060 |
| 23 | Treibrad                              |       | 437030 |
| 24 | Treibbachsenteil                      |       | 553840 |
| 25 | Treibgestell vorn (komplett)          |       | 553770 |
| 26 | Puffer                                |       | 761070 |
| 27 | Treibbachsenteil mit Kurbel           |       | 553830 |
| 28 | Treibrad mit Kurbel                   |       | 553810 |
| 29 | Treibbachsenteil                      |       | 553790 |
| 30 | Treibrad                              |       | 437030 |
| 31 | Zylinderschraube                      |       | 750180 |
| 32 | Feldmagnet                            |       | 231390 |
| 33 | Anker                                 |       | 231440 |
| 34 | Motorschild                           |       | 231350 |
| 35 | Zylinderschraube                      |       | 785140 |
| 36 | Bürstenpaar                           |       | 601460 |
| 37 | Zylinder (rechts)                     |       | 553910 |
| 38 | Zylinder (links)                      |       | 553930 |
| 39 | Hohlriet                              |       | 780230 |
| 40 | Attrappe                              |       | 553640 |
| 41 | Kuppelstange                          |       | 553530 |
| 42 | Sechskantansatzschraube               |       | 755130 |
| 43 | Sechskantansatzschraube               |       | 755140 |
| 44 | Isolierplatte                         |       | 434530 |
| 45 | Gestänge (rechts)                     |       | 553550 |
| 46 | Gestänge (links)                      |       | 553560 |
| 47 | Sechskantmutter                       |       | 757020 |
| 48 | Lötfahne                              |       | 703510 |
| 49 | Zylinderschraube                      |       | 750200 |
| 50 | Attrappe                              |       | 553680 |
| 51 | Kuppelstange                          |       | 553540 |
| 52 | Federplatte                           |       | 285410 |
| 53 | Steckfassung                          |       | 604180 |
| 54 | Glühlampe                             |       | 610040 |
| 55 | Haltebügel                            |       | 553970 |
| 56 | Deichsel                              |       | 239580 |
| 57 | Kupplungshaken                        |       | 218430 |
| 58 | Zylinderansatzschraube                |       | 753120 |
| 59 | Laufgestell (komplett)                |       | 436980 |
| 60 | Laufgrad                              |       | 437000 |
| 61 | Schleifer                             |       | 7185   |
| 62 | Senkschraube                          |       | 756100 |
| 63 | Benzing-Sicherung                     |       | 608020 |
| 64 | Tenderoberteil                        |       | 553690 |
| 65 | Beschwerung                           |       | 239040 |
| 66 | UKW-Drossel (bei 3701 Entstördrossel) |       | 600910 |
| 67 | Lichtkörper                           |       | 239060 |
| 68 | Lampenhalter                          |       | 288070 |
| 69 | Steckfassung                          |       | 604180 |
| 70 | Glühlampe                             |       | 610040 |
| 71 | Halteplatte                           |       | 405040 |
| 72 | Senkschraube                          |       | 786860 |
| 73 | Decoder                               |       | 670040 |
| 74 | Kreuzschlitzschraube                  |       | 786830 |
|    | Tenderunterteil (komplett)            |       | 553710 |
| 75 | Tenderunterteil                       |       | 553720 |
| 76 | Kuppelstange                          |       | 232900 |
| 77 | Puffer                                |       | 761640 |
| 78 | Kupplungsschacht                      |       | 345760 |
| 79 | Schraube                              |       | 786800 |
| 80 | Drehgestellrahmen                     |       | 434190 |
| 81 | Schleiferfeder                        |       | 224380 |
| 82 | Drehgestellrahmen                     |       | 553740 |
| 83 | Radsatz                               |       | 700150 |
| 84 | Kurzkupplung                          |       | 701630 |