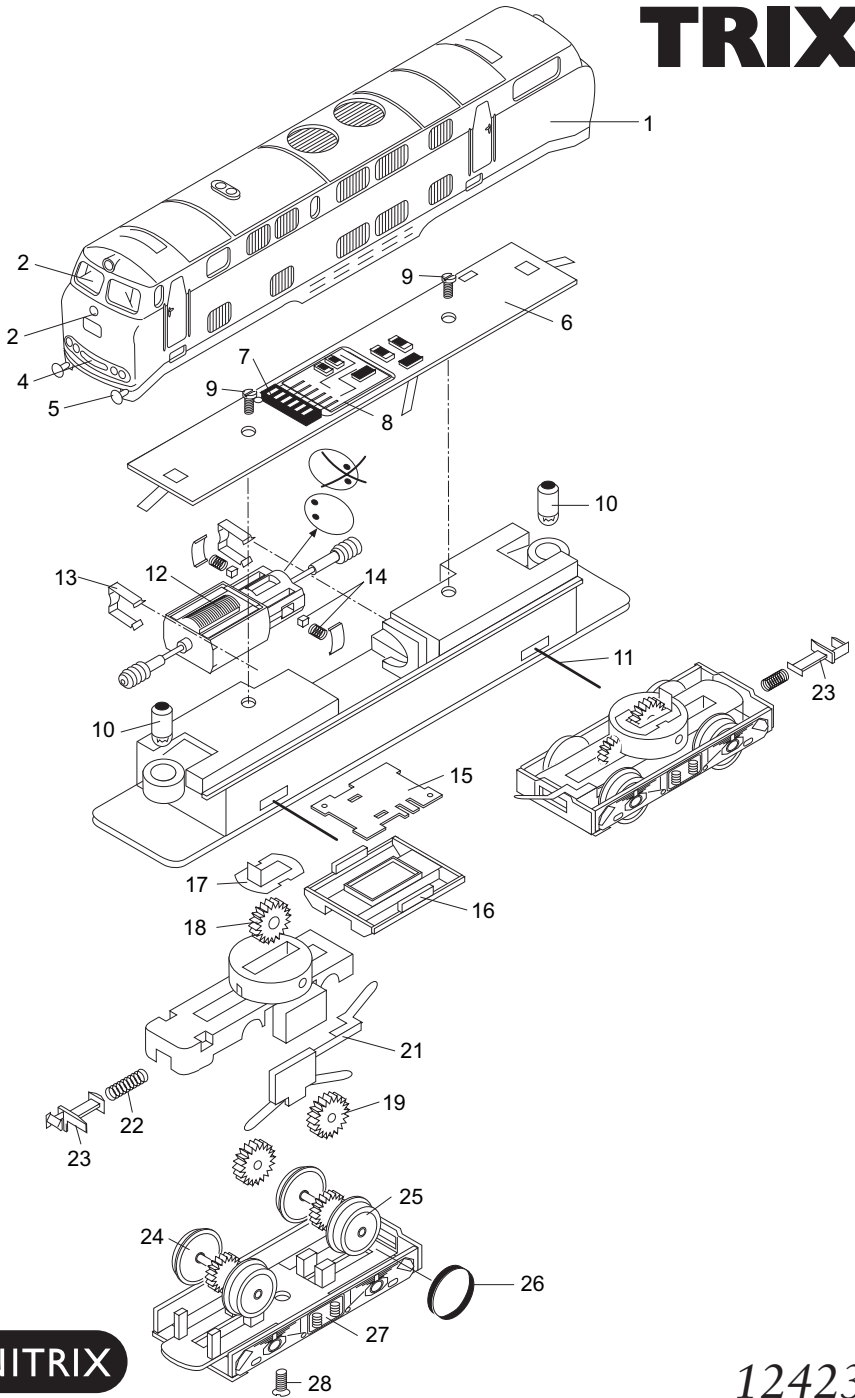


TRIX



MINITRIX

12423

1	Gehäuse	300 582
2	Glasteile	311 535
4	Lampenblende	12 6648 00
5	Puffer	12 0397 00
6	Schaltungsplatine	31 2952 07
7	Kontaktleiste	31 2862 25
8	Steckplatte für Gleichstrombetrieb	31 2800 25
9	Schraube für Schaltungsplatine	19 7035 28
10	Glühlampe	15 0250 00
11	Drehgestell-Lagerstift	14 0241 00
12	Motor mit Schnecken	31 2846 56
13	Motor-Halteklammer	13 1481 00
14	Motor-Bürsten	40 0159 00
15	Schleiferplatte	31 2874 59
16	Halter für Schleiferplatte	12 6643 00
17	Kontaktscheibe	13 2922 15
19	Zahnrad klein	12 0512 00
21	Schleifer links u. rechts	40 0252 00
22	Druckfeder für Kupplung	15 0227 00
23	Kupplung	40 0623 00
24	Radsatz	31 2850 20
25	Radsatz mit Haftreifen	31 2850 11
26	Haftreifen	72 2258 00
27	Achslagerblende	12 6983 00
28	Schraube für Achslagerblende	19 8319 28