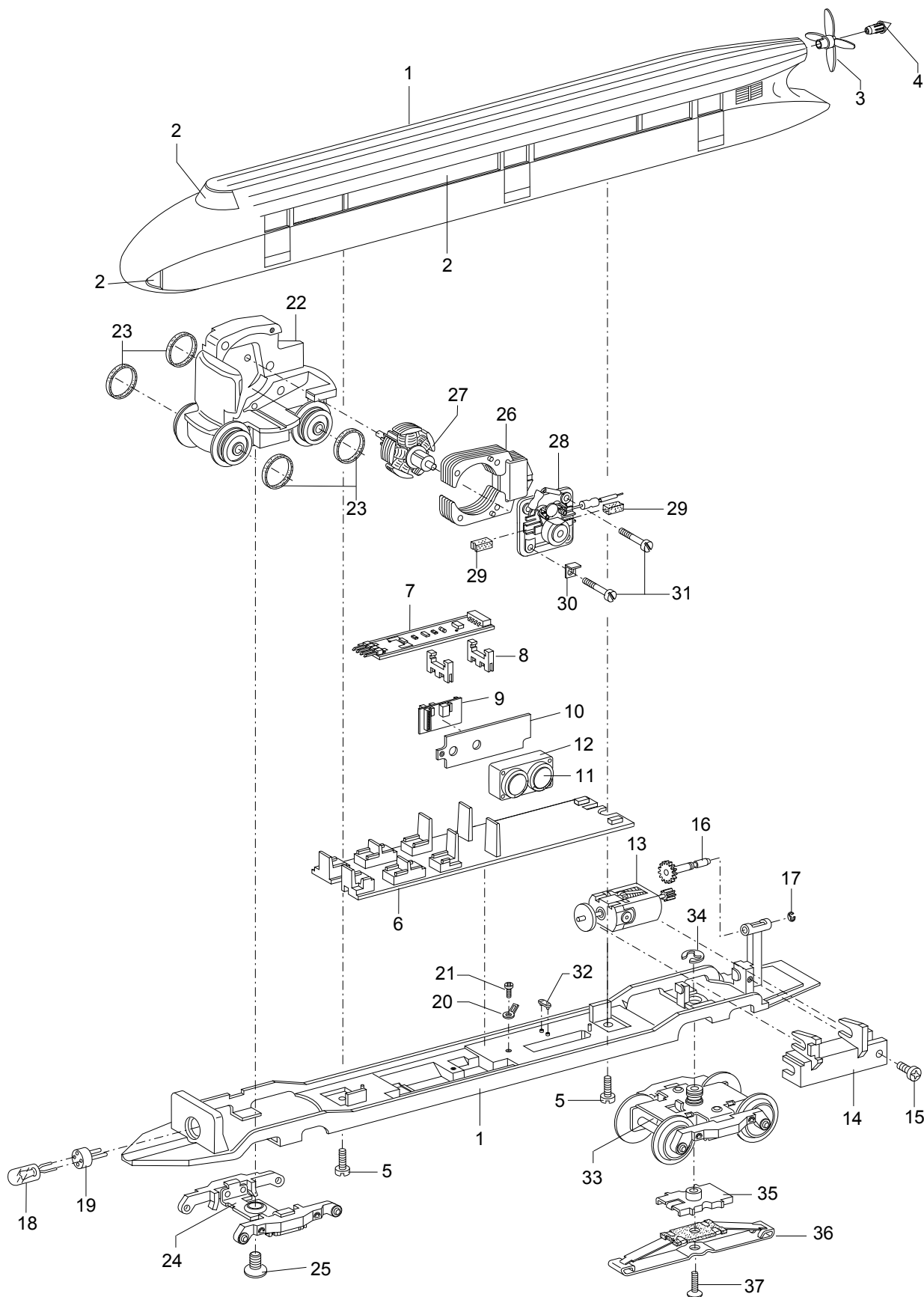


# Einzelteile der Lokomotive 37777



Details der Darstellung können von dem Modell abweichen.

# Einzelteile der Lokomotive 37777

---

Lfd. Nr.	Benennung	Bestell-Nr.
1	Aufbau komplett	154 740
2	Glasteile	156 564
3	Luftschraube	154 741
4	Spinner	568 140
5	Zylinderschraube	785 250
6	Inneneinrichtung	555 760
7	Innenbeleuchtung	154 857
8	Halter	154 856
9	Decoder	154 770
10	Leiterplatte Schnittstelle	154 883
11	Lautsprecher	144 743
12	Gehäuse	144 752
13	Motor	556 360
14	Halterung	555 750
15	Schraube	786 750
16	Antriebswelle	235 260
17	Sicherungsscheibe	608 040
18	Glühlampe	610 040
19	Fassung	604 180
20	Lötfahne	703 510
21	Schraube	786 750
22	Treibgestell	556 420
23	Haftreifen	656 500
24	Stützblech	227 510
25	Linsenschraube	786 190
26	Feldmagnet	389 000
27	Anker	386 820
28	Motorschild	386 940
29	Motorbürsten	601 460
30	Lötfahne	231 470
31	Zylinderschraube	784 980
32	Haltebügel	285 240
33	Drehgestell	415 620
34	Sicherungsscheibe	608 030
35	Kontaktplatte	227 520
36	Schleifer	7 164
37	Senkschraube	786 790