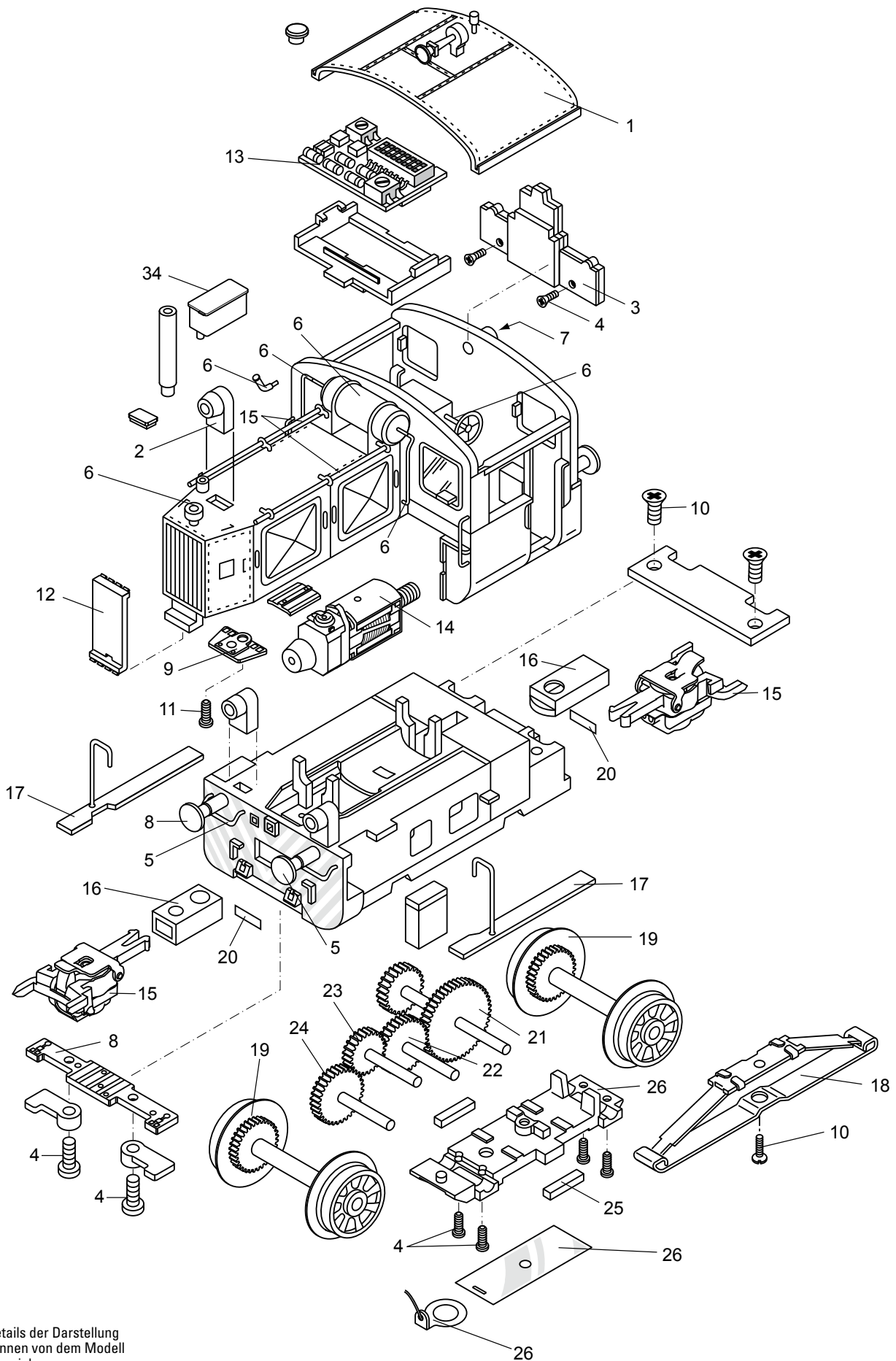


Einzelteile der Lokomotive 36827



Details der Darstellung
können von dem Modell
abweichen.

Einzelteile der Lokomotive 36827

| Lfd. Nr. | Benennung | Bestell-Nr. |
|----------|--------------------------------------|-------------|
| 1 | Dach | E176 728 |
| 2 | Lampe vorn | E320 486 |
| 3 | Beleuchtung, hinten | E177 526 |
| 4 | Schraube | E321 592 |
| 5 | Puffer | E189 780 |
| 6 | Leitungen, Kessel | E189 781 |
| 7 | Linse | E321 553 |
| 8 | Beleuchtung, vorn | E177 525 |
| 9 | Leiterplatte Licht | E171 783 |
| 10 | Schraube | E219 088 |
| 11 | Schraube | E321 552 |
| 12 | Kontaktplatte | E322 108 |
| 13 | Decoder | 176 729 |
| 14 | Motor | E322 099 |
| 15 | Telexkupplung | E117 993 |
| 16 | Kupplungsschacht | E321 557 |
| 17 | Trittbrett mit Griffstange | E189 782 |
| 18 | Schleifer | 7 164 |
| 19 | Radsatz | E322 101 |
| 20 | Blattfeder | E321 558 |
| 21 | Schneckenradsatz | E322 102 |
| 22 | Zwischenradsatz | E322 104 |
| 23 | Zwischenradsatz | E322 103 |
| 24 | Zwischenradsatz | E322 105 |
| 25 | Magnet | E321 521 |
| 26 | Achshalter, Isolierplatte, Lötfläche | E189 783 |

Hinweis: Einige Teile werden nur ohne oder mit anderer Farbgebung angeboten.

Teile, die hier nicht aufgeführt sind, können nur im Rahmen einer Reparatur im Märklin-Reparatur-Service repariert werden.