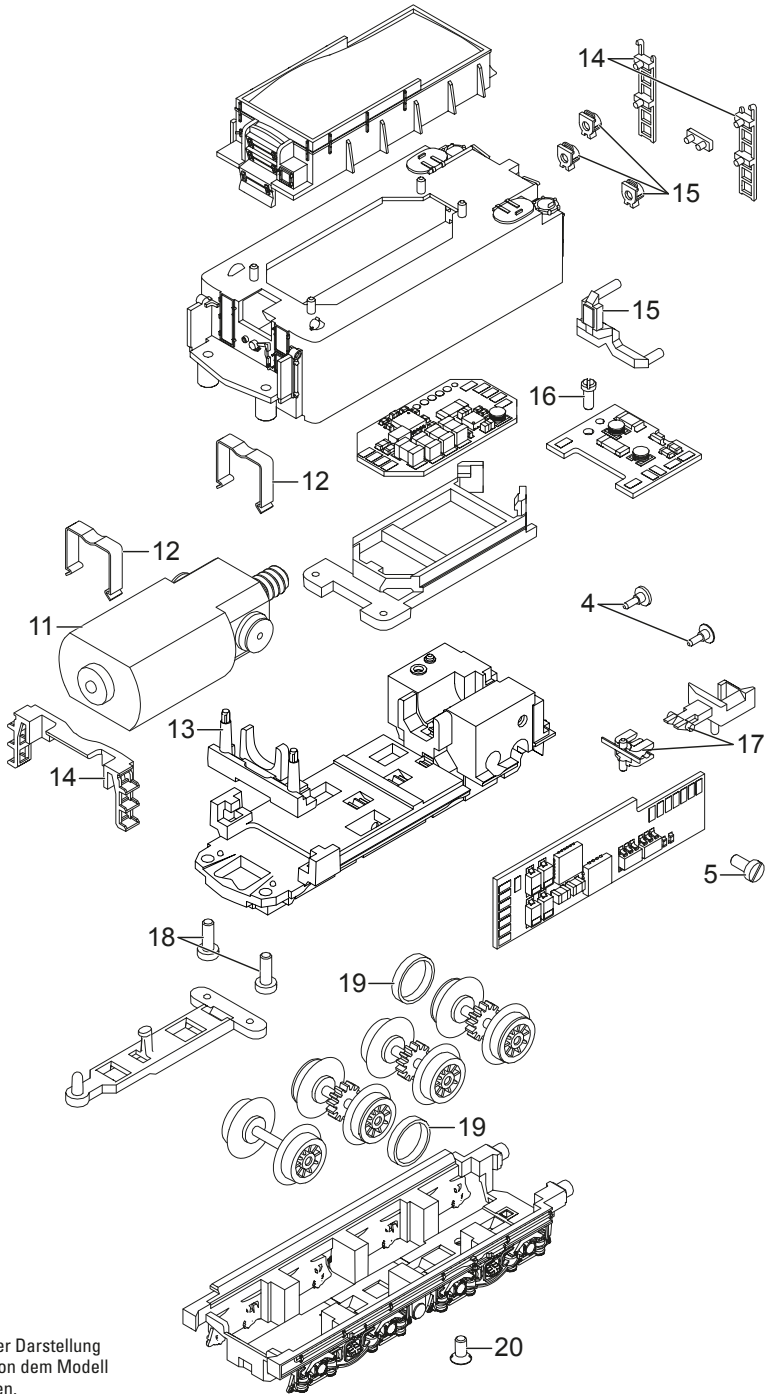


Details der Darstellung können von dem Modell abweichen.

16011



Details der Darstellung
 können von dem Modell
 abweichen.

| | | |
|----|-----------------------|-------------|
| 1 | Windleitbleche | E320 699 |
| 2 | Lautsprecher | E296 135 |
| 3 | Laternen | E265 002 |
| 4 | Handstangen, Puffer | E191 170 |
| 5 | Schraube | E19 8001 28 |
| 6 | Gestänge links | E154 091 |
| 7 | Gestänge rechts | E154 097 |
| 8 | Drehgestell vorn | E156 506 |
| 9 | Drehgestell | E335 699 |
| 10 | Schraube | E19 8049 28 |
| 11 | Motor | E257 634 |
| 12 | Klammer | E13 1481 00 |
| 13 | Abdeckung | E257 633 |
| 14 | Treppe u. Leitern | E262 566 |
| 15 | Lampen u. Lichtkörper | E265 003 |
| 16 | Schraube | E19 7094 28 |
| 17 | Kupplung | E198 503 |
| 18 | Schraube | E19 8035 28 |
| 19 | Haftreifen | E12 2273 00 |
| 20 | Schraube | E19 8326 28 |
| | Steckteile | E309 463 |
| | Schutzrohr | E22 3567 00 |

Hinweis: Einige Teile werden nur ohne oder mit anderer Farbgebung angeboten.
Teile, die hier nicht aufgeführt sind, können nur im Rahmen einer Reparatur im Märklin-Reparatur-Service repariert werden.