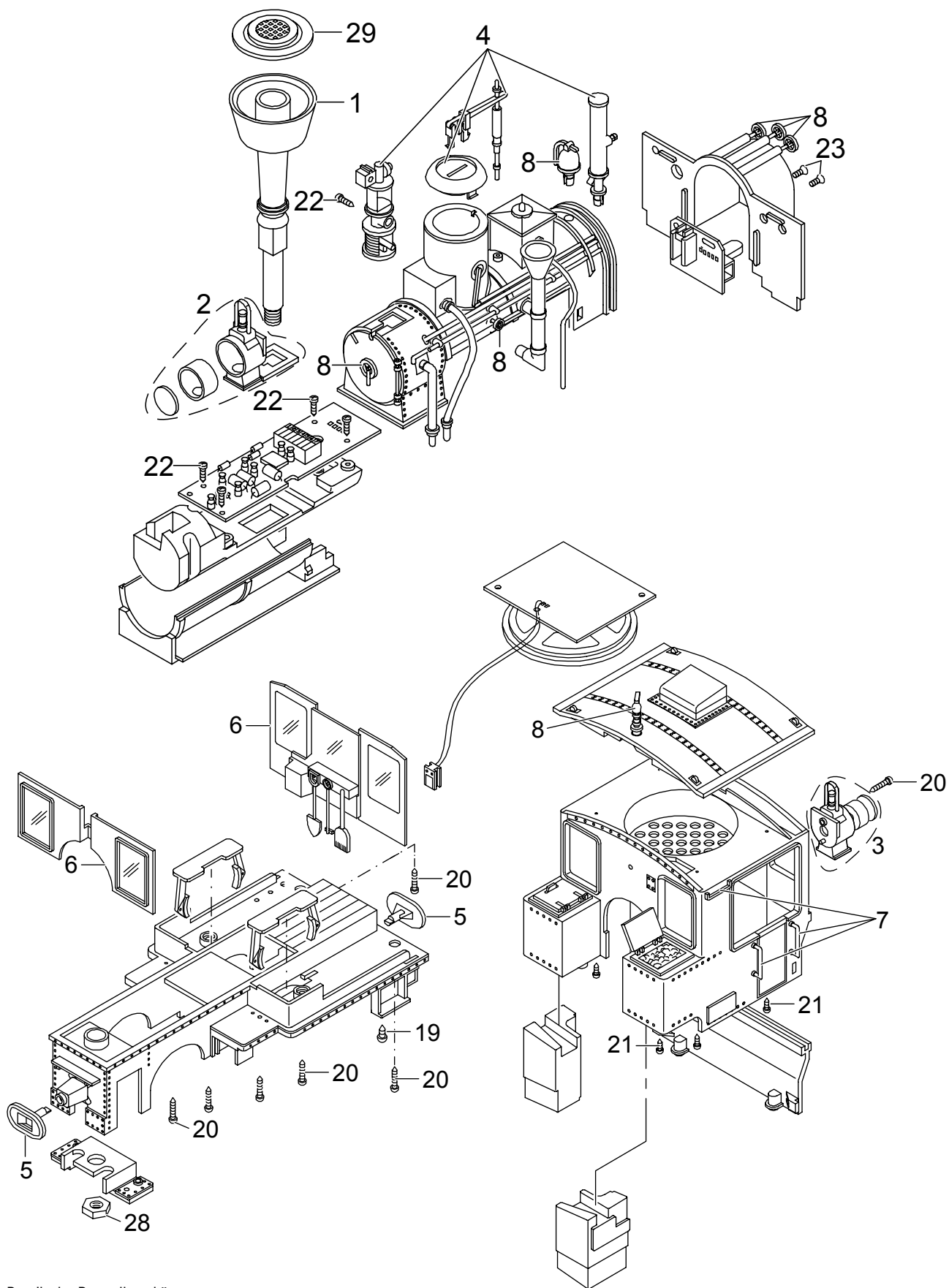


Einzelteile der Lokomotive 22211

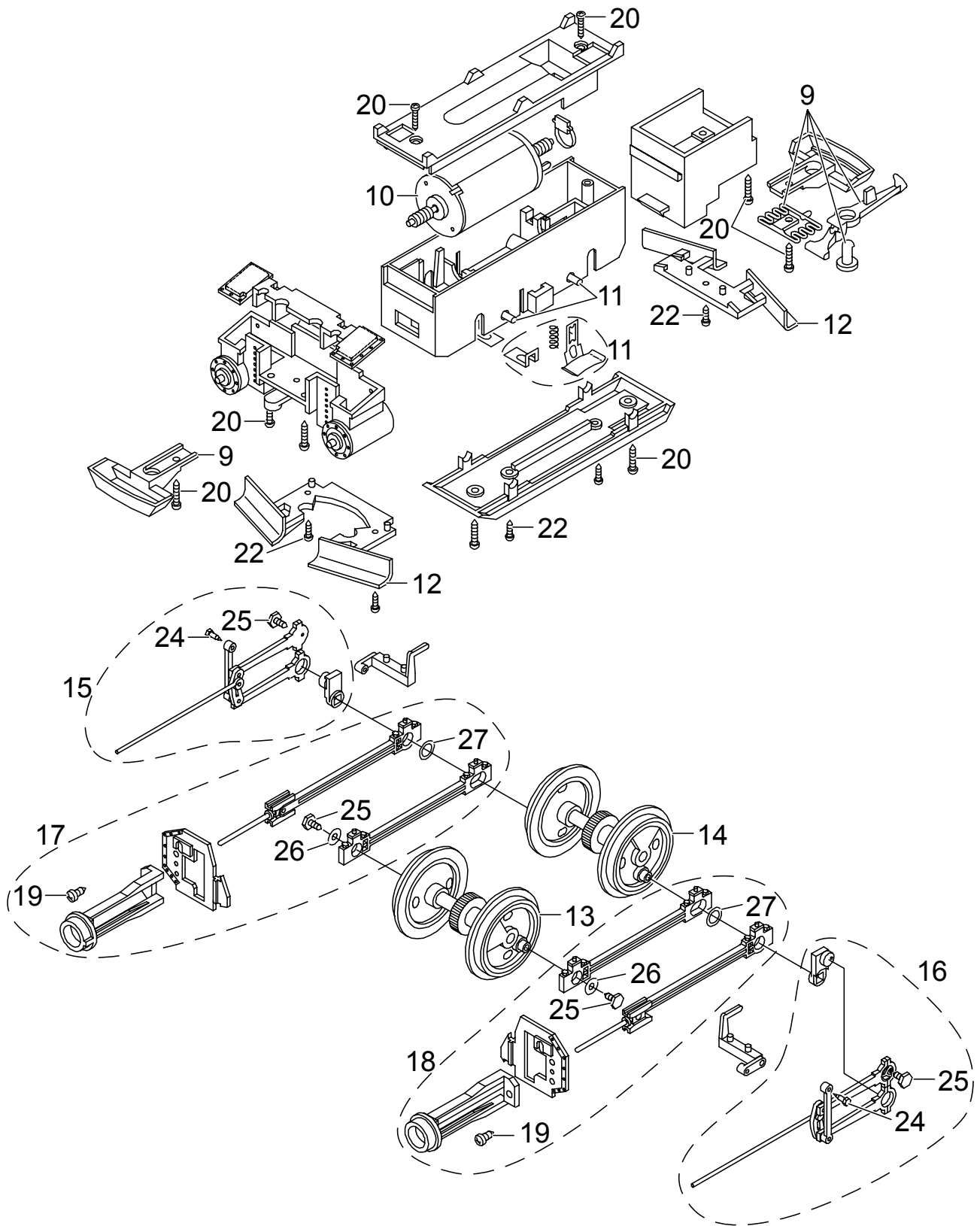


®



Details der Darstellung können von dem Modell abweichen.

Einzelteile der Lokomotive 22211



Details der Darstellung können von dem Modell abweichen.

Einzelteile der Lokomotive 22211

Lfd. Nr.	Benennung	Bestell-Nr.
1	Kobelschornstein	E129 247
2	Lampe vorn	E176 225
3	Lampe hinten	E176 228
4	Pumpen,Ventile	E176 229
5	Lokpuffer	E129 266
6	Fenster, Gerätehalter	E176 230
7	Griffstangen	E176 231
8	Messingteile	E176 232
9	Kupplung	E171 327
10	Motor	E126 050
11	Schleifschuh u. Kohle	E171 326
12	Schienenräumer	E176 233
13	Radsatz	E178 288
14	Radsatz	E178 284
15	Haftreifen	E126 174
16	Gestänge rechts	E176 234
17	Gestänge links	E176 235
18	Treibstange, Kreuzk. rechts	E176 236
19	Treibstange, Kreuzk. links	E176 237
20	Schrauben	E124 014
21	Schrauben	E124 197
22	Schrauben	E129 265
23	Schrauben	E124 010
24	Schrauben	E129 251
25	Schrauben	E129 514
26	Schrauben	E126 052
27	Unterlegscheibe	E126 053
28	Unterlegscheibe	E129 250
29	Schornsteindeckel	E129 248
30	Mutter	E129 249

Hinweis: Einige Teile werden nur ohne oder mit anderer Farbgebung angeboten.

Teile, die hier nicht aufgeführt sind, können nur im Rahmen einer Reparatur im Märklin-Reparatur-Service repariert werden.