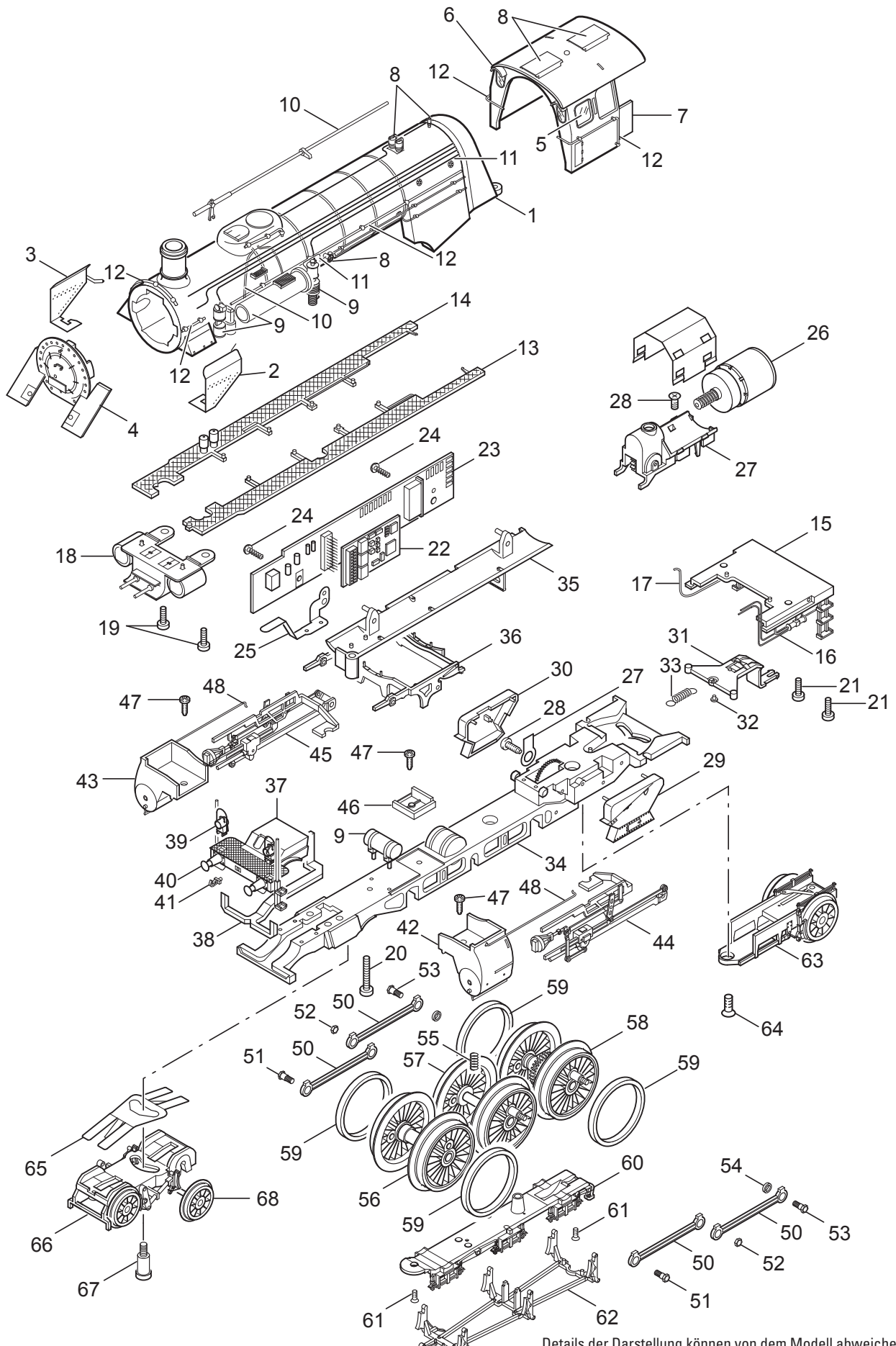


Einzelteile der Lokomotive 39022

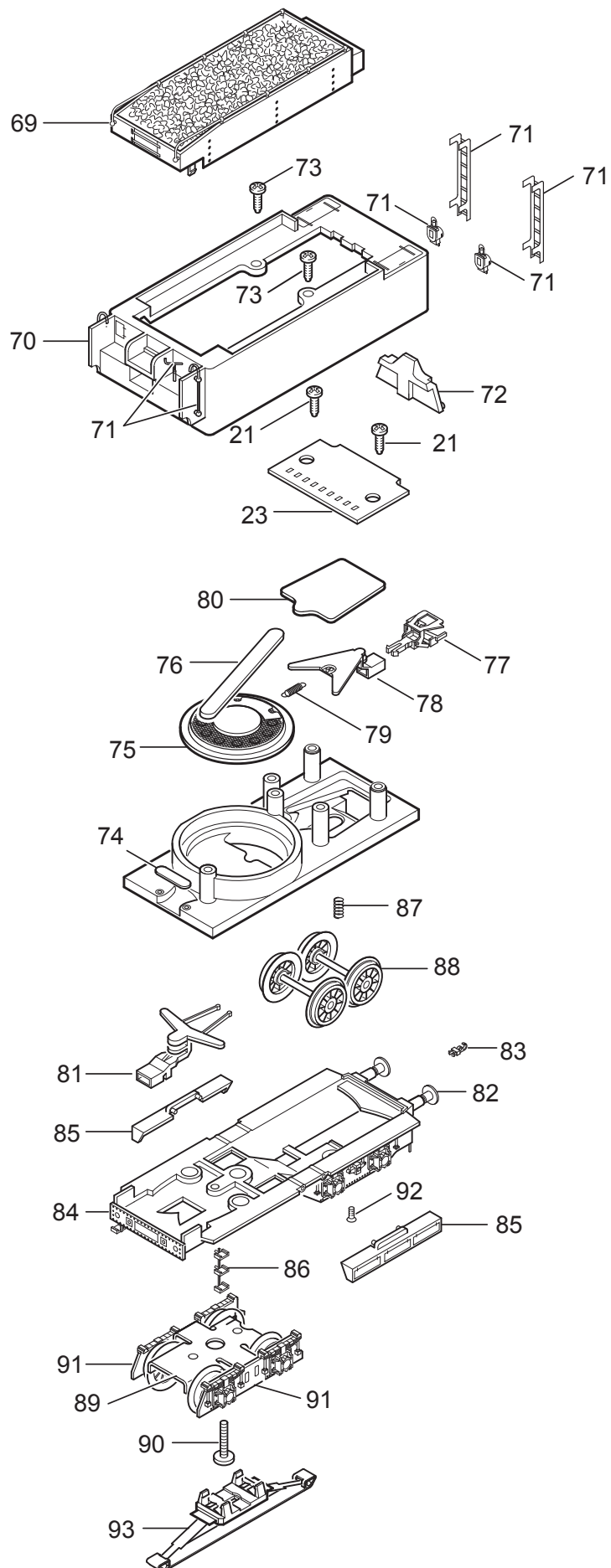


Details der Darstellung können von dem Modell abweichen.

Einzelteile der Lokomotive 39022

Lfd. Nr.	Benennung	Bestell-Nr.
60	Abdeckung	125 371
61	Linsenschraube	786 330
62	Bremsattrappe	125 402
63	Laufgestell komplett	127 666
64	Senkschraube	786 790
65	Blattfeder	282 580
66	Drehgestellrahmen	125 409
67	Zylinderansatzschraube	753 000
68	Laufradsatz	127 694
69	Kohlenkasten	108 625
70	Tenderaufbau komplett	160 419
71	Steckteile	137 141
72	Lichtkörper	115 807
73	Linsenschraube	786 750
74	Haltebügel	209 442
75	Lautsprecher	120 174
76	Haltebügel	154 005
77	Kupplung	7 203
78	Deichsel	347 580
79	Feder	765 630
80	Abdeckung	219 573
81	Deichsel	463 640
82	Puffer rund	761 780
	Puffer flach	761 770
83	Haken	282 390
84	Rahmenblende	115 039
85	Werkzeugkasten	127 683
86	Trittstufe	125 408
87	Druckfeder	214 330
88	Laufradsatz	127 685
89	Drehgestell	127 687
90	Zylinderschraube	750 230
91	Drehgestellrahmen	127 688
92	Senkschraube	786 790
93	Schleifer	206 370
	Kolbenstangenschutzrohr	282 600
	Bremsleitung	311 529

Einzelteile der Lokomotive 39022



Einzelteile der Lokomotive 39022

Lfd. Nr.	Benennung	Bestell-Nr.
1	Aufbau komplett	160 418
2	Windleitblech links	—
3	Windleitblech rechts	—
4	Rauchkammertüre	126 471
5	Fenster links	117 698
6	Fenster rechts	117 697
7	Führerhaus	160 443
8	Steckteile	137 287
9	Pumpen	137 288
10	Stangen und Sandrohre	137 289
11	Leitungen	137 138
12	Griffstangen	140 913
13	Umlauf links	126 466
14	Umlauf rechts	126 360
15	Boden mit Leitern	124 985
16	Leitung links	127 692
17	Leitung rechts	127 691
18	Schieberkasten	160 439
19	Linsenschraube	786 750
20	Schraube	19 7086 28
21	Schraube	785 200
22	Decoder	160 431
23	Leiterplatte	114 599
24	Linsenschraube	786 330
25	Kontaktfeder	109 055
26	Motor	231 479
27	Motoraufnahme komplett	137 140
28	Linsenschraube	786 750
29	Aschenkasten links	117 637
30	Aschenkasten rechts	117 636
31	Zugstange	109 195
32	Bolzen	298 020
33	Feder	7 194
34	Treibgestell	127 654
35	Kesselstütze	125 404
36	Gestängeattrappe	160 432
37	Rahmenblende	126 354
38	Lichtkörper	117 666
39	Laterne	120 177
40	Puffer rund	761 780
	Puffer flach	761 770
41	Haken	282 390
42	Zylinder links	160 424
43	Zylinder rechts	160 422
44	Gestänge links	127 678
45	Gestänge rechts	127 675
46	Isolierplatte	125 407
47	Linsenschraube	786 750
48	Anstellstange links	119 684
49	Anstellstange rechts	119 668
50	Kuppelstange	127 682
51	Sechskantansatzschraube	223 431
52	Mutter	499 830
53	Sechskantansatzschraube	499 840
54	Distanzring	206 262
55	Druckfeder	214 330
56	Treibbradsatz A	127 656
57	Treibbradsatz B	127 658
58	Treibbradsatz C	127 661
59	Haftreifen	656 520