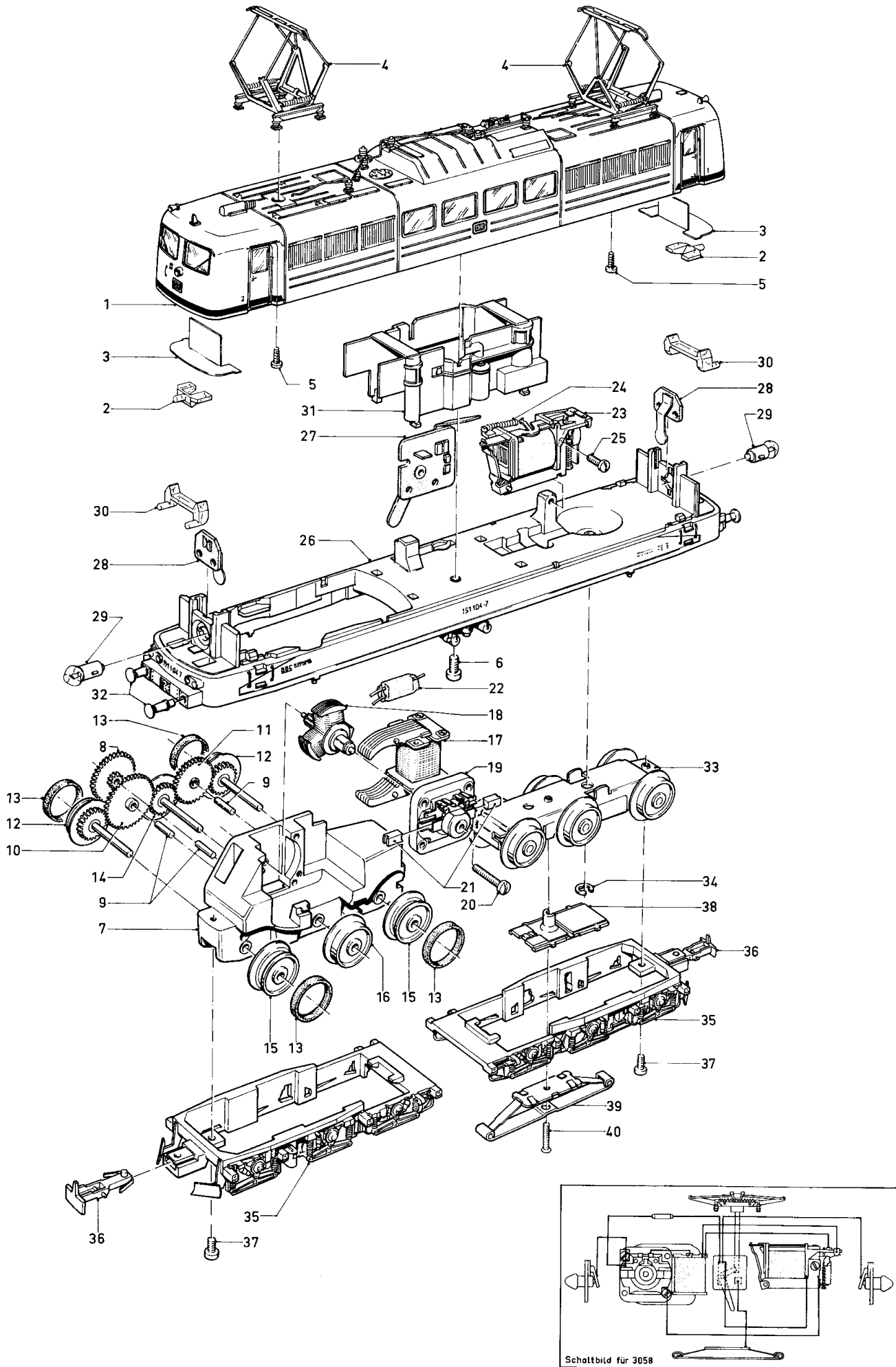


Elektrische Güterzuglokomotiven 3057, 3058 und 8358 (HAMO)



Art. 3057

| | | | | |
|----|-----------------------------|-------|-----|--------|
| 1 | Lokomotiv-Aufbau (komplett) | | | 237760 |
| 2 | Lichtkörper | | | 222900 |
| 3 | Abschirmblech | | | 236390 |
| 4 | Scherenstromabnehmer | | | 215000 |
| 5 | Zylinderblechschraube | | | 785810 |
| 6 | Zylinderschraube | | | 785260 |
| | Motordrehgestell (komplett) | | | 236530 |
| 7 | Treibgestell | | | 236540 |
| 8 | Beisatzrad | Z42/9 | | 236570 |
| 9 | Lagerbolzen | | | 231840 |
| 10 | Zwischenrad | Z45 | | 236550 |
| 11 | Zahnrad | Z33 | | 230650 |
| 12 | Treibachsenteil | Z27 | D14 | 237840 |
| 13 | Haftreifen | | | 7153 |
| 14 | Treibachsenteil | Z27 | D14 | 237820 |
| 15 | Treibrad mit Haftreifen | | D14 | 237800 |
| 16 | Laufgrad | | D14 | 237790 |
| 17 | Feldmagnet | | | 231390 |
| 18 | Anker | | | 231440 |
| 19 | Motorschild | | | 231350 |
| 20 | Zylinderschraube | | | 785120 |
| 21 | Bürstenpaar | | | 601460 |
| 22 | UKW-Drossel | | | 600910 |
| 23 | Fahrtrichtungsschalter | | | 208240 |
| 24 | Schaltschieberfeder | | | 7194 |
| 25 | Zylinderschraube | | | 785100 |
| 26 | Träger | | | 237750 |
| 27 | Umschalter | | | 214760 |
| 28 | Lampenhalter | | | 235370 |
| 29 | Glühlampe | | | 600150 |
| 30 | Lichtkörper | | | 236340 |
| 31 | Inneneinrichtung | | | 236370 |
| 32 | Puffer | | | 761070 |
| 33 | Drehgestell (komplett) | | | 236600 |
| 34 | Benzing-Sicherung | | | 608020 |
| 35 | Drehgestellrahmen | | | 236490 |
| 36 | Kupplungshaken | | | 704120 |
| 37 | Zylinderschraube | | | 785050 |
| 38 | Isolierung | | | 214700 |
| 39 | Schleifer | | | 7164 |
| 40 | Senkschraube | | | 756080 |