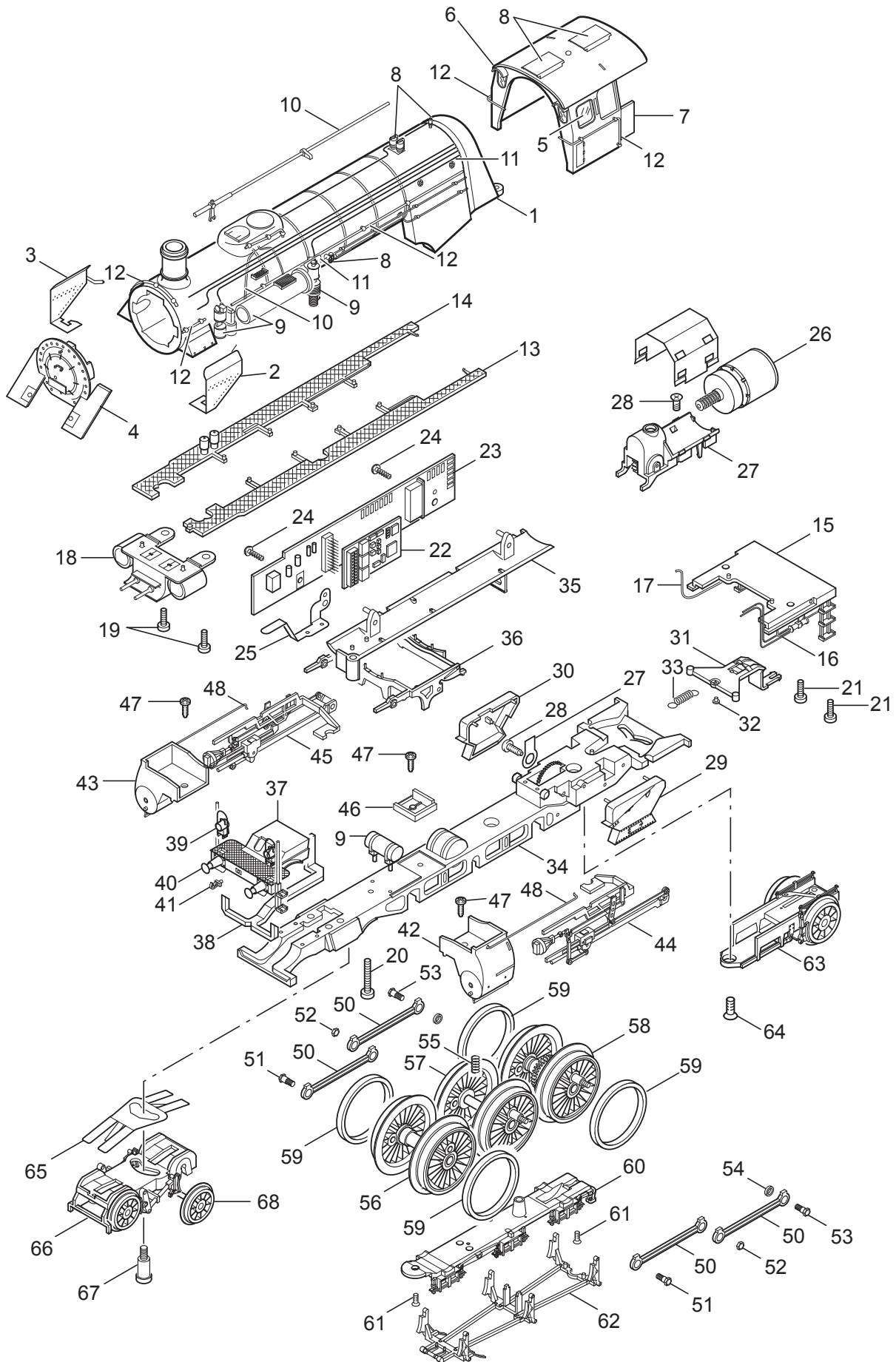


# Einzelteile der Lokomotive 22182

# TRIX H0

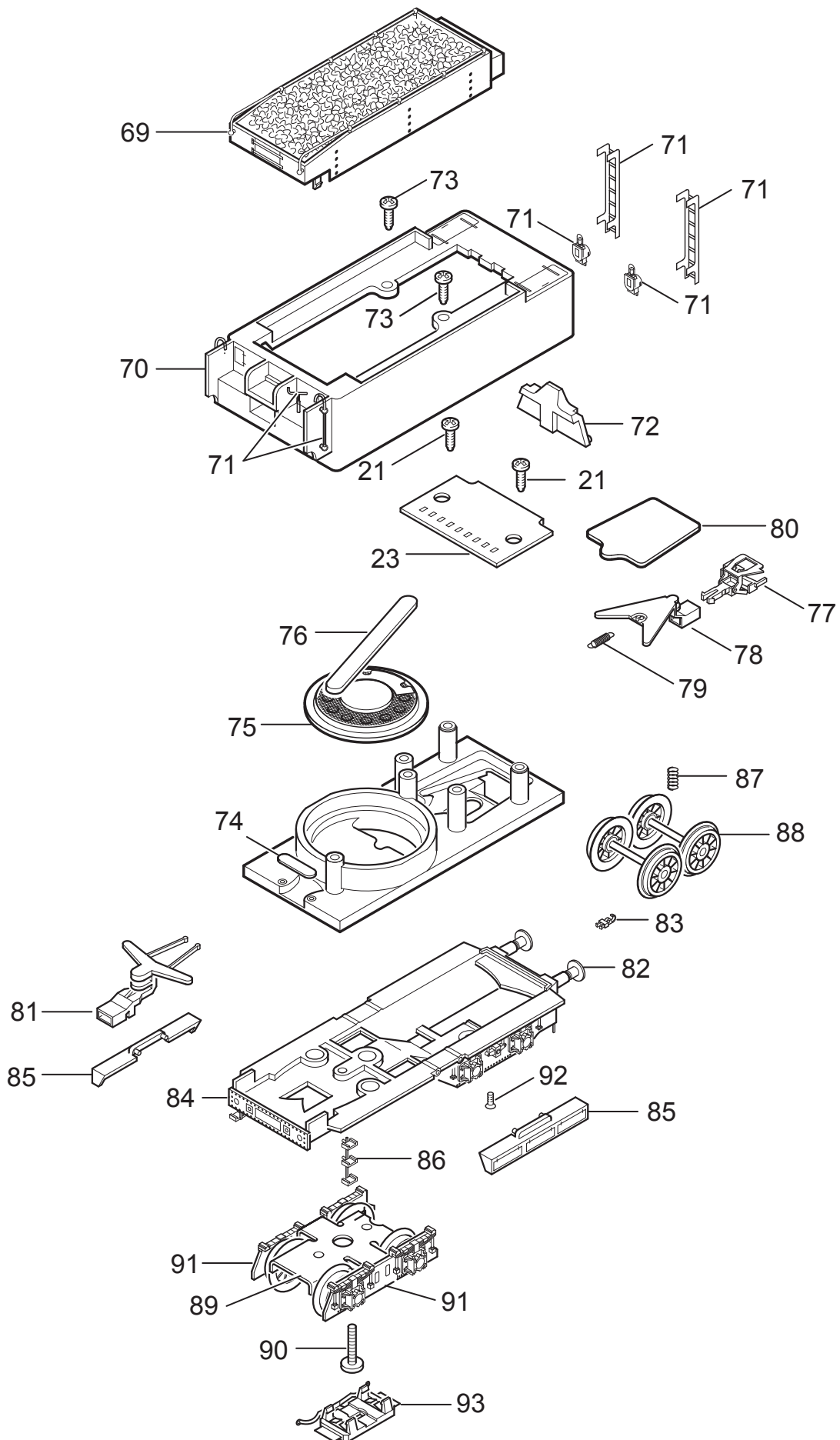


Details der Darstellung können von dem Modell abweichen.

# Einzelteile der Lokomotive 22182

| Lfd. Nr. | Benennung               | Bestell-Nr. |
|----------|-------------------------|-------------|
| 62       | Bremsattrappe           | 125 402     |
| 63       | Laufgestell komplett    | 120 688     |
| 64       | Senkschraube            | 786 720     |
| 65       | Blattfeder              | 282 580     |
| 66       | Drehgestellrahmen       | 125 409     |
| 67       | Zylinderansatzschraube  | 753 000     |
| 68       | Laufradsatz             | 120 674     |
| 69       | Kohlenkasten            | 108 625     |
| 70       | Tenderaufbau komplett   | 126 477     |
| 71       | Steckteile              | 137 141     |
| 72       | Lichtkörper             | 115 807     |
| 73       | Linsenschraube          | 786 790     |
| 74       | Haltebügel              | 231 478     |
| 75       | Lautsprecher            | 120 174     |
| 76       | Haltebügel              | 209 693     |
| 77       | Kupplung                | 7 203       |
| 78       | Deichsel                | 347 580     |
| 79       | Feder                   | 765 630     |
| 80       | Abdeckung               | 219 573     |
| 81       | Deichsel                | 463 640     |
| 82       | Puffer links            | 761 770     |
|          | Puffer rechts           | 761 780     |
| 83       | Haken                   | 282 390     |
| 84       | Rahmenblende            | 120 673     |
| 85       | Werkzeugkasten          | 127 683     |
| 86       | Trittstufe              | 125 408     |
| 87       | Druckfeder              | 214 330     |
| 88       | Laufradsatz             | 120 677     |
| 89       | Drehgestell             | 120 678     |
| 90       | Zylinderschraube        | 750 230     |
| 91       | Drehgestellrahmen       | 127 688     |
| 92       | Senkschraube            | 786 790     |
| 93       | Schleifer               | 103 828     |
|          | Kolbenstangenschutzrohr | 282 600     |
|          | Bremsleitung            | 311 529     |

# Einzelteile der Lokomotive 22182



# Einzelteile der Lokomotive 22182

| Lfd. Nr. | Benennung               | Bestell-Nr. |
|----------|-------------------------|-------------|
| 1        | Aufbau komplett         | 126 358     |
| 2        | Windleitblech links     | —           |
| 3        | Windleitblech rechts    | —           |
| 4        | Rauchkammertüre         | 145 980     |
| 5        | Fenster links           | 117 698     |
| 6        | Fenster rechts          | 117 697     |
| 7        | Führerhaus              | 126 469     |
| 8        | Steckteile              | 145 981     |
| 9        | Pumpen                  | 137 288     |
| 10       | Stangen und Sandrohre   | 137 289     |
| 11       | Leitungen               | 137 138     |
| 12       | Griffstangen            | 137 139     |
| 13       | Umlauf links            | 126 466     |
| 14       | Umlauf rechts           | 126 360     |
| 15       | Boden mit Leitern       | 124 985     |
| 16       | Leitung links           | 127 692     |
| 17       | Leitung rechts          | 127 691     |
| 18       | Schieberkasten          | 126 467     |
| 19       | Linsenschraube          | 786 750     |
| 20       | Schraube                | 19 7086 28  |
| 21       | Schraube                | 785 200     |
| 22       | Decoder                 | 126 116     |
| 23       | Leiterplatte            | 126 115     |
| 24       | Linsenschraube          | 786 330     |
| 25       | Kontaktfeder            | 109 055     |
| 26       | Motor                   | 231 479     |
| 27       | Motoraufnahme komplett  | 137 140     |
| 28       | Linsenschraube          | 786 750     |
| 29       | Aschenkasten links      | 117 637     |
| 30       | Aschenkasten rechts     | 117 636     |
| 31       | Zugstange               | 109 195     |
| 32       | Bolzen                  | 298 020     |
| 33       | Feder                   | 7 194       |
| 34       | Treibgestell            | 127 654     |
| 35       | Kesselstütze            | 125 404     |
| 36       | Gestängeattrappe        | 127 674     |
| 37       | Rahmenblende            | 126 354     |
| 38       | Lichtkörper             | 117 666     |
| 39       | Laterne                 | 120 177     |
| 40       | Puffer links            | 761 770     |
|          | Puffer rechts           | 761 780     |
| 41       | Haken                   | 282 390     |
| 42       | Zylinder links          | 126 353     |
| 43       | Zylinder rechts         | 126 352     |
| 44       | Gestänge links          | 127 678     |
| 45       | Gestänge rechts         | 127 675     |
| 46       | Isolierplatte           | 125 407     |
| 47       | Linsenschraube          | 786 750     |
| 48       | Anstellstange links     | 119 684     |
| 49       | Anstellstange rechts    | 119 668     |
| 50       | Kuppelstange            | 127 682     |
| 51       | Sechskantansatzschraube | 223 431     |
| 52       | Mutter                  | 499 830     |
| 53       | Sechskantansatzschraube | 499 840     |
| 54       | Distanzring             | 206 262     |
| 55       | Druckfeder              | 214 330     |
| 56       | Treibbradsatz A         | 120 659     |
| 57       | Treibbradsatz B         | 120 662     |
| 58       | Treibbradsatz C         | 120 665     |
| 59       | Haftreifen              | 7 152       |
| 60       | Abdeckung               | 125 371     |
| 61       | Linsenschraube          | 786 330     |