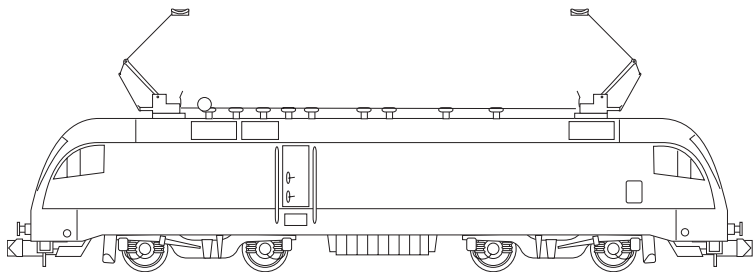


TRIX



MINITRIX

Modell der
Reihe 1016 / BR182

Der Taurus - die neue Hochleistungslokomotive

Die ursprünglich für die Österreichischen Bundesbahnen (ÖBB) von der Siemens Krauss-Maffei Lokomotiven GmbH konstruierte Elektrolokomotive mit dem signifikanten Namen „Taurus“ entwickelte sich dieses zur EuroSprinter-Familie gehörende Modell zu einer eigenen internationalen Lokfamilie mit unterschiedlichen Varianten. Neben der zuerst gebauten Reihe 1016 und später dazu gekommenen Zweisystemvariante der Reihe 1116 von der ÖBB ist diese Lokomotive inzwischen auch als Baureihe 182 bei der Deutschen Bahn AG (DB) im Einsatz. Hinzu kommen noch die zum Siemens-Lokpool gehörenden Modelle dieser Bauserie, die an private Gesellschaften vermietet sind.

Diese Lokomotive ist universal sowohl für den Personen- als auch für den schweren Güterverkehr einsetzbar. Mit einer Spitzenleistung von 7000 kW erreicht dieses Kraftpaket eine Höchstgeschwindigkeit von 230 km/h. Durch das weitreichende Einsatzpotential sind die österreichischen Versionen genauso häufig in Deutschland zu erleben wie umgekehrt auch die DB-Versionen in Österreich ihren Dienst versehen.

Achsanordnung	Bo'Bo'
Länge ü. Puffer	19 280 mm
Höchstgeschwindigkeit	230 km/h
Dienstmasse	100 t
Nennleistung	6 400 kW (4 705 PS)
Baujahr ab	2001

The Taurus - The New High Power Locomotive

The electric locomotive with the significant name „Taurus“ was originally designed by Siemens Krauss-Maffei Locomotives, Inc. for the Austrian Federal Railways (ÖBB). These models belong to the EuroSprinter family of locomotives and have developed into their own international family of locomotives with different variations. In addition to the class 1016 that was built first and the subsequent dual system variation, the class 1116, from the ÖBB, this locomotive is now in service on the German Railroad, Inc. (DB) as the class 182. In addition there are the models in this series that belong to the Siemens locomotive pool that are leased to private firms.

This locomotive can be used universally for passenger and for heavy freight service. With a peak output of 7,000 kilowatts or 9,387 horsepower this power house has a maximum speed of 230 km/h or 144 mph. The broad potential uses for this locomotive means that you will see the Austrian versions in Germany as often as you will see the German versions in Austria.

Wheel arrangement	B-B
Length over buffers	19 280 mm
Maximum speed	230 km/h 143 mph
Service weight	100 metric tons
Nominal performance	6 400 kilowatts / 4 705 hp
Built starting in	1935

La „Taurus“ - ILA nouvelle locomotive de grande puissance

A partir de la locomotive électrique construite à l'origine, sous l'appellation significative „Taurus“, par Siemens Krauss- Maffei Lokomotiven GmbH pour les Chemins de fer Fédéraux Autrichiens (ÖBB), s'est développée une famille de locomotives internationales comportant diverses variantes. Parmi celles-ci, on dénombre la série 1016 ÖBB construite en premier lieu, la série 1116 ÖBB bisystème qui a suivi, la série 182 de la Deutsche Bahn AG (DB AG) ainsi que les machines appartenant à Siemens Lookpool qui sont louées à des sociétés privées.

Cette locomotive est universelle et peut remorquer aussi bien des trains voyageurs que des lourds trains marchandises. Développant 7000 kW, cette machine hyperpuissante peut atteindre la vitesse de 230 km/h. Du fait de son large potentiel d'utilisation, on rencontre la version autrichienne en rencontre la version autrichienne en Allemagne autant que la version allemande en Autriche.

Disposition d'essieux	Bo'Bo'
Loungueur hors tampons	19 280 mm
Vitesse de pointe	230 km/h
Poids en ordre de marche	100 t
Puissance nominale	6 400 kW (4 705 CV)
Construction à partir de	2001

De Taurus - de nieuwe hoogvermogenlocomotief

De oorspronkelijk voor Österreichische Bundesbahnen (ÖBB) door Siemens Krauss-Maffei Lokomotiven GmbH geconstrueerde elektrische locomotief behoort tot de EuroSprinter-familie. Deze locdraagt de significante naam „Taurus“. Dit model ontwikkelde zich tot een eigen internationale locfamilie met verschillende varianten. Behalve de eerder gebouwde serie 1016 en de later daarbij gekomen tweesysteemvarianten van de serie 1116 van de ÖBB is deze locomotief intussen ook als serie 182 bij de Deutsche Bahn AG (DB) in gebruik. Daarbij komen nog de tot de Siemens-locpool behorende modellen van deze serie, die aan particuliere maatschappijen verhuurd zijn.

Deze locomotief is universeel, d.w.z. zowel voor het reizigers- als voor het zware goederenverkeer inzetbaar. Met een piekvermogen van 7000 kW bereikt deze moderne loc een maximum snelheid van 230 km/h. Door de zeer ruime inzetbaarheid is de Oostenrijkse versie even vaak in Duitsland te zien als omgekeerd de DB-versies in Oostenrijk hun diensten vervullen.

Asopstelling	Bo'Bo'
Lengte over de buffer	19 280 mm
Maximumsnelheid	230 km/h
Dienstmassa	100 t.
Nominaal vermogen	6 400 kW (4 705 pk)
Bouwjaar vanaf	2001

Funktionen

- Dieses Trix-Modell ist entsprechend den gesetzlichen Vorschriften voll funk- und fernsehentstört.
- Zum Schutz des Modells ist eine elektronische Überlastsicherung eingebaut.
- Lok mit digitaler Schnittstelle entsprechend NEM 651.
- Mit Kinematik für Kurzkupplungsaufnahme nach NEM.
- Dreilicht-Spitzensignal vorne und hinten.
- Auf Oberleitungsbetrieb umschaltbar.
- Analog 14 Volt = , digital 22 Volt~.

Functions

- This Trix model complies with the regulations concerning suppression of interference with radio and television reception.
- An electronic overload protection is build in to protect the model.
- Locomotive comes with NEM 651 digital connector.
- NEM close coupler mechanism and coupler pocket.
- Triple headlights front and rear.
- Can be switched to catenary operation.
- Analog 14 volts DC, digital 22 volts AC.

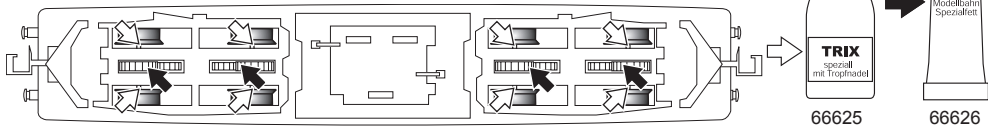
Fonctionnement

- Ce modèle Trix est protégé l'émission de parasites radio et de télévision conformément aux prescriptions légales.
- Une sécurité électronique protège le modèle contre toute surcharge éventuelle.
- Locomotive avec interface digitale conforme.
- Avec boîtier normalisé NEM à élongation pour attelage court.
- Feux triples à l'avant et à l'arrière.
- Exploitation par caténaire possible.
- Analogique 14 volts = , digital 22 volts ~.

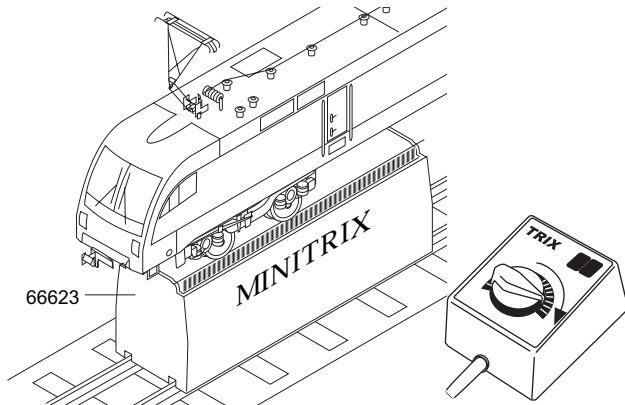
Funcities

- Dit Trix-model is, volgens de geldende voorschriften, geheel radio- en televisieontstoort.
- Voor der beveiliging van het model is een elektronische overbelastingsbeveiliging ingebowd.
- Lok met stekkerverbinding voor digitale decoder.
- Met kortkoppelingsmechaniek en koppelingsopnameschacht volgens NEM.
- Drievoudige fronverlichting voor en achter.
- Omschakelbaar op bovenleiding.
- Analooq 14 Volt = , digitaal 22 Volt ~.

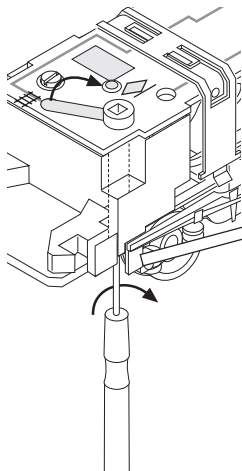
Schmierung nach etwa 50 Betriebsstunden
Lubricate after about 50 hours of operation
Graissage environ toutes les 50 heures de fonctionnement
Smeren na ongeveer 50 bedrijfsuren



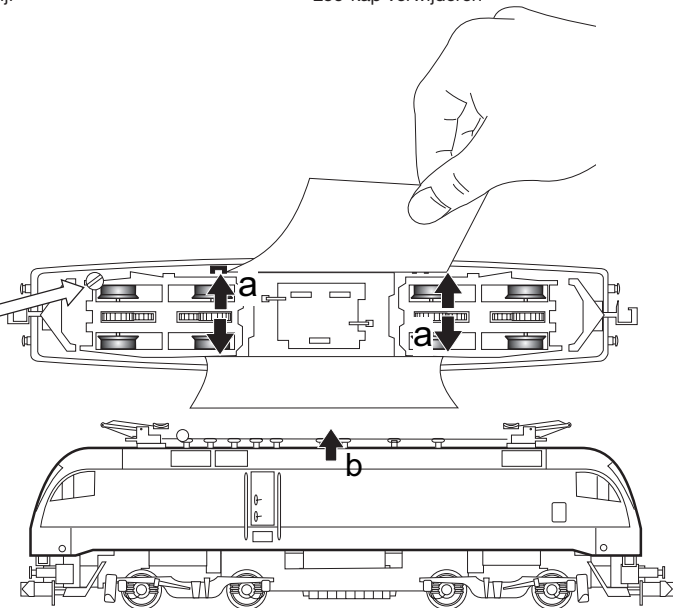
Reinigung der Lokräder
Cleaning the locomotive wheels
Nettoyage des roues de locomotive
Reinigung van de wielen van de loc



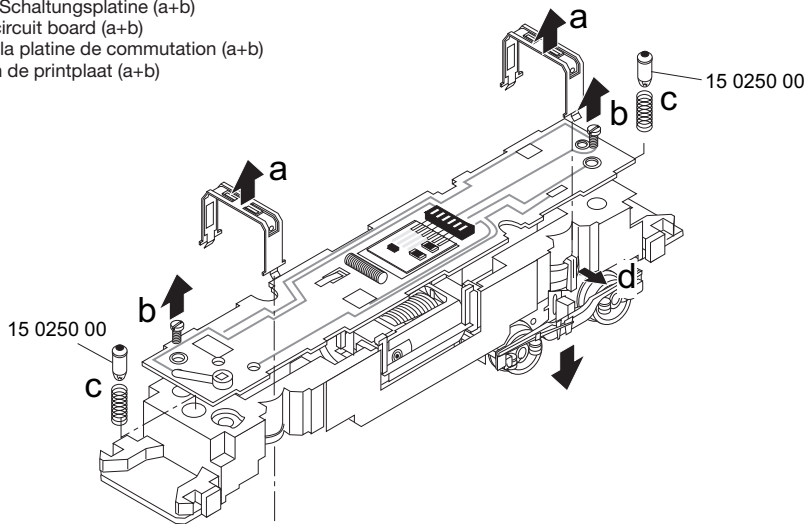
Umschalten auf Oberleitungsbetrieb
Switching to catenary operation
Commutation sur caténaire
Omschakelen op bovenleidingsbedrijf



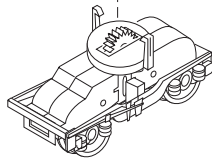
Lokgehäuse abnehmen
Removing the locomotive body
Enlever la caisse de locomotive
Loc-kap verwijderen



Abnehmen der Schaltungsplatine (a+b)
Removing the circuit board (a+b)
Enlèvement de la platine de commutation (a+b)
Verwijderen van de printplaat (a+b)

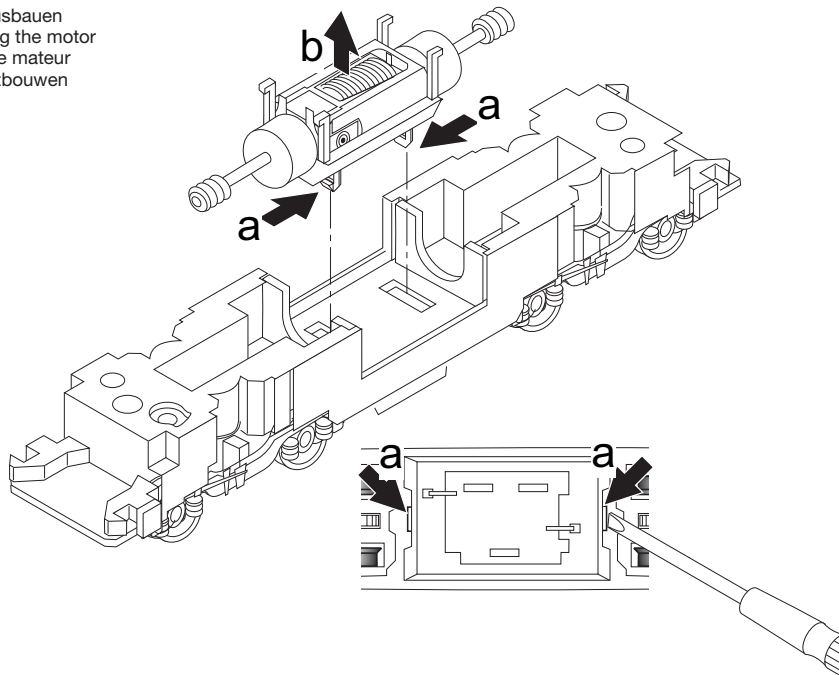


Lampen auswechseln (a+b+c)
Replacement of bulbs (a+b+c)
Changer les ampoules (a+b+c)
Verwisselen van lampjes (a+b+c)



Drehgestelle auswechseln (d)
Removing the trucks (d)
Monter le bogie (d)
Draaistellen vervangen (d)

Motor ausbauen
Removing the motor
Enlever le moteur
Motor uitbouwen

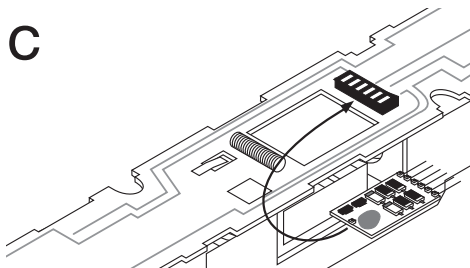
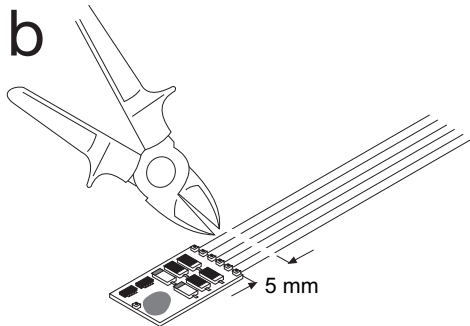
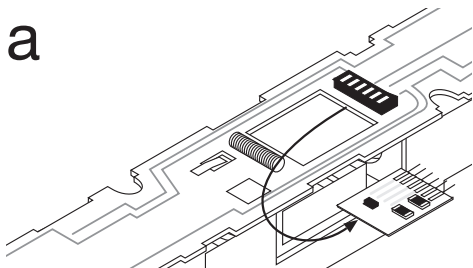


Einbau des Lok-Decoders mit der schwarzen Vergussmasse nach oben. Anschlussdrähte des Decoders nicht kürzer als 5 mm abschneiden!

Installation of the locomotive decoder with the black sealing compound facing up. The connection wires for the decoder must not be cut any shorter than 5 mm / 3/16"!

Montage du décodeur de locomotive avec la masse de scellement noire vers le haut. Ne pas raccourcir les fils de raccordement du décodeur à moins de 5 mm !

Inbouwen van de loc-decoder met de zwarte ingegoten zijde naar boven. Aansluitdraden van de decoder niet korter dan 5 mm afknippen.



- Nicht für Betrieb auf Digitalanlagen ohne eingebauten Lokdecoder.
- Die Lok darf nicht mit mehr als einer Leistungsquelle gleichzeitig verbunden werden.
- Beachten Sie unbedingt die Sicherheitshinweise in der Gebrauchsanleitung zu Ihrem Betriebssystem.

- Pas pour exploitation sur réseaux numériques sans décodeur de locomotive intégré.
- La locomotive ne peut être alimentée que par une seule source de courant à la fois.
- Veuillez impérativement respecter les remarques sur la sécurité décrites dans le mode d'emploi en ce qui concerne le système d'exploitation.

- Not suitable for operation on digital layouts without a locomotive decoder installed in it first.
- The locomotive must not be connected to more than one power source at a time.
- Pay close attention to the safety warnings in the instructions for your operating system.

- Niet geschikt voor het gebruik op digitale banen zonder ingebouwde loc-decoder.
- De loc mag niet met meer dan één stroombron gelijktijdig verbonden worden.
- Lees ook aandachtig de veiligheidsvoorschriften in de gebruiksaanwijzing van uw bedrijfsysteem.

Jegliche Garantie-, Gewährleistungs- und Schadensersatzansprüche sind ausgeschlossen, wenn in Trix- Produkte nicht von Trix freigegebene Fremdteile eingebaut werden und/oder Trix- Produkte umgebaut werden und die eingebauten Fremdteile bzw. der Umbau für sodann aufgetretene Mängel und/oder Schäden ursächlich war.

Die Darlegungs- und Beweislast dafür, dass der Einbau von Fremdteilen oder der Umbau in bzw. von Trix-Produkten für aufgetretene Mängel und/oder Schäden nicht ursächlich war, trägt die für den Ein- und/ oder Umbau verantwortliche

No warranty or damage claims shall be accepted in those cases where parts neither manufactured nor approved by Trix have been installed in Trix products or where Trix products have been converted in such a way that the non-Trix parts or the conversion were causal to the defects and/or damage arising.

The burden of presenting evidence and the burden of proof thereof, that the installation of non-Trix parts or the conversion in or of Trix products was not causal to the defects and/or damage arising, is borne by the person and/or company responsible

Tout recours à une garantie commerciale ou contractuelle ou à une demande de dommages-intérêt est exclu si des pièces non autorisées par Trix sont intégrées dans les produits Trix et/ou si les produits Trix sont transformés et que les pièces d'autres fabricants montées ou la transformation constituent la cause des défauts et/ou dommages apparus.

C'est à la personne et/ou la société responsable du montage/de la transformation ou au client qu'incombe la charge de prouver que le montage des pièces d'autres fabricants sur des produits Trix ou la transformation des produits Trix n'est pas à l'origine des défauts et ou dommages apparus.

Im Falle von Reparaturen oder Reklamationen wenden Sie sich bitte an unsere folgende Service-Adresse:



Trix Modelleisenbahn GmbH & Co. KG
Service Minitrix
Trautskirchenerstr. 6/8
90431 Nürnberg

Trix Modelleisenbahn GmbH & CO. KG
Postfach 4924
D-90027 Nürnberg
www.trix.de


www.maerklin.com

Elke aanspraak op garantie en schadevergoeding is uitgesloten, wanneer in Trix-producten niet door TRIX vrijgegeven vreemde onderdelen ingebouwd en/of Trix-producten omgebouwd worden en de ingebouwde vreemde onderdelen resp. de ombouw oorzaak van nadien opgetreden defecten en/of schade was.

De aantoonplicht en de bewijslijst daaromtrent, dat de inbouw van vreemde onderdelen in Trix-producten of de ombouw van Trix-producten niet de oorzaak van opgetreden defecten en/of schade is geweest, berust bij de voor de inbouw en/of ombouw verantwoordelijke persoon en/of firma danwel bij de klant.

14 V  analog
22 V  digital

309198/0705/SmEf
Änderungen vorbehalten
© Trix Modelleisenbahn