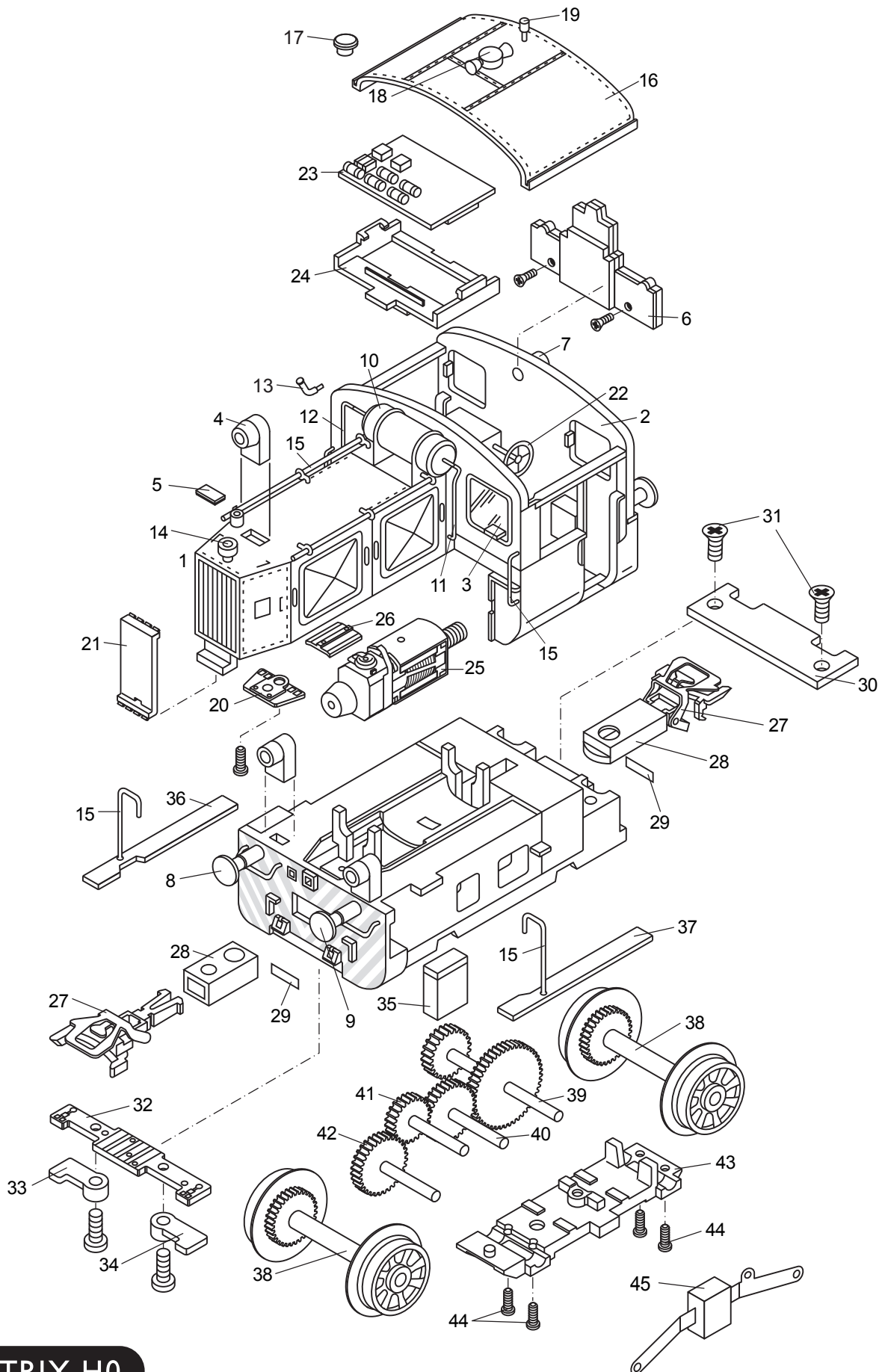


## Einzelteile der Lokomotive 22138



# Einzelteile der Lokomotive 22138

Lfd. Nr.	Benennung	Bestell-Nr.
1	Vorbau (komplett)	116 849
2	Führerhaus (komplett)	116 851
3	Fenstersatz	116 852
4	Stirnlampe	—
	oder	
5	Abdeckung	113 275
6	Beleuchtungseinheit, hinten	320 485
7	Linse	321 553
8	Puffer, rund	321 586
9	Puffer, flach	321 219
10	Luftkessel	116 853
11	Luftleitung, links	116 855
12	Luftleitung, rechts	116 854
13	Stutzen	116 856
14	Ausdehnungsgefäß	—
15	Griffstangen Sortiment	116 857
16	Dach mit	116 858
17	Ventilator	113 281
18	Signalhorn	—
19	Lüfter	116 859
20	Beleuchtungseinheit Stirnlampe	320 486
21	Kontaktplatte	322 108
22	Handrad	321 532
23	Decoder	607 517
24	Halteplatte für Decoder	321 555
25	Motor komplett	322 099
26	Halteplatte	321 548
27	Kupplung	7 203
28	Kupplungsschacht	321 557
29	Blattfeder	321 558
30	Kupplungsabdeckung, hinten	321 556
31	Senkschraube	329 193
32	Beleuchtungseinheit, vorne unten	320 484
33	Lichtabdeckung, vorne rechts	321 587
34	Lichtabdeckung, vorne links	321 585
35	Werkzeugkasten	116 926
36	Trittbrett, rechts	116 860
37	Trittbrett, links	116 861
38	Treibradsatz	223 735
39	Schneckenradsatz	322 102
40	Zwischenradsatz	322 104
41	Zwischenradsatz	322 103
42	Zwischenradsatz	322 105
43	Achshalter	321 564
44	Zylinderschraube	321 592
45	Schleifer	223 734