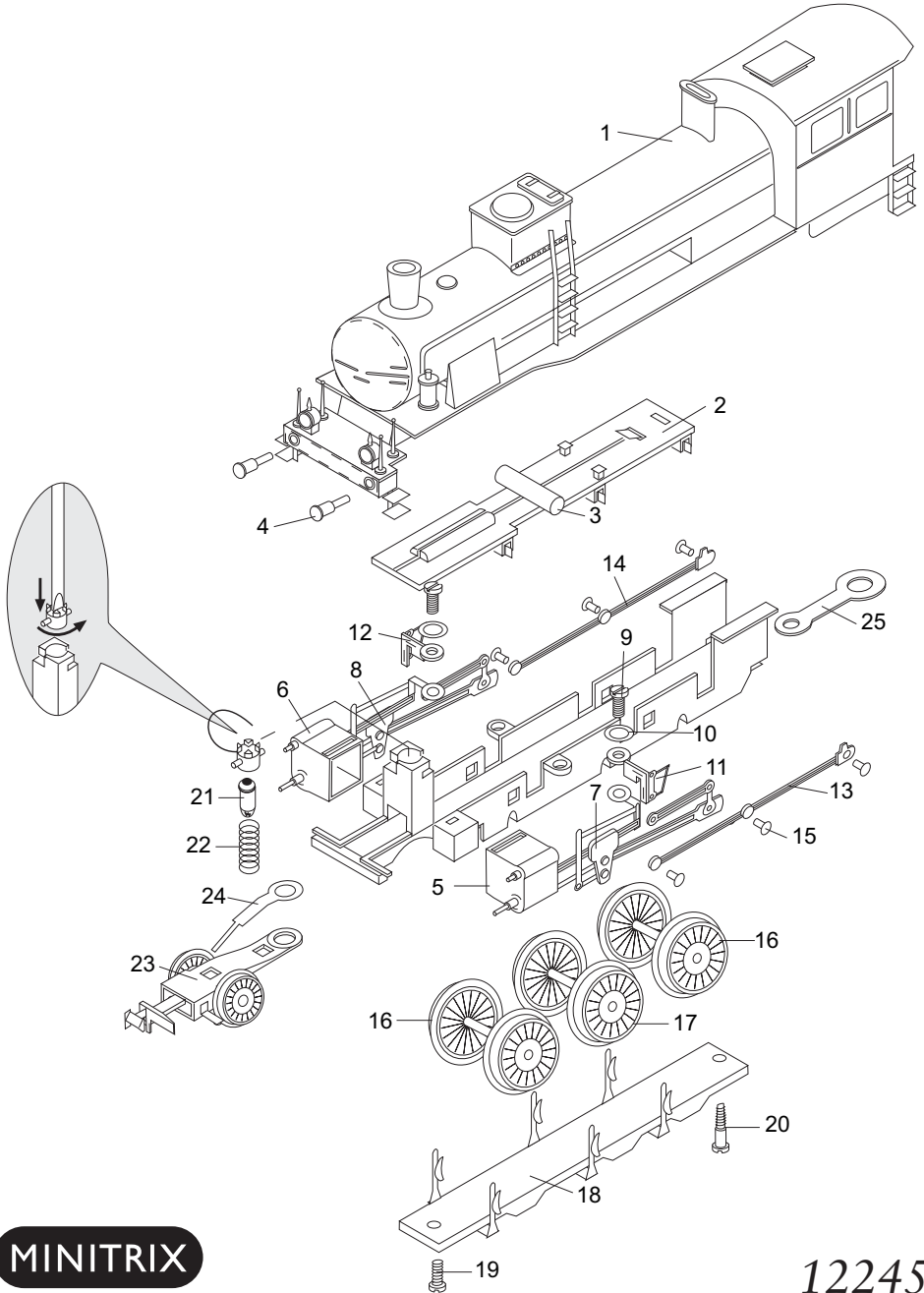


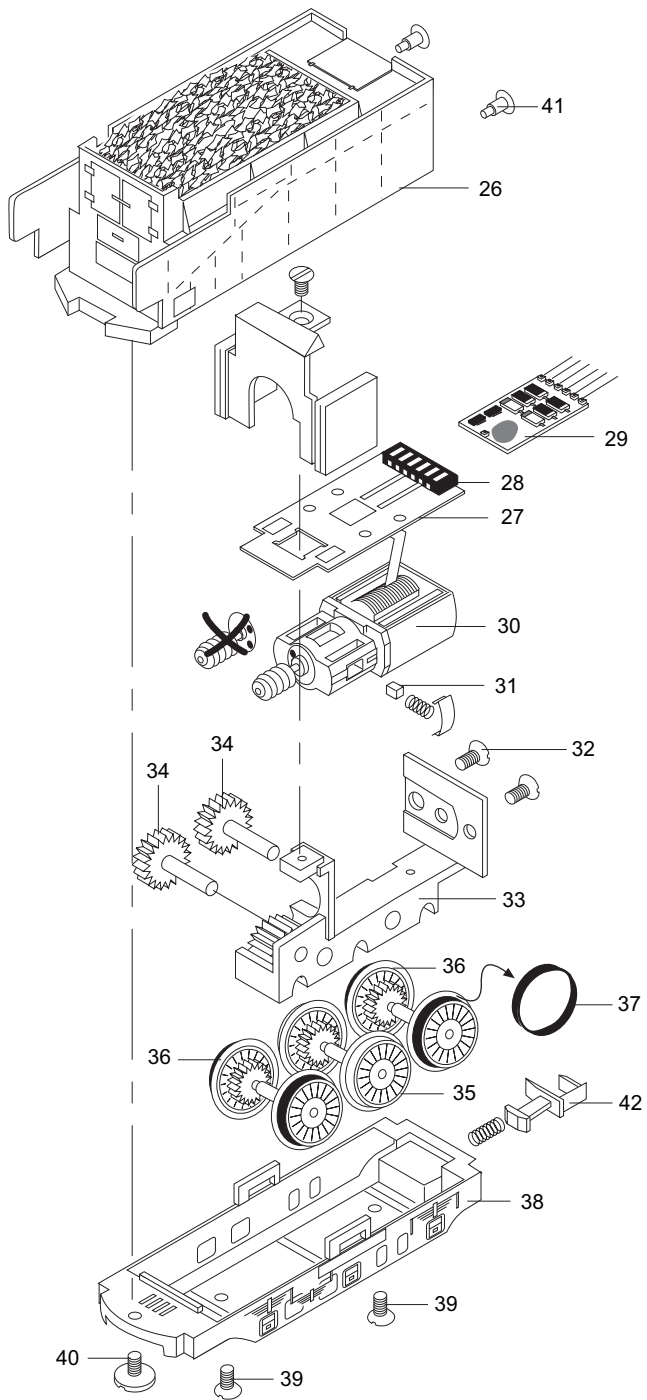
TRIX



MINITRIX

12245

26	Gehäuse-Tender	314 766
27	Schaltplatte	309 038
28	Steckerleiste	31 2862 25
29	Leiterplatte für Gleichstrombetrieb	310 782
30	Motor mit Schnecke	305 934
31	Motorbürsten	40 0159 00
32	Schraube	14 0195 28
33	Lagerbock, montiert	305 993
34	Zwischenrad	12 3964 00
35	Radsatz	314 698
36	Radsatz mit Haftreifen	31 2603 34
37	Haftreifen	72 2273 00
38	Achshalter	314 702
39	Schraube	19 8319 28
40	Schraube	19 6601 28
41	Puffer	14 0395 28
42	Kupplung	40 0626 00
	Sortiment 1	314 767
	Handstange	
	Schaltstange	
	Schubstange	
	Sortiment 2	314 768
	Treppe links	
	Treppe rechts	
	Deckel	
	Leiter	
	Sortiment 3	314 769
	Leuchtstab	
	Fenstereinsatz	
	Stirnfenster	
	Stirnlampe	
	Tenderlampe	



1	Lokgehäuse komplett	314 677
2	Schleiferplatte	314 676
3	Kessel	314 706
4	Puffer	14 0580 28
5	Zylinder links	314 654
6	Zylinder rechts	314 656
7	Steuerung links	314 665
8	Steuerung rechts	314 669
9	Schraube	19 8001 28
10	Scheibe	19 9519 00
11	Blende links	305 977
12	Blende rechts	305 978
13	Kuppelstange links	314 659
14	Kuppelstange rechts	314 661
15	Kopfstift	14 0546 28
16	Radsatz	314 662
17	Radsatz	314 672
18	Achshalter	12 2872 00
19	Schraube	19 7035 28
20	Schraube für Achshalter	14 0585 28
21	Glühlampe	15 0250 00
22	Feder	15 0554 00
23	Vorlauf-Drehgestell	31 2603 05
24	Kontaktfeder	13 1618 00