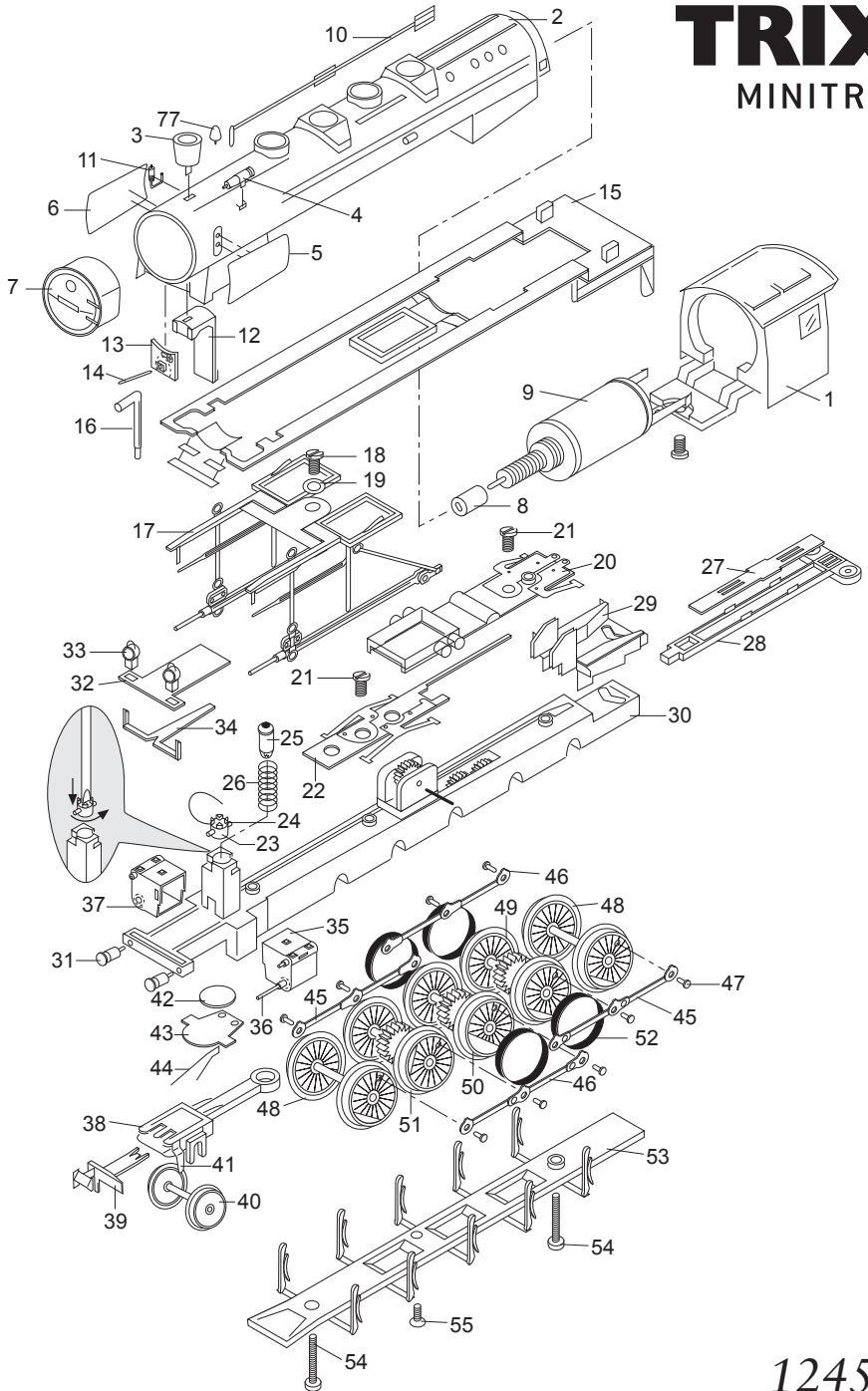


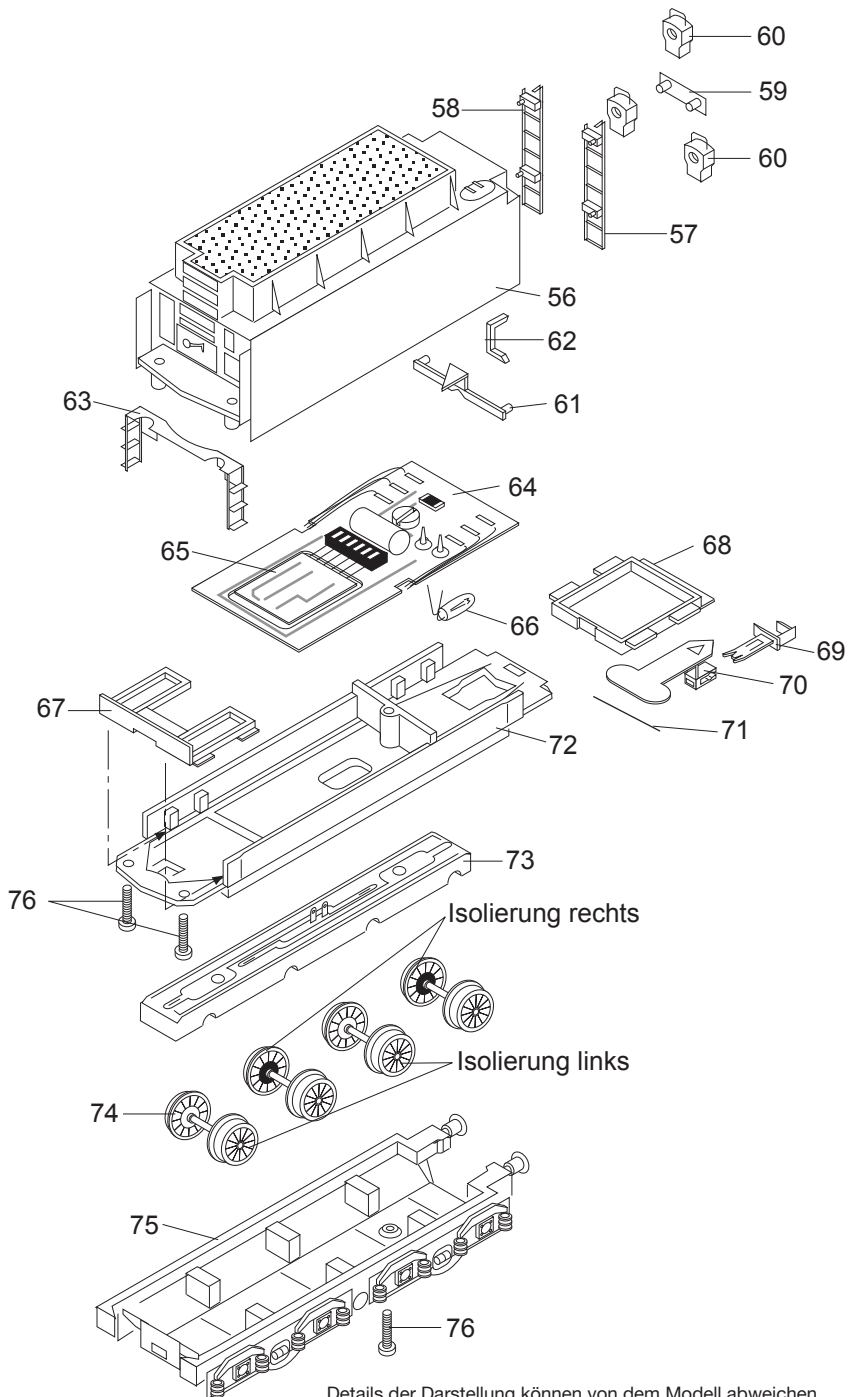
TRIX

MINITRIX



12458

41	Schienenräumer	223 560
42	Isolierscheibe	199 421
43	Federeinsatz	223 566
44	Zentrierfeder	150 683
45	Kuppelstange	311 282
46	Kuppelstange	311 283
47	Kopfstift	14 0660 28
48	Radsatz Achse 1/5	31 2609 16
49	Radsatz mit Haftreifen	31 2609 23
50	Radsatz	31 2609 19
51	Radsatz	31 2609 17
52	Haftreifen	72 1513 00
53	Achshalter	223 545
54	Zylinderschraube	19 7097 28
55	Senkschraube	19 8326 28
56	Tenderkasten	143 268
57	Leiter links	220 444
58	Leiter rechts	220 445
59	Schild	143 275
60	Lampe	12 5309 01
61	Leuchteinsatz	125 319
62	Leuchtstab	126 595
63	Treppe	223 538
64	Schaltplatte	31 2609 35
65	Steckerplatte	31 2608 26
66	Glühlampe	151 018
67	Abdeckung vorne	223 536
68	Abdeckung hinten	223 537
69	Kupplung	125 840
70	Kupplungsträger	126 438
71	Federstab	150 987
72	Träger	11 1635 01
73	Achslager	312609 34
74	Radsatz	31 2036 21
75	Achslagerblende	31 2609 36
76	Zylinderschraube	19 8035 28
77	Glocke	143 884



Details der Darstellung können von dem Modell abweichen.

1	Führerhaus	143 263
2	Kessel mit Schwungmasse	143 896
3	Schornstein	223 557
4	Lichtmaschine	125 279
5	Windleitblech links	222 523
6	Windleitblech rechts	222 524
7	Rauchkammer mit Tür	143 898
8	Mitnehmer	223 133
9	Motor	151 949
10	Steuerstange	223 561
11	Pfeife	125 280
12	Halter	223 556
13	Blende	223 558
14	Schutzrohr	223 559
15	Umlaufblech	143 262
16	Leuchtstab	223 563
17	Steuerung	311 285
18	Zylinderschraube	19 8053 28
19	Isolierscheibe	199 403
20	Radschleifer hinten	31 260 909
21	Zylinderschraube	19 8050 28
22	Radschleifer vorne	31 2609 08
23	Verschluss	122 569
24	Öse	31 2609 37
25	Glühlampe	150 250
26	Druckfeder	150 554
27	Kabelhalter	223 540
28	Kupplungsdeichsel	223 539
29	Rahmenabdeckung hinten	223 547
30	Rahmen	31 2609 07
31	Puffer	14 1216 28
32	Rahmenabdeckung vorne	223 546
33	Lampe	12 5308 01
34	Leuchteinsatz	223 562
35	Zylinder links	223 548
36	Schutzrohr	223 567
37	Zylinder rechts	223 549
38	Vorläufer	223 544
39	Kupplung	125 840
40	Radsatz	312 338