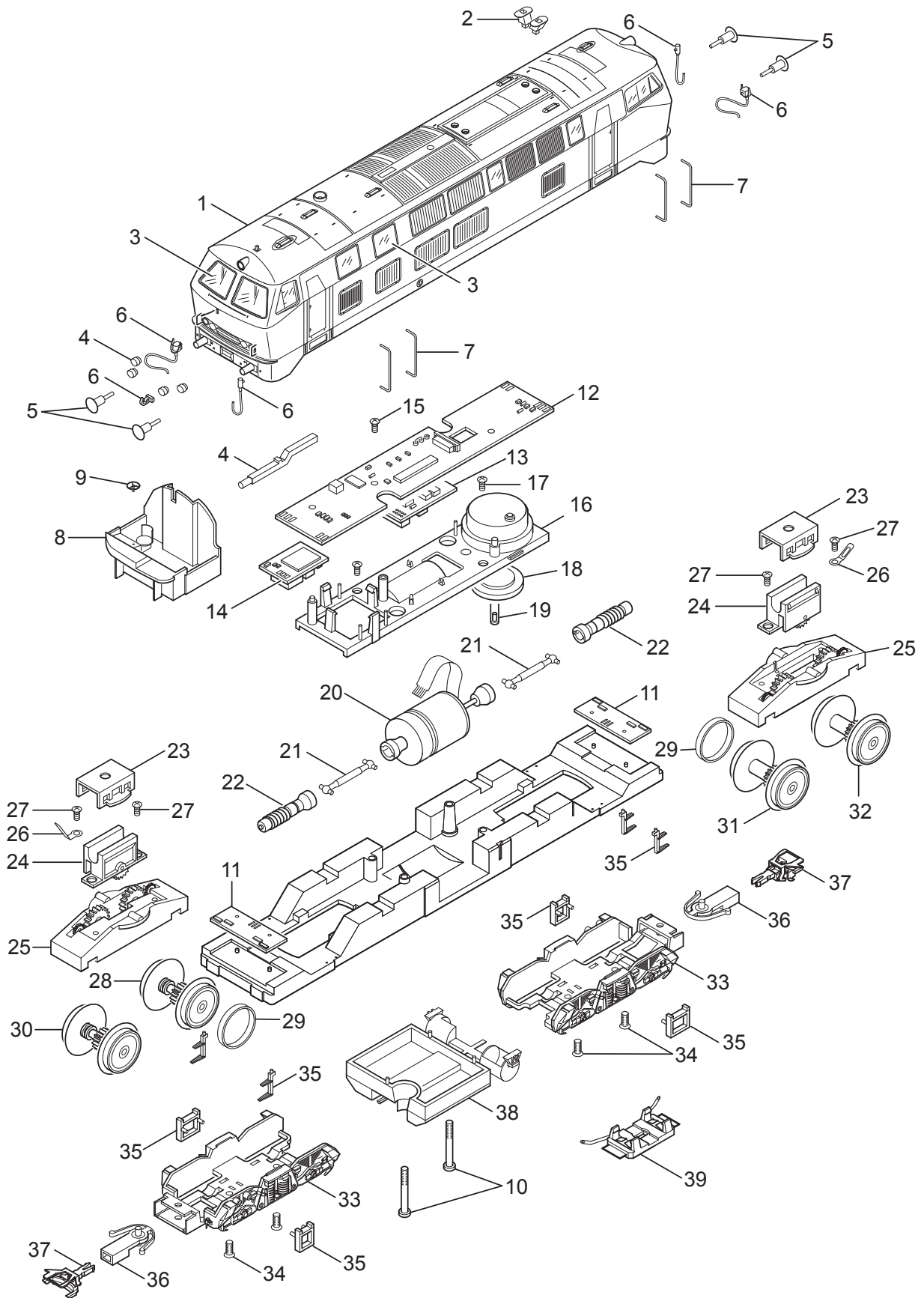


Einzelteile der Lokomotive 22222

TRIX H0



Details der Darstellung können von dem Modell abweichen

Einzelteile der Lokomotive 22222

| Lfd. Nr. | Benennung | Bestell-Nr. |
|----------|---|-------------|
| 1 | Aufbau | 131 713 |
| 2 | Abgashutze | 121 845 |
| 3 | Fenster | 133 951 |
| 4 | Lichtkörper | 113 112 |
| 5 | Puffer | 761 860 |
| 6 | Steckteile Pufferbohle | 113 120 |
| 7 | Griffstangen | 113 113 |
| 8 | Führerstand | 101 978 |
| 9 | Handrad | 102 220 |
| 10 | Linsenschraube | 786 430 |
| | Lok-Unterteil | |
| 11 | Beleuchtungseinheit | 131 118 |
| 12 | Leiterplatte Schnittstelle / Motorsteuerung | 120 349 |
| 13 | Decoder | 131 718 |
| 14 | Soundmodul | 131 719 |
| 15 | Linsenschraube | 786 330 |
| 16 | Halteplatte | 104 431 |
| 17 | Linsenschraube | 786 750 |
| 18 | Lautsprecher | 118 562 |
| 19 | Haltebügel | 207 649 |
| 20 | Motor | 122 836 |
| 21 | Kardanwelle | 132 673 |
| 22 | Schneckenwelle | 229 277 |
| 23 | Halteklammer | 230 561 |
| 24 | Getriebeblock | 102 238 |
| 25 | Traggestell | 102 241 |
| 26 | Lötfahne | 703 510 |
| 27 | Linsenschraube | 786 540 |
| 28 | Treibradsatz | 230 628 |
| 29 | Haftreifen | 7 154 |
| 30 | Treibradsatz | 120 376 |
| 31 | Treibradsatz | 120 375 |
| 32 | Treibradsatz | 231 744 |
| 33 | Drehgestellrahmen | 121 848 |
| 34 | Senkschraube | 786 790 |
| 35 | Tritte | 113 117 |
| 36 | Deichsel | 101 975 |
| 37 | Kupplung | 7 203 |
| 38 | Tankattrappe | 121 851 |
| 39 | Schleifer | 204 535 |
| | Bremsleitung | 311 529 |