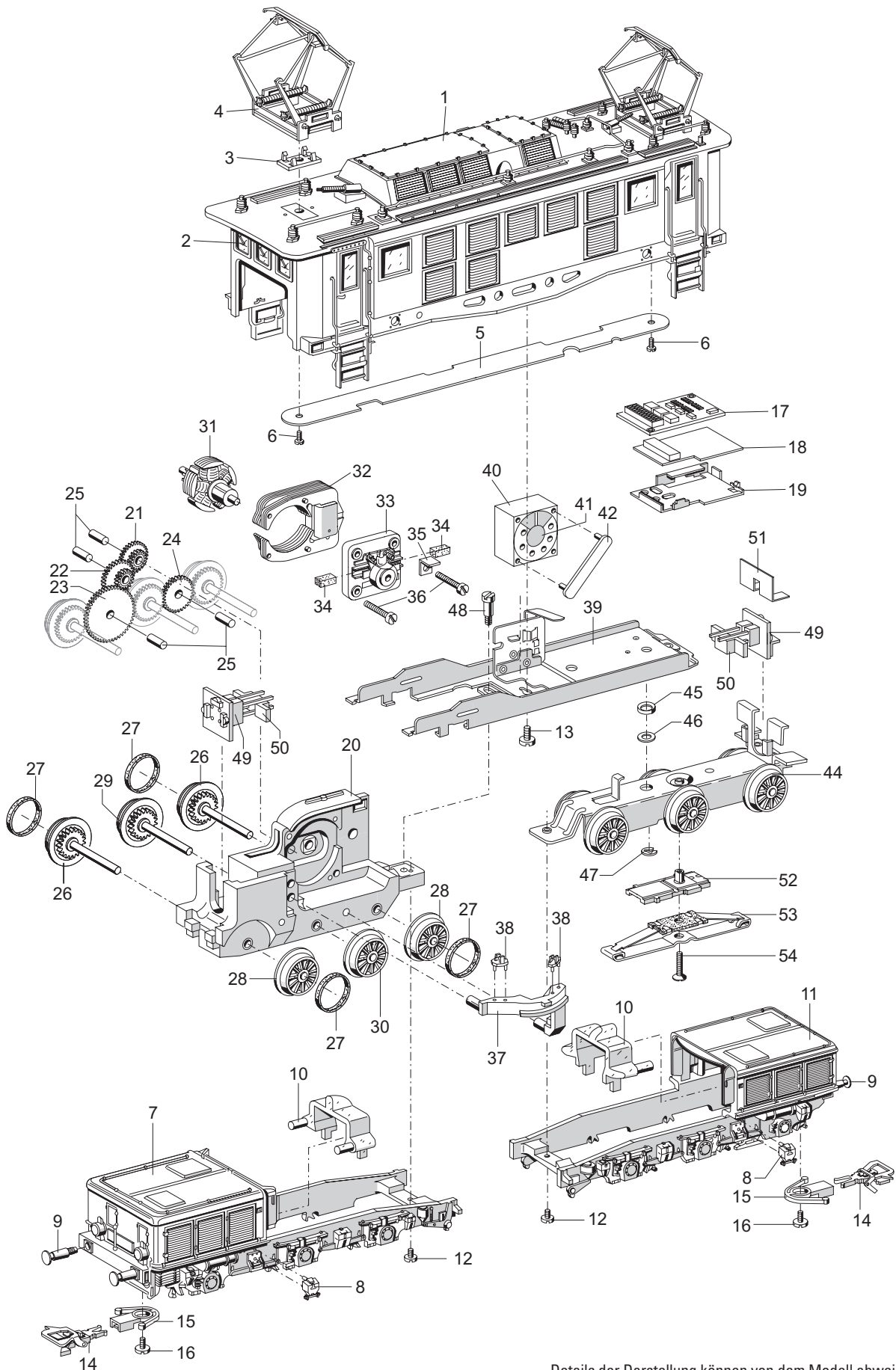


# Einzelteile der Lokomotiven 37226



Details der Darstellung können von dem Modell abweichen.

# Einzelteile der Lokomotiven 37226

Lfd. Nr.	Benennung	Bestell-Nr.
1	Lokomotiv-Aufbau (komplett)	148 947
2	Fenstereinsatz	577 680
3	Isolierplatte	255 050
4	Scherenstromabnehmer	604 127
5	Verbindungsstreifen	272 900
6	Zylinderschraube	785 090
7	Lokvorbau 2 (komplett)	148 971
	mit	
8	Sandkasten	—
9	Puffer	761 720
10	Lichtkörper	214 134
11	Lokvorbau 1 (komplett)	148 967
12	Linsenkopfschraube	785 070
13	Zylinderschraube	785 250
14	Kurzkupplung	7 203
15	Kupplungsschacht	345 760
16	Zylinderschraube	750 180
17	Decoder	149 044
18	Leiterplatte Schnittstelle	149 043
19	Halteplatte	405 040
20	Treibgestell (komplett)	102 389
	mit	
21	Beisatzrad	201 680
22	Beisatzrad	214 043
23	Zwischenradsatz	216 770
24	Zwischenrad	207 560
25	Lagerbolzen	223 100
26	Treibbachsenteil	430 200
27	Haftreifen	7 153
28	Treibrad mit Haftreifen	430 210
29	Treibbachsenteil	430 220
30	Treibrad	301 780
31	Anker	386 820
32	Feldmagnet	389 000
33	Motorschild	386 940
34	Motorbürsten	601 460
35	Lötfahne	214 257
36	Zylinderschraube	785 140
37	Drehkranz	214 052
38	Kabelclip	574 008
39	Boden mit Umschalter	447 040
40	Lautsprecher-Resonator	207 648
41	Lautsprecher	508 607
42	Haltebügel	207 649
44	Drehgestell (komplett)	216 239
45	Scheibe	722 170
46	Unterlegscheibe	722 160
47	Sicherungsscheibe	608 020
48	Zylinderansatzschraube	753 060
49	Leiterplatte Beleuchtung	141 044
50	Beleuchtungssockel	214 033
51	Lichtabdeckung	215 662
52	Isolierung	214 700
53	Schleifer	7 164
54	Senkschraube	756 080