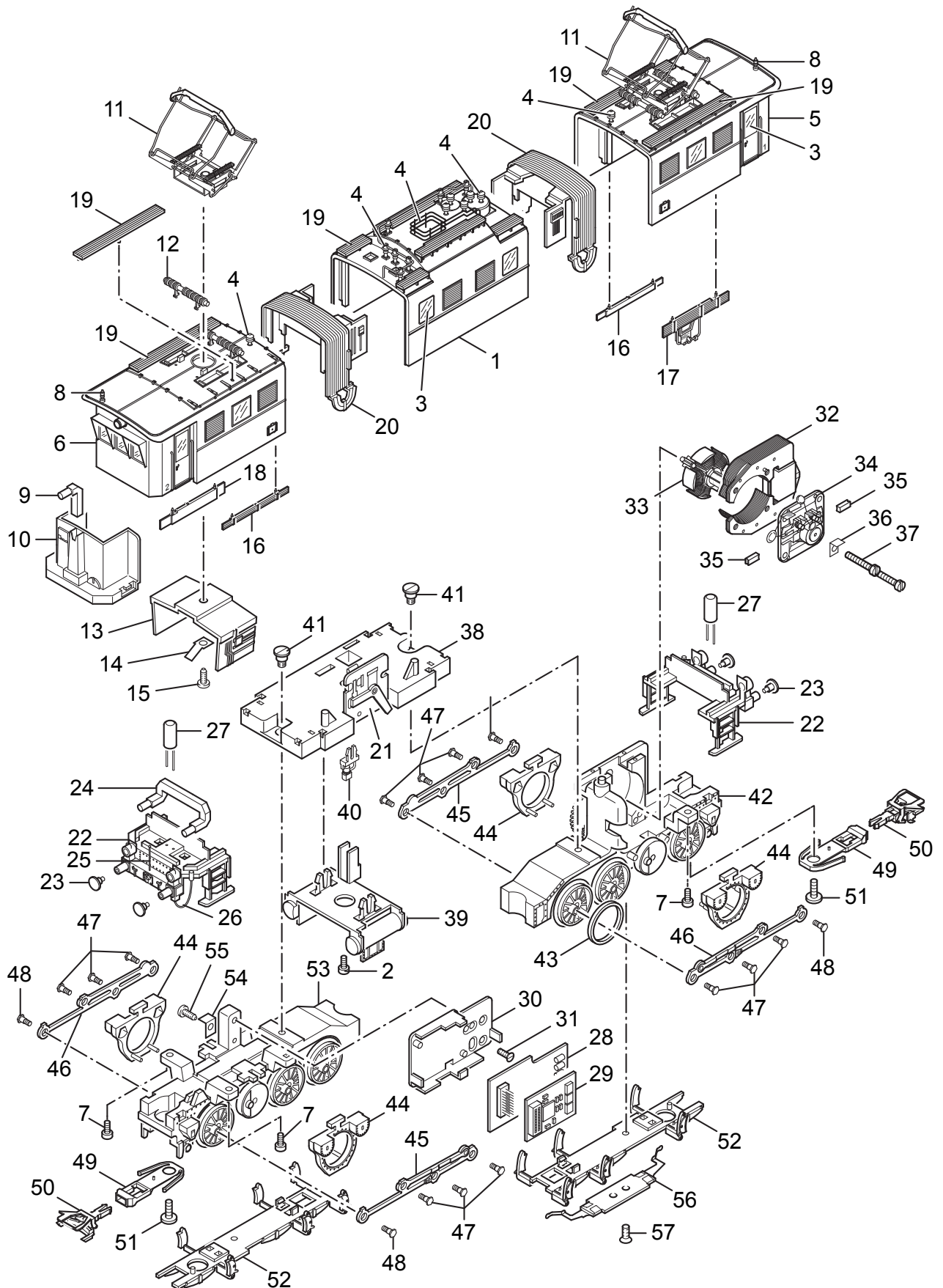


Einzelteile der Lokomotive 22019



Einzelteile der Lokomotive 22019

Lfd. Nr.	Benennung	Bestell-Nr.
1	Aufbau Mittelkasten, komplett	102 782
2	Zylinderschraube	785 280
3	Fenstersortiment	104 547
4	Dachleitungen und Isolatoren	104 548
5	Aufbau Endkasten, komplett	102 777
	oder	
6	Aufbau Endkasten, komplett	102 784
7	Zylinderschraube	750 170
8	Pfeife	239 990
9	Lichtkörper	345 910
10	Führerstand (Abdeckungen)	251 400
11	Dachstromabnehmer	257 830
12	Trägerisolation	345 880
13	Inneneinrichtung	257 860
14	Kabelschuh	703 010
15	Zylinderschraube	785 340
16	Leitung	102 780
17	Leitung	102 781
	bzw.	
18	Leitung	102 786
19	Sortiment Laufbretter	104 549
20	Faltenbalg	102 787
	Lokunterteil	
21	Umschalter	251 230
22	Pufferbohle komplett	102 790
	mit	
23	Puffer	761 720
24	Lichtkörper	345 750
25	Griffstange	259 450
26	Kupplungsschlauch	211 966
27	Glühlampe	15 1018 00
28	Leiterplatte Schnittstelle	107 040
29	Leiterplatte Steckerplatte	611 716
30	Halteplatte	405 040
31	Senkschraube	786 790
32	Feldmagnet	111 464
33	Anker	386 820
34	Motorschild	386 940
35	Motorbürsten	601 460
36	Lötfahne	231 470
37	Zylinderschraube	785 140
38	Brückenträger	100 399
39	Kessel	102 797
40	Attrappe	102 798
41	Ansatzschraube	755 020
42	Treibgestell	103 156
43	Haftreifen	7 153
44	Attrappe	207 311
45	Kuppelstange links	345 790
46	Kuppelstange rechts	345 770
47	Sechskantansatzschraube	755 230
48	Sechskantansatzschraube	201 810
49	Kupplungsschacht	345 760
50	Kupplung	7 203
51	Zylinderschraube	750 180
52	Bremsattrappe	207 308
53	Treibgestell	103 157
54	Lötfahne	703 510
55	Schraube	786 750
56	Schleifer	112 556
57	Senkschraube	786 790