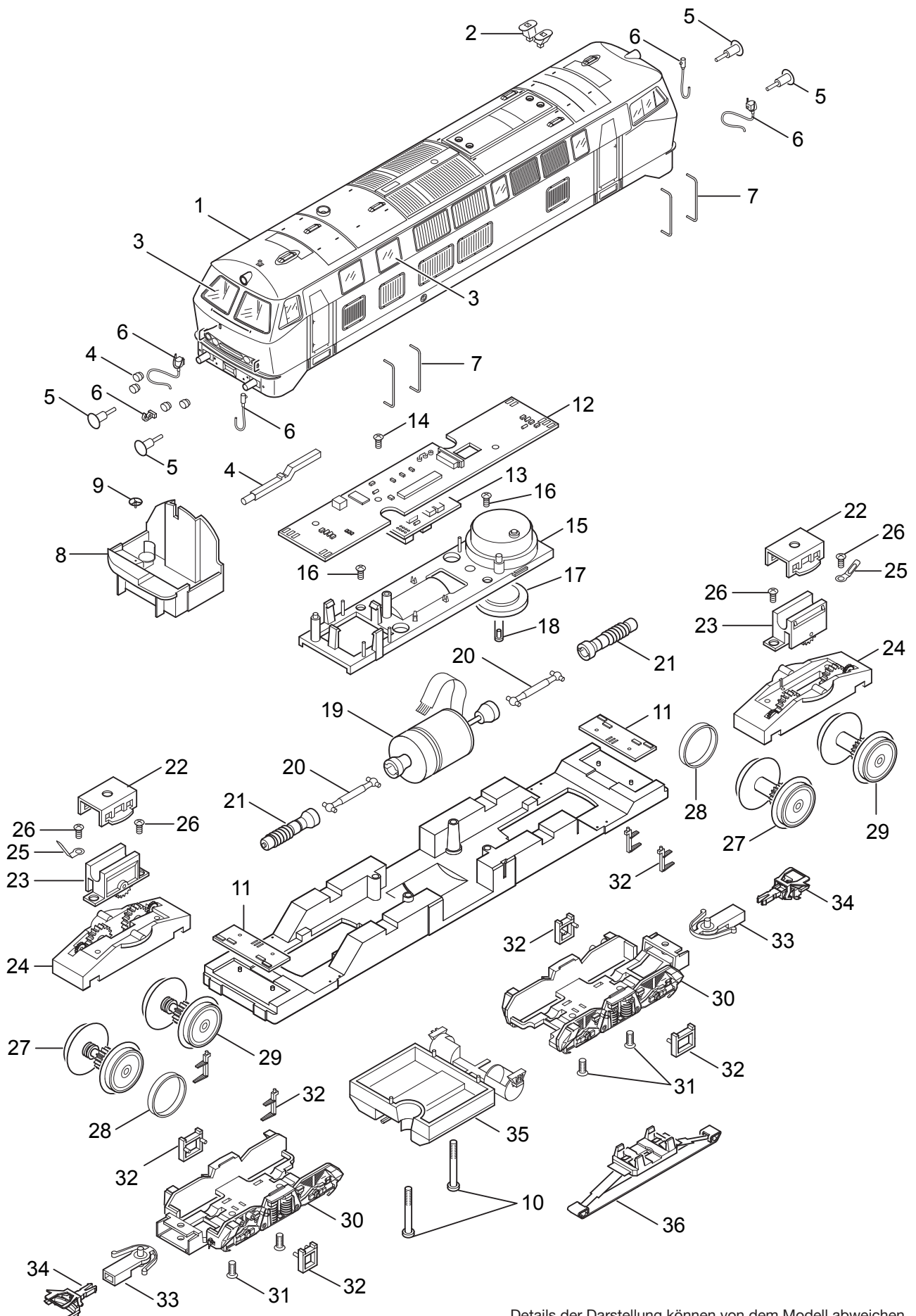


# Einzelteile der Lokomotive 39181



Details der Darstellung können von dem Modell abweichen

# Einzelteile der Lokomotive 39181

---

Lfd. Nr.	Benennung	Bestell-Nr.
1	Aufbau	112 385
2	Abgashutze	101 982
3	Fenster	113 114
4	Lichtkörper	113 112
5	Puffer	761 860
6	Steckteile Pufferbohle	113 120
7	Griffstangen	113 113
8	Führerstand	101 978
9	Handrad	102 220
10	Linsenschraube	786 430
	Lok-Unterteil	
11	Beleuchtungseinheit	102 376
12	Leiterplatte Schnittstelle	102 375
13	Decoder	112 382
14	Linsenschraube	786 330
15	Halteplatte	104 431
16	Linsenschraube	786 750
17	Lautsprecher	—
18	Haltebügel	—
19	Motor	230 592
20	Kardanwelle	301 807
21	Schneckenwelle	229 277
22	Halteklammer	230 561
23	Getriebeblock	102 238
24	Traggestell	102 241
25	Lötfahne	703 510
26	Linsenschraube	786 540
27	Treibradsatz	230 615
28	Haftreifen	7 154
29	Treibradsatz	230 551
30	Drehgestellrahmen	102 244
31	Senkschraube	786 790
32	Tritte	113 117
33	Deichsel	101 975
34	Kupplung	7 203
35	Tankatrappe	112 830
36	Schleifer	206 370
	Bremsleitung	311 529