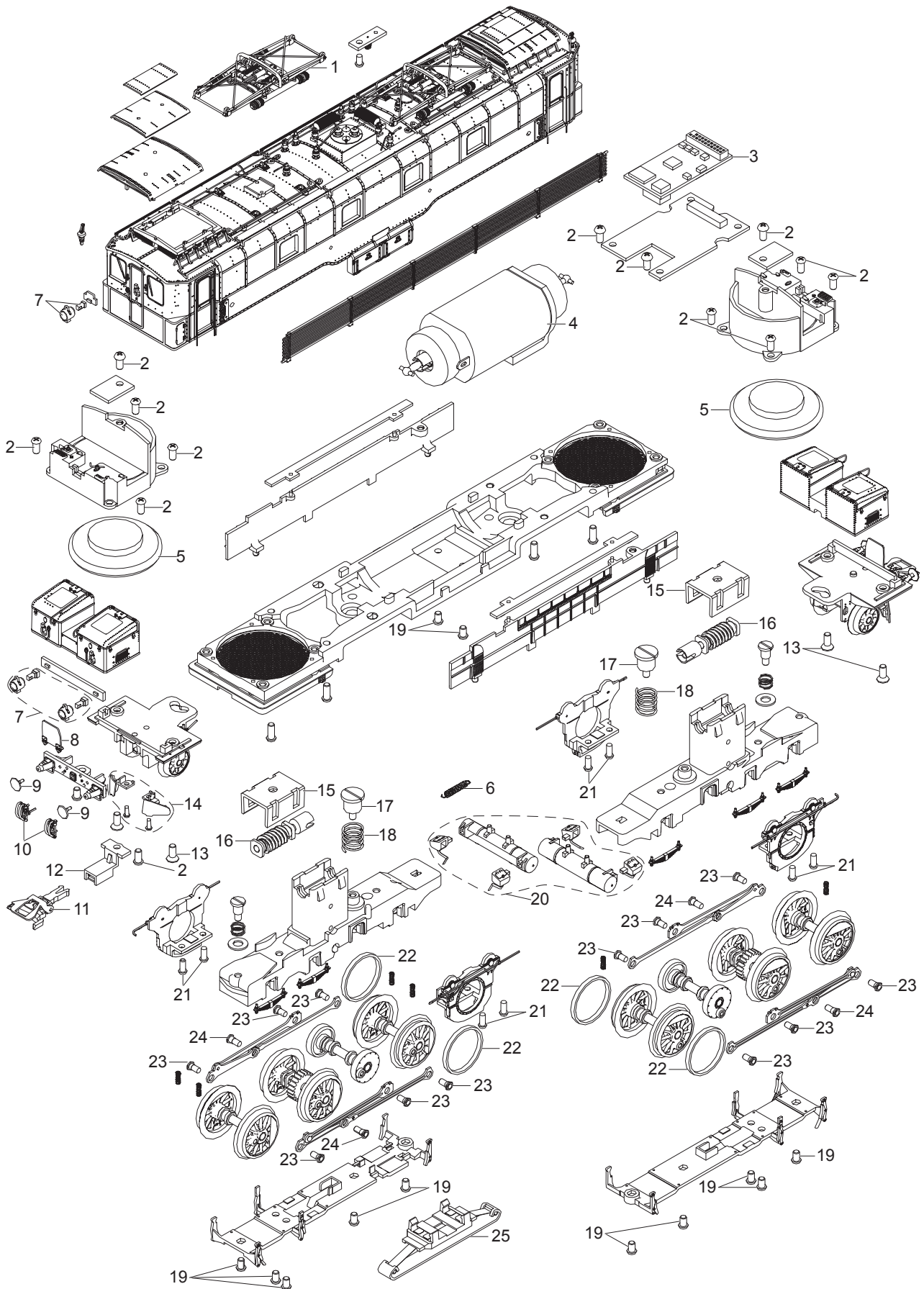


Einzelteile der Lokomotive 39523



Details der Darstellung können von dem Modell abweichen.

Einzelteile der Lokomotive 39523

Lfd. Nr.	Benennung	Bestell-Nr.
1	Pantograph	E341 418
2	Schraube	E266 671
3	Decoder	338 649
4	Motor	E335 908
5	Lautsprecher	E332 727
6	Zugfeder	E332 733
7	Laternen kpl.	E335 315
8	Klappritt	E341 452
9	Puffer	E348 055
10	Bremsschläuche	E348 056
11	Kurzkupplung	E701 630
12	Normschacht	E332 742
13	Schraube	E139 027
14	Schienenräumer rechts + links	E348 057
15	Schneckenhalter	E332 655
16	Schneckenwelle kpl.	E335 188
17	Bundschraube	E332 734
18	Druckfeder	E332 735
19	Schraube	E266 667
20	Druckluftbehälter	E341 359
21	Schraube	E129 363
22	Haftreifen	7 153
23	Schraube	E332 698
24	Schraube	E332 699
25	Schleifer	E206 370
	Bremsschläuche, Kupplungshaken	E335 715
	Pantograph Schleifleiste lang	E346 586

Hinweis: Einige Teile werden nur ohne oder mit anderer Farbgebung angeboten.
Teile, die hier nicht aufgeführt sind, können nur im Rahmen einer Reparatur im Märklin Reparatur-Service repariert werden.