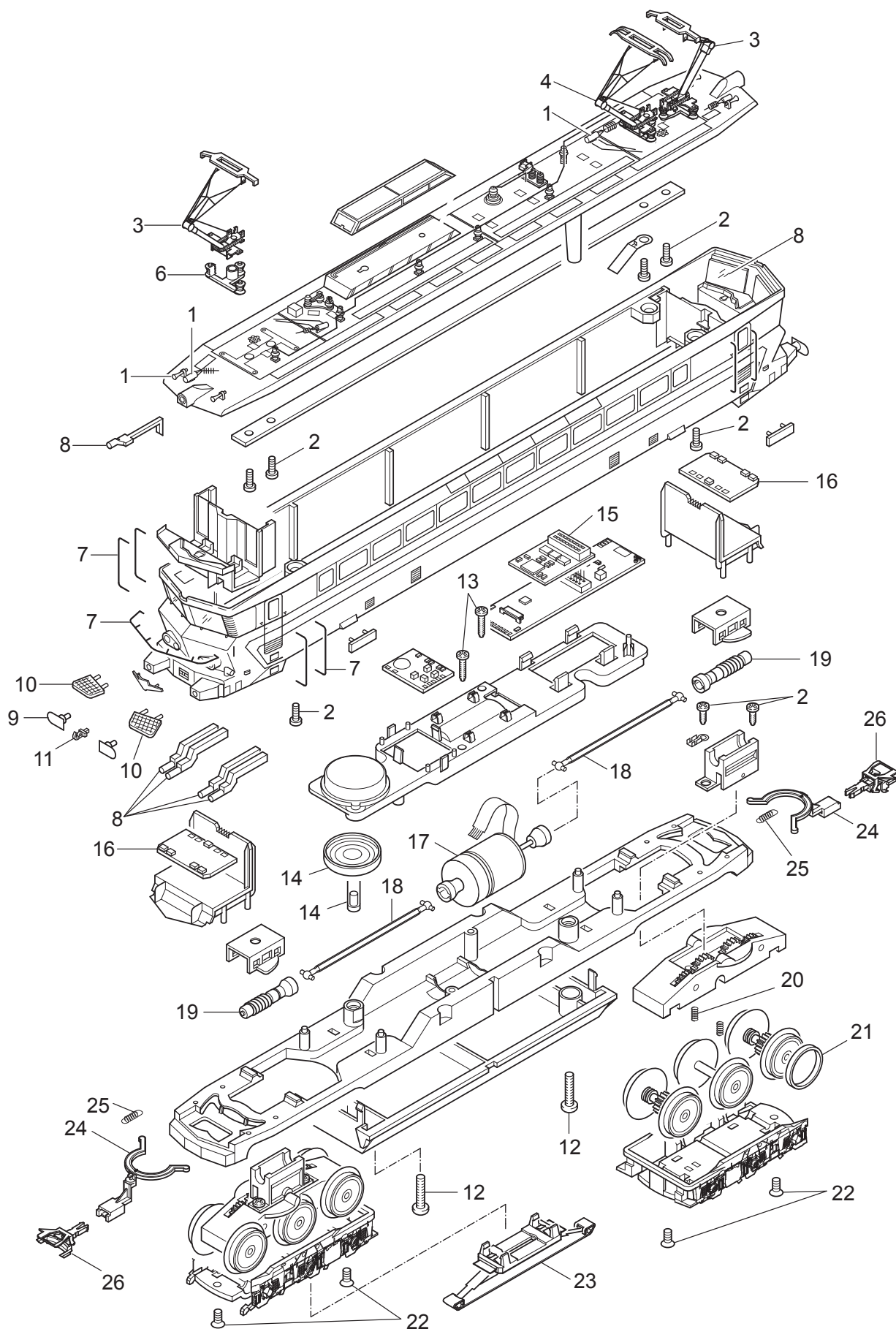


Einzelteile der Lokomotive 39408



Details der Darstellung können von dem Modell abweichen.

Einzelteile der Lokomotive 39408

Lfd. Nr.	Benennung	Bestell-Nr.
1	Hörner, Senkantrieb	E262 585
2	Schraube	E786 750
3	Einholm Stromabnehmer	E146 643
4	Einholm Stromabnehmer	E146 645
5	Einholm Stromabnehmer	E146 644
6	Trägerisolation	E150 472
7	Griffstangen	E188 368
8	Glasteile	E262 586
9	Puffer	E180 184
10	Trittleche	E262 587
11	Haken	E282 390
12	Schraube	E786 430
13	Schraube	E786 690
14	Lautsprecher	E182 576
15	Decoder	261 526
16	Leiterplatte, Stirnbeleucht.	E112 481
17	Motor	E258 635
18	Kardanwelle	E145 450
19	Schneckenwelle	E105 211
20	Druckfeder	E765 690
21	Haftreifen	7 154
22	Schraube	E786 790
23	Schleifer	E226 495
24	Deichsel	E112 462
25	Schaltchieberfeder	7 194
26	Kurzkupplung	E701 630
	Bremsleitung	E12 5149 00
	Leitung, Schürze	E262 588

Hinweis: Einige Teile werden nur ohne oder mit anderer Farbgebung angeboten.

Teile, die hier nicht aufgeführt sind, können nur im Rahmen einer Reparatur im Märklin-Reparatur-Service repariert werden.