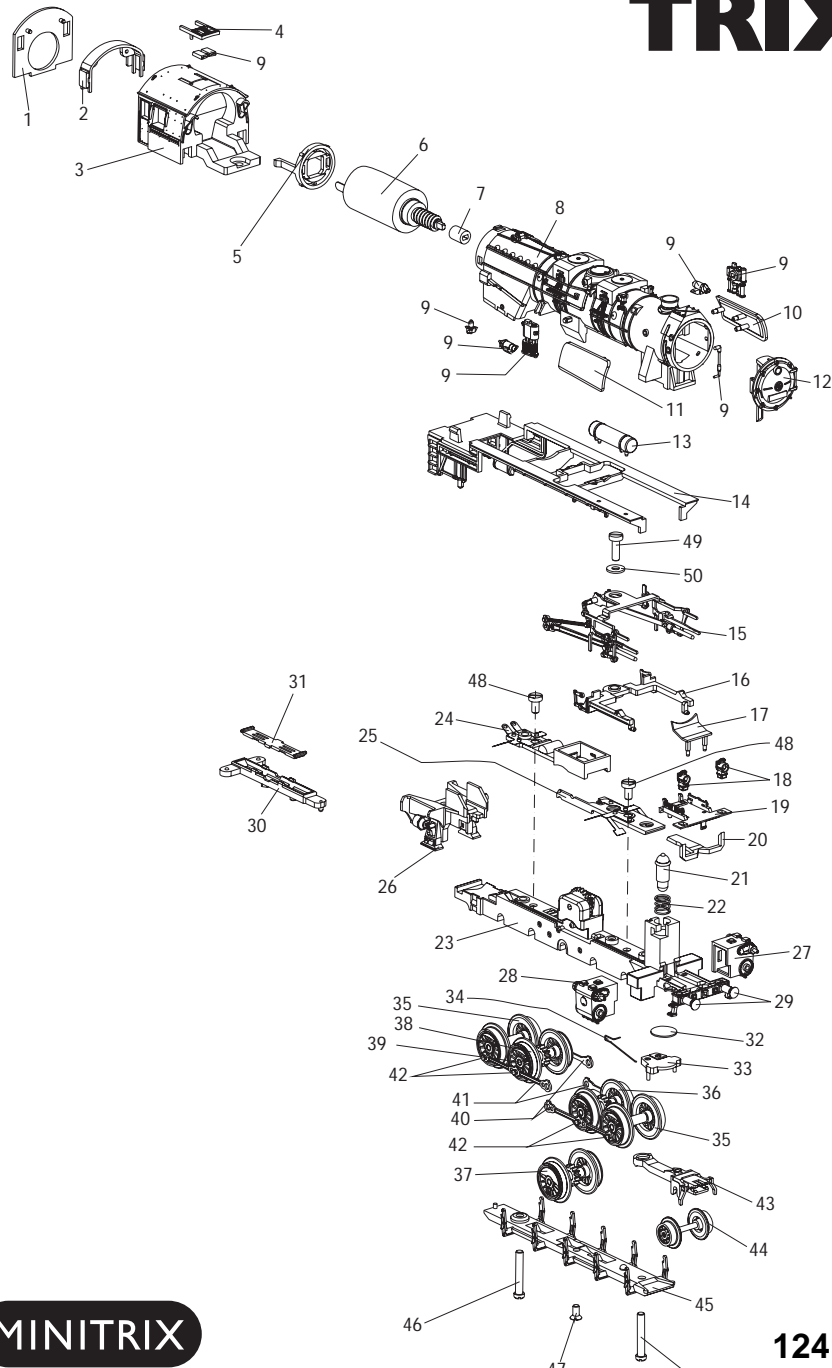


# TRIX



(43)	Vorläufer montiert	31 2609 28
(44)	Laufwheelsatz	308 746
(45)	Achshalter	22 3545 00
(46)	Zylinderschraube	19 7097 28
(47)	Senkkopfschraube	19 8326 28
(48)	Zylinderschraube	19 8050 28
(49)	Zylinderschraube	19 8053 28
(50)	Scheibe	19 9403 00

## Tender

(51)	Tenderdeckel	309 853
(52)	Schaltplatte	308 704
(53)	Kontaktleiste	31 2862 25
(54)	Glühlämpchen	15 1018 00
(55)	Steckerplatte für Gleichstrombetrieb	31 2608 26
(56)	Abdeckplatte	312 283
(57)	Puffer	14 0610 28
(58)	Pufferbohle mit Leiter	308 696
(59)	Leuchteinsatz	12 1865 00
(60)	Kupplungsträger	308 687
(61)	Federstab	308 693
(62)	Halter	308 688
(63)	Tenderwanne mit Buchse	312 281
(64)	Drehgestell	311 049
(65)	Laufwheelsatz	31 3010 05
(66)	Ansatzschraube	14 0460 08
(67)	Kontaktfeder	13 1250 00
(68)	Kupplung	12 5840 00
(69)	Zylinderschraube	19 7050 28
(70)	Linsenschraube	786 430

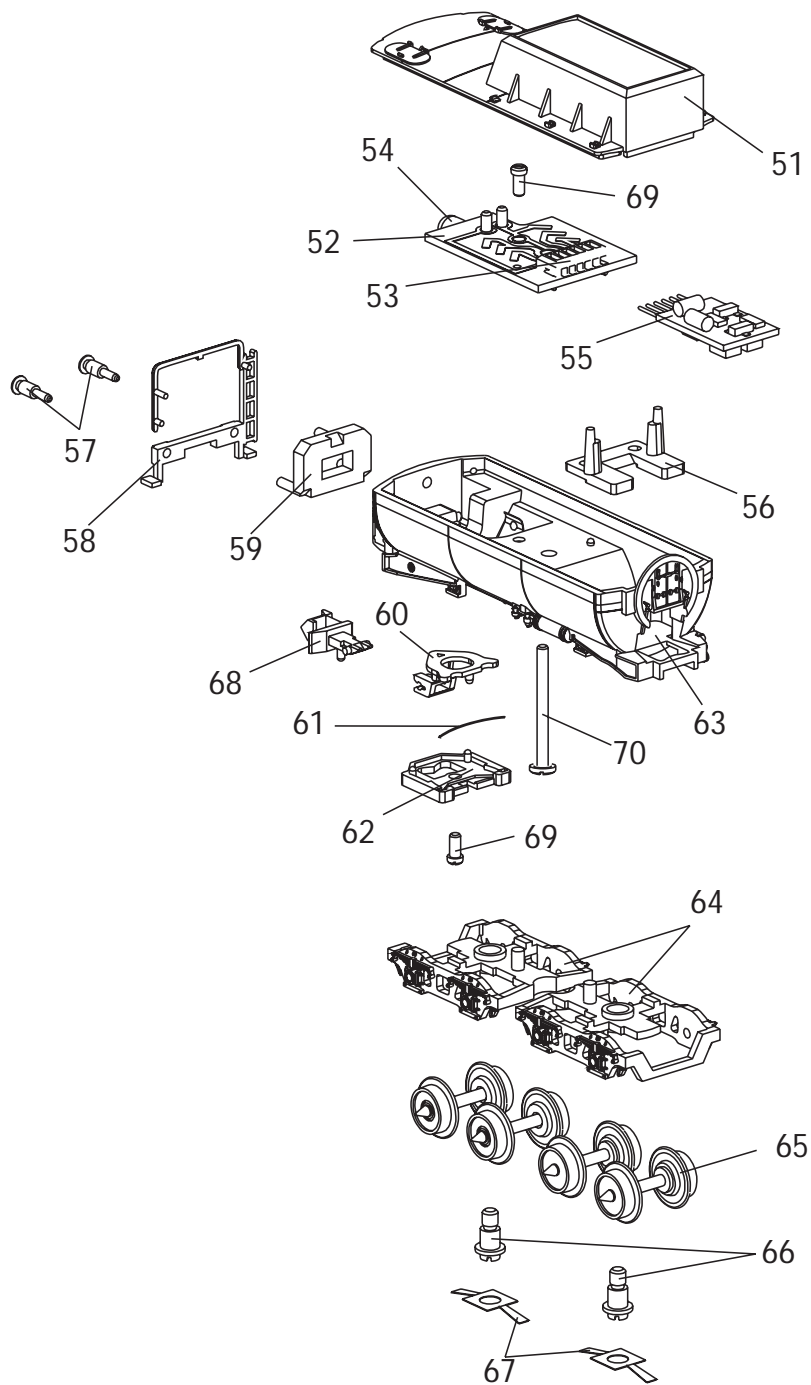
Da wir bei Ersatzteilen z. Teil von Zulieferanten abhängig sind, können zeitweilig Lieferschwierigkeiten nicht ausgeschlossen werden.

TRIX Modelleisenbahn GmbH & Co. KG  
 Postfach 4924  
 D-90027 Nürnberg  
 www.TRIX.de

312316/0604/SmKö  
 Abbildungen und technische Angaben  
 freibleibend  
 Änderungen und Irrtümer vorbehalten

**MINITRIX**

**12418**



Lok		
(1)	Rückwand	312 292
(2)	Fenstereinsatz	312 291
(3)	Führerhaus	312 288
(4)	Scheibe	22 4143 00
(5)	Motorlager	305 362
(6)	Motor mit Schnecke	305 529
(7)	Mitnehmer	22 3133 00
(8)	Kessel	312 331
(9)	Steckteile	312 332
(10)	Windleitblech links	22 4135 00
(11)	Windleitblech rechts	22 4136 00
(12)	Rauchkammertür	312 297
(13)	Luftbehälter	312 308
(14)	Umlaufblech	312 306
(15)	Steuerung montiert	311 286
(16)	Steuerungsträger	312 277
(17)	Frontschürze	312 309
(18)	Lampe	12 5308 01
(19)	Abdeckung	312 284
(20)	Leuchteinsatz	22 3562 00
(21)	Glühlampe	15 0250 00
(22)	Druckfeder	15 0554 00
(23)	Rahmen montiert	31 2609 07
(24)	Radschleifer hinten	312 274
(25)	Radschleifer vorn	31 2609 08
(26)	Rahmenabdeckung hinten	22 3547 00
(27)	Zylinder links	22 3548 00
(28)	Zylinder rechts	22 3549 00
(29)	Puffer	14 1216 28
(30)	Kupplungsdeichsel	312 321
(31)	Kabelhalter	312 322
(32)	Scheibe	19 9421 00
(33)	Federeinsatz	22 3566 00
(34)	Zentrierfeder	15 0683 00
(35)	Radsatz, 1./5. Kuppelachse	31 2609 16
(36)	Radsatz	312 286
(37)	Radsatz mit Haftreifen	31 2609 19
(38)	Haftreifen	12 1513 00
(39)	Radsatz mit Haftreifen	31 2609 23
(40)	Kuppelstange 1	13 3601 01
(41)	Kuppelstange 2	13 3602 01
(42)	Kopfstift	14 0660 28