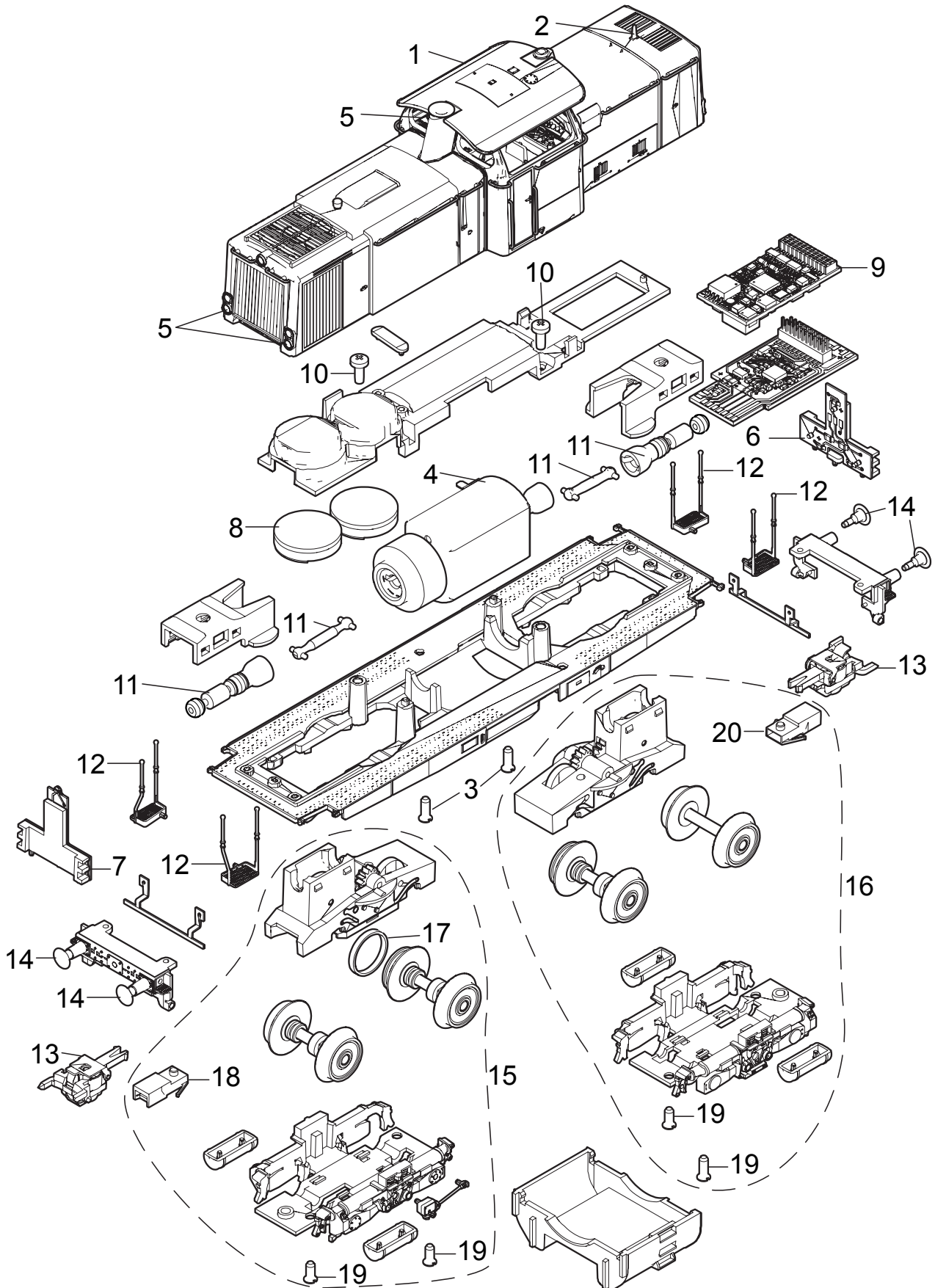


Einzelteile der Lokomotive 22826



Einzelteile der Lokomotive 22826

Lfd. Nr.	Benennung	Bestell-Nr.
1	Dach m. Auspuff	E184 133
2	Antenne	—
3	Schraube	E756 260
4	Motor	E196 911
5	Fenster, Lichtkörper	E184 134
6	Beleuchtungseinheit	E179 708
7	Beleuchtungseinheit	E179 709
8	Lautsprecher, Haltebügel	E184 136
9	Decoder	295 891
10	Schraube	E786 750
11	Schneckenw., Kardanw.	E238 651
12	Aufstiege	E184 138
13	Kurzkupplung	E701 630
14	Puffer flach	E123 252
	Puffer rund	E761 720
15	Treibgestell vorne	E282 649
16	Treibgestell hinten	E282 648
17	Haftreifen	E656 500
18	Kupplungshalter	E181 276
19	Schraube	E786 790
20	Kupplungshalter	E671 860
	Bremsleitung	E12 5149 00

Hinweis: Einige Teile werden nur ohne oder mit anderer Farbgebung angeboten.

Teile, die hier nicht aufgeführt sind, können nur im Rahmen einer Reparatur im Märklin-Reparatur-Service repariert werden.