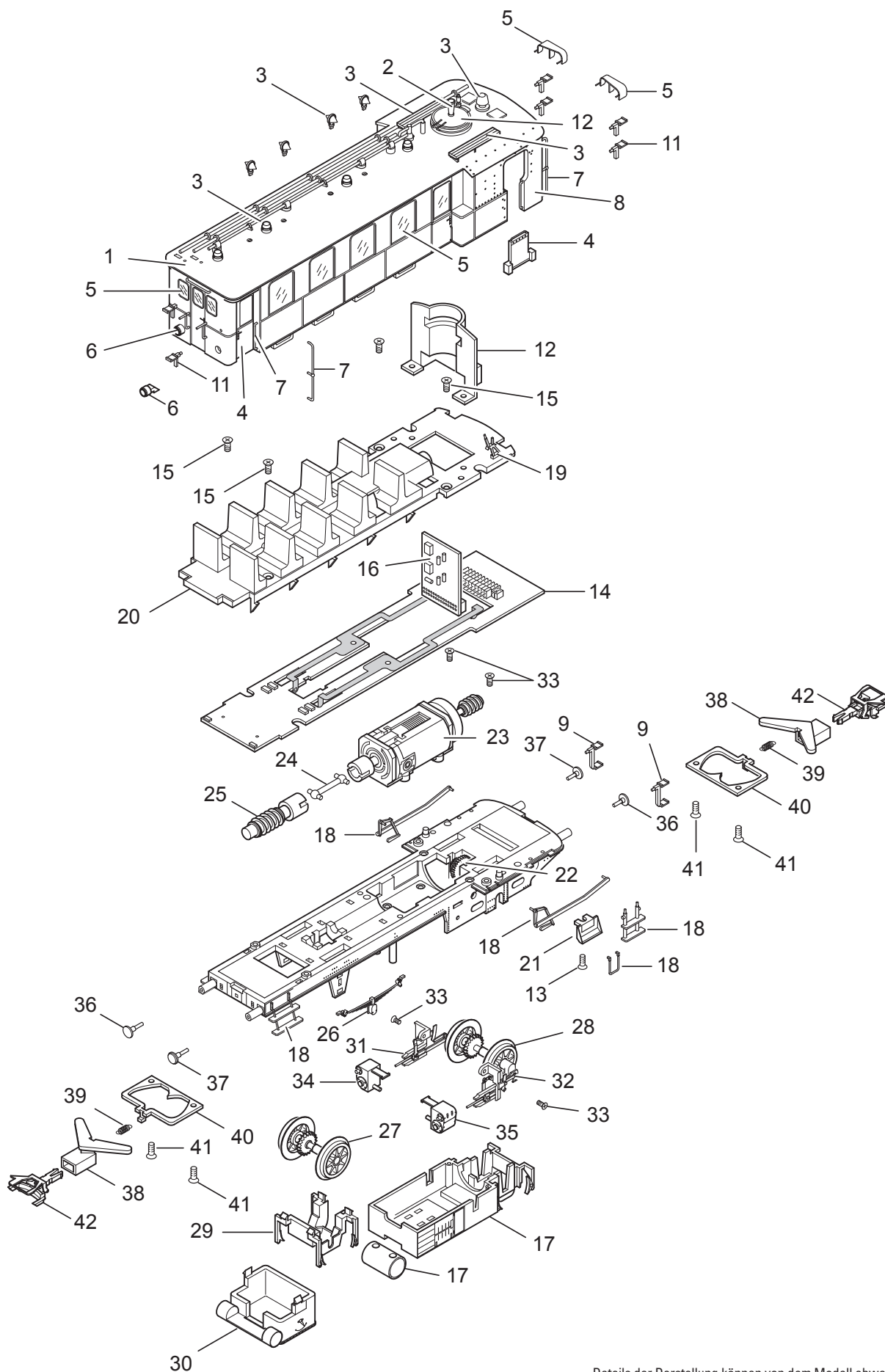


# Einzelteile der Lokomotive 22046

# TRIX H0



Details der Darstellung können von dem Modell abweichen.

# Einzelteile der Lokomotive 22046

Lfd. Nr.	Benennung	Bestell-Nr.
1	Aufbau komplett	159 406
2	Kamin	138 025
3	Dachausrüstung	145 528
4	Türen	160 659
5	Fenster	150 503
6	Laternen komplett	150 504
7	Griffstangen	150 505
8	Führerstand	159 411
9	Tritt	144 686
10	Übergangsbühne	138 041
11	Tritt	138 040
12	Kessel	138 027
13	Schraube	137 988
14	Leiterplatte Schnittstelle	138 116
15	Schraube	120 965
16	Decoder / Steckerplatte	131 202
17	Behälter	145 543
18	Aufstiege, Sandfallrohre, Hebel	145 535
19	Steuerhebel	138 046
20	Inneneinrichtung	138 045
21	Abdeckung	138 093
22	Zahnrad	140 334
23	Motor, komplett	145 536
24	Kardanwelle	138 115
25	Schneckenwelle	138 107
26	Federpaket	138 089
27	Treibradsatz	138 047
28	Kuppelradsatz	138 048
29	Getriebeabdeckung	138 114
30	Wassertank	138 055
31	Gestänge links	142 841
32	Gestänge rechts	138 065
33	Schraube	138 097
34	Zylinder links	138 057
35	Zylinder rechts	138 056
36	Puffer rund	159 422
37	Puffer flach	159 424
38	Kupplungsdeichsel	138 049
39	Kupplungsfeder	138 050
40	Kulisse	138 051
41	Schraube	133 607
42	Kupplung	701 630