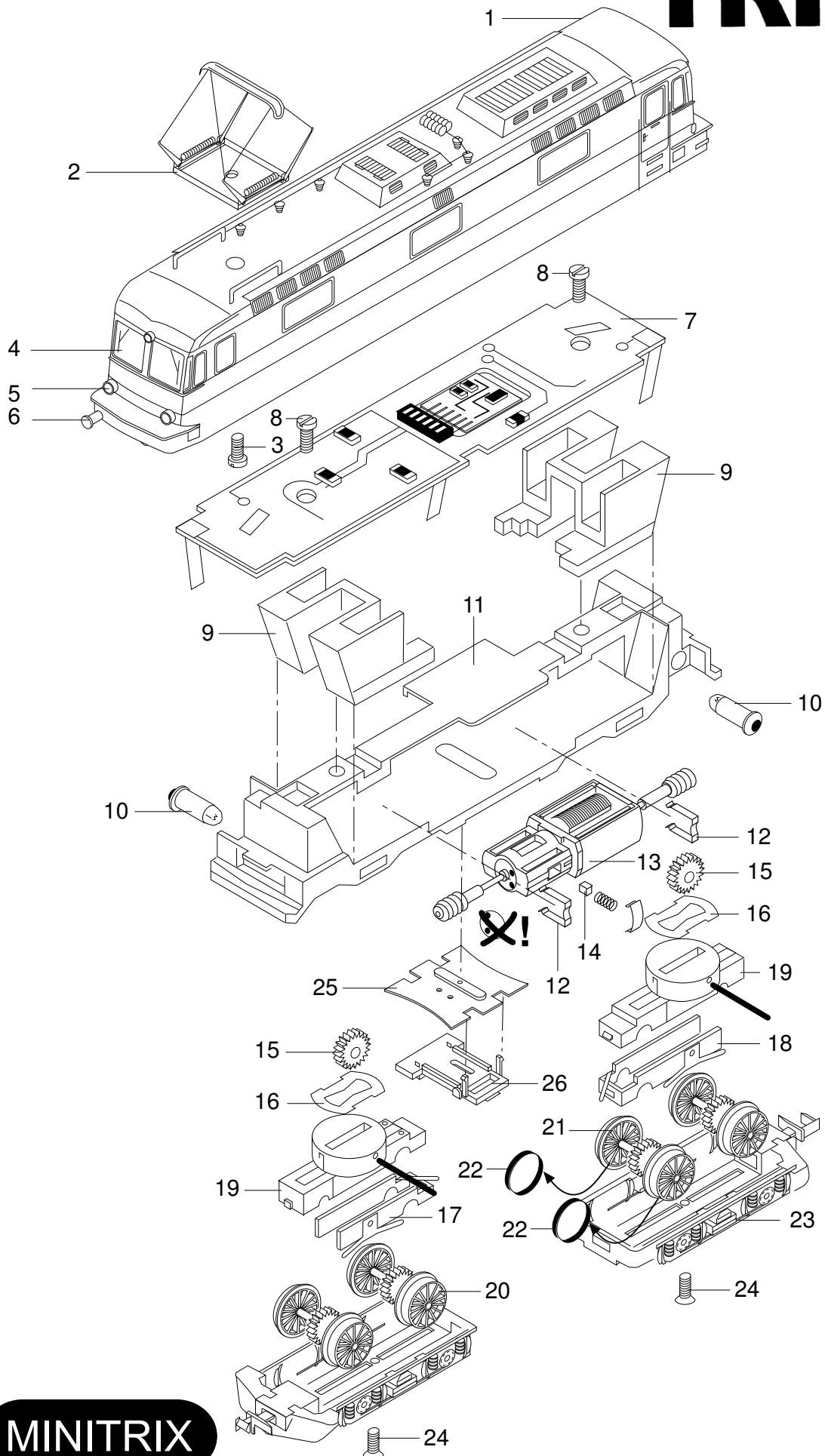


TRIX



MINITRIX

(1)	Gehäuse	309 189
(2)	Dachstromabnehmer	15 0298 00
(3)	Schraube für Dachstromabnehmer	19 8002 28
(4)	Fenstereinsatz	12 2359 00
(5)	Leuchtstab	12 2361 00
(6)	Puffer	14 0395 28
(7)	Leiterplatte	309 183
(8)	Schraube für Leiterplatte	19 7035 28
(9)	Gewicht	309 185
(10)	Glühlampe	15 0250 00
(11)	Rahmen	11 0652 15
(12)	Motorhalteklammern	13 1481 00
(13)	Motor mit Schnecken	31 2754 04
(14)	Motorbürsten	15 0350 00
(15)	Zahnrad	12 2021 00
(16)	Kontaktscheibe	13 1959 15
(17)	Schleifer	31 2071 08
(18)	Schleifer	31 2071 09
(19)	Drehschemel	11 0653 15
(20)	Radsatz	31 2070 10
(21)	Radsatz mit Haftreifen	31 2071 11
(22)	Haftreifen	12 2258 00
(23)	Drehgestellrahmen	309 346
(24)	Schraube	19 8317 28
(25)	Schleiferplatte	31 2936 06
(26)	Halter für Schleiferplatte	309 344

Da wir bei Ersatzteillisten z.Teil von Zulieferanten abhängig sind,
können zeitweilig Lieferschwierigkeiten nicht ausgeschlossen werden.