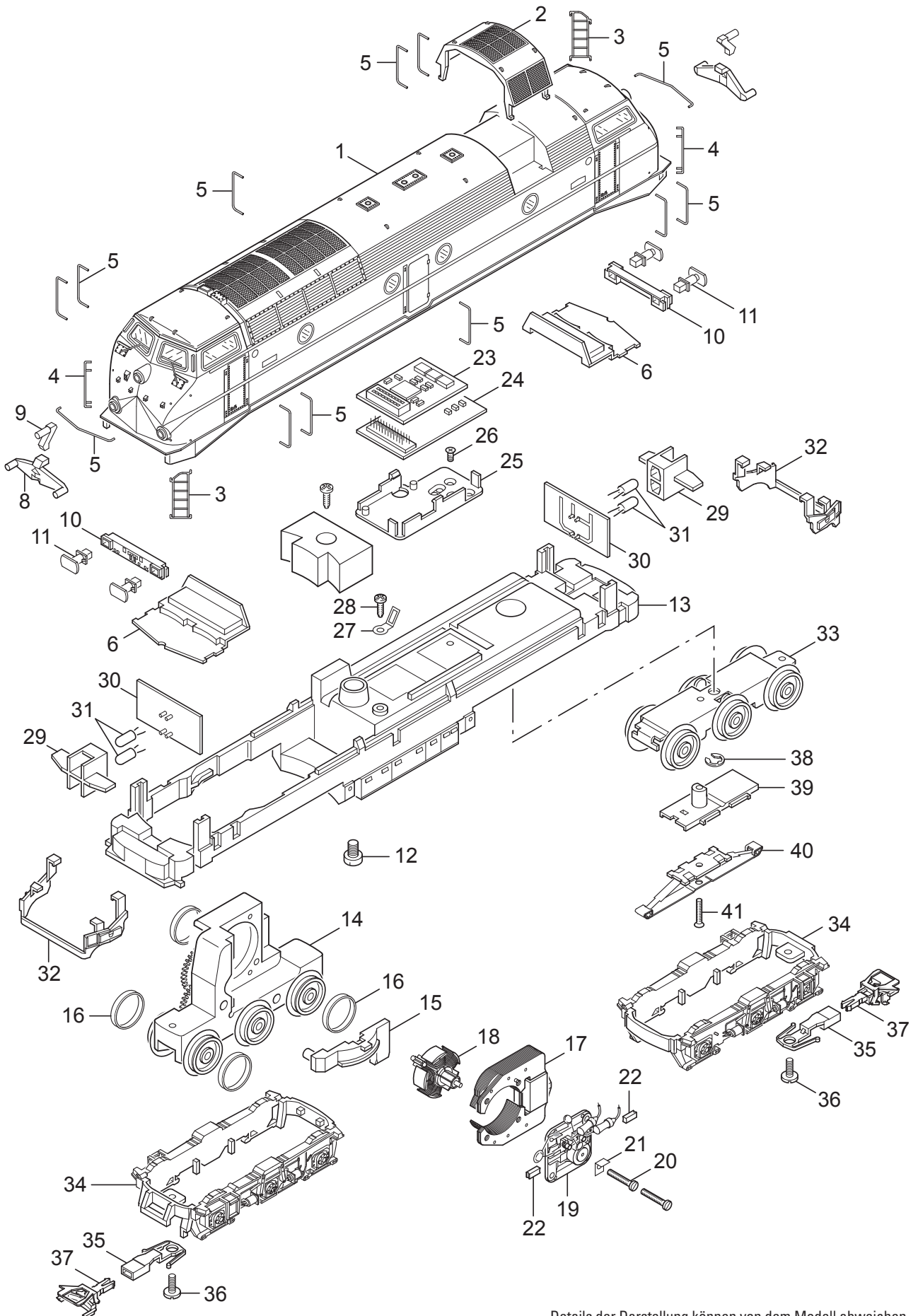


Einzelteile der Lokomotive 37674



Details der Darstellung können von dem Modell abweichen.

Einzelteile der Lokomotive 37674

Lfd. Nr.	Benennung	Bestell-Nr.
1	Aufbau mit	224 289
2	Abdeckung	447 910
3	Leiter, links	214 292
4	Leiter, rechts	214 293
5	Griffstangen	226 114
6	Führerstand	215 634
7	Fenstereinsätze	226 115
8	Leuchtkörper, rot	423 280
9	Leuchtkörper, hell	423 270
10	Pufferbohle	215 633
11	Puffer	761 210
12	Schraube	785 250
13	Träger	215 636
14	Treibgestell	437 500
15	Drehkranz	437 530
16	Haftreifen	7 154
17	Feldmagnet	389 000
18	Anker	386 820
19	Motorschild	386 940
20	Zylinderschraube	785 140
21	Lötfahne	231 470
22	Motorbürsten	601 460
23	Decoder	605 958
24	Leiterplatte Schnittstelle	153 870
25	Halteplatte	258 820
26	Senkschraube	786 790
27	Lötfahne	703 510
28	Schraube	786 750
29	Lampenhalter	423 180
30	Leiterplatte Licht	423 170
31	Glühlampe, rot	600 627
	Glühlampe, hell	610 080
32	Schienenräumer	215 639
33	Drehgestell	296 880
34	Drehgestellblende	215 637
35	Kupplungsschacht	423 150
36	Schraube	750 200
37	Kupplung	701 630
38	Sicherungsscheibe	608 020
39	Isolierstück	214 700
40	Schleifer	219 250
41	Senkschraube	756 080
	Lautsprecher	144 743
	Lautsprechergehäuse	144 752