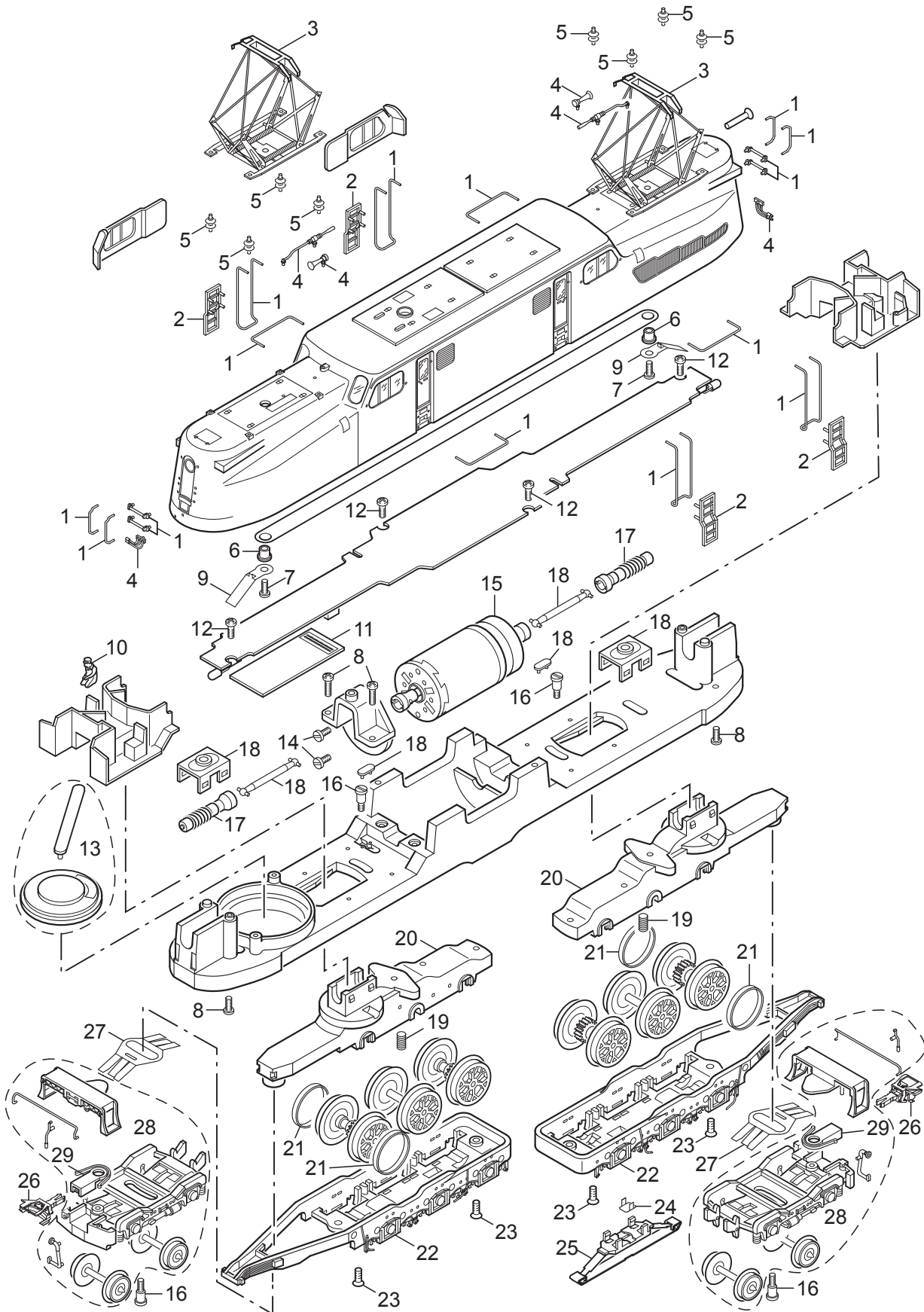


Einzelteile der Lokomotive 37494



Details der Darstellung können von dem Modell abweichen

Einzelteile der Lokomotive 37494

1	Griffstangen	E278 458
2	Aufstiege	E227 325
3	Stromabnehmer	E610 043
4	Kabel, Horn	E186 407
5	Trägerisolation	E227 328
6	Isolierung	E220 340
7	Schraube	E785 090
8	Schraube	E785 070
9	Kontaktfeder	E494 260
10	Lokführer	E607 875
11	Decoder	277 329
12	Schraube	E786 750
13	Lautsprecher	E180 731
14	Schraube	—
15	Motor	E183 904
16	Schraube	E753 000
17	Welle	E229 277
18	Welle, Klammer, Bügel	E186 415
19	Druckfeder	E214 330
20	Treibgestell	E227 272
21	Haftreifen	7 153
22	Drehgestellblenden	E186 416
23	Schraube	E786 790
24	Kontaktstück	E214 280
25	Schleifer	E138 079
26	Kurzkupplung	E701 630
27	Blattfeder	E227 298
28	Laufgestell	E227 287
29	Kupplungsschacht	E345 760

Hinweis: Einige Teile werden nur ohne oder mit anderer Farbgebung angeboten.

Teile, die hier nicht aufgeführt sind, können nur im Rahmen einer Reparatur im Märklin-Reparatur-Service repariert werden.