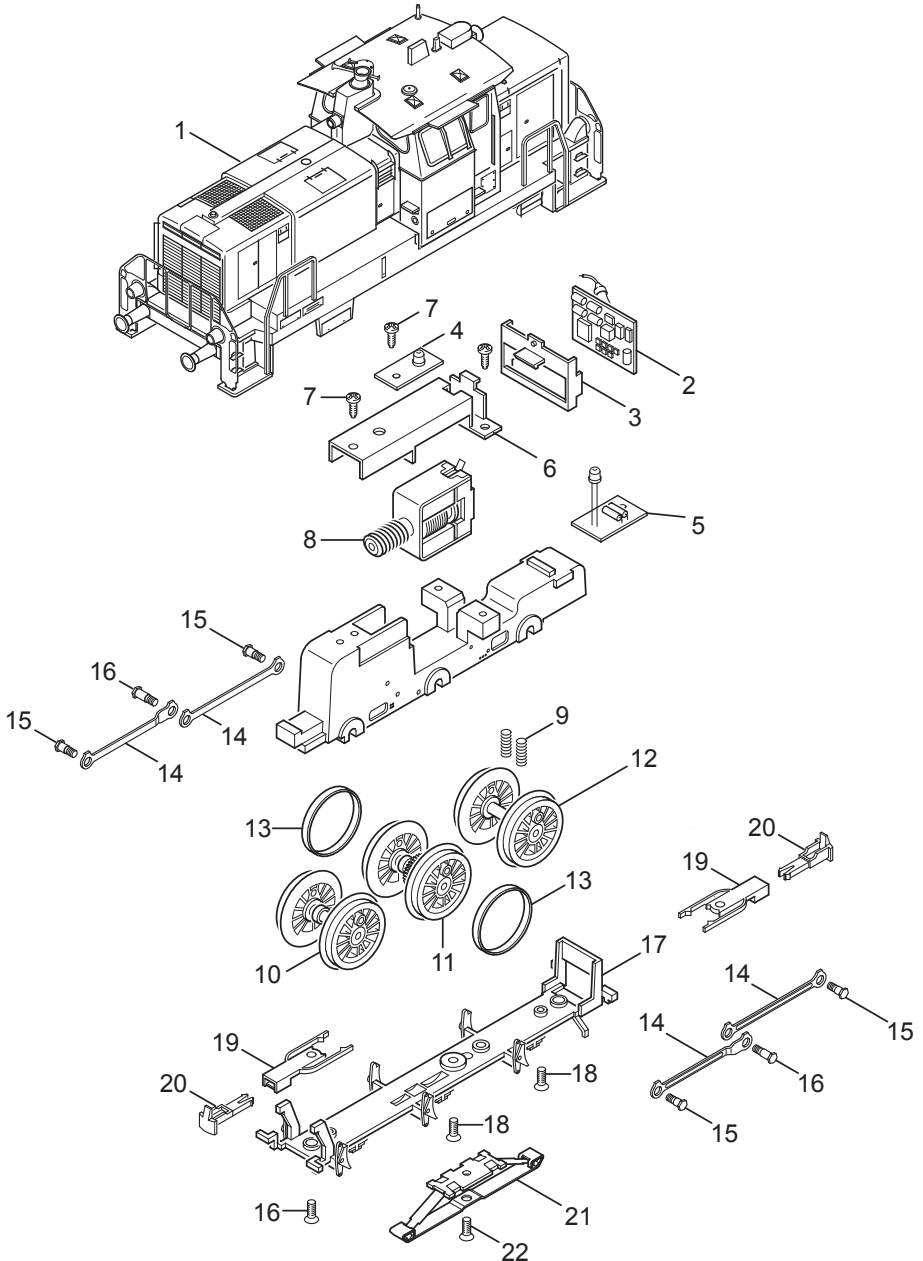


Einzelteile der Lokomotive 29108

märklin
HO



Details der Darstellung können von dem Modell abweichen

Einzelteile der Lokomotive 29108

Lfd. Nr.	Benennung	Bestell-Nr.
1	Aufbau	134 198
2	Decoder	133 236
3	Halteplatte	108 067
4	Leiterplatte Beleuchtung vorne	127 520
5	Leiterplatte Beleuchtung hinten	127 716
6	Motorabdeckung	108 068
7	Linsenschraube	108 069
8	Motor	108 070
9	Druckfeder	108 071
10	Treibradsatz	127 598
11	Treibradsatz mit Haftreifen	127 708
12	Treibradsatz hinten	127 709
13	Haftreifen	7 152
14	Kuppelstangen	102 296
15	Sechskantansatzschraube	108 079
16	Sechskantansatzschraube	108 080
17	Achshalter	127 717
18	Senkschraube	102 312
19	Kupplungsdeichsel	323 679
20	Kupplungshaken	399 740
21	Schleifer	7 164
22	Senkschraube	320 584