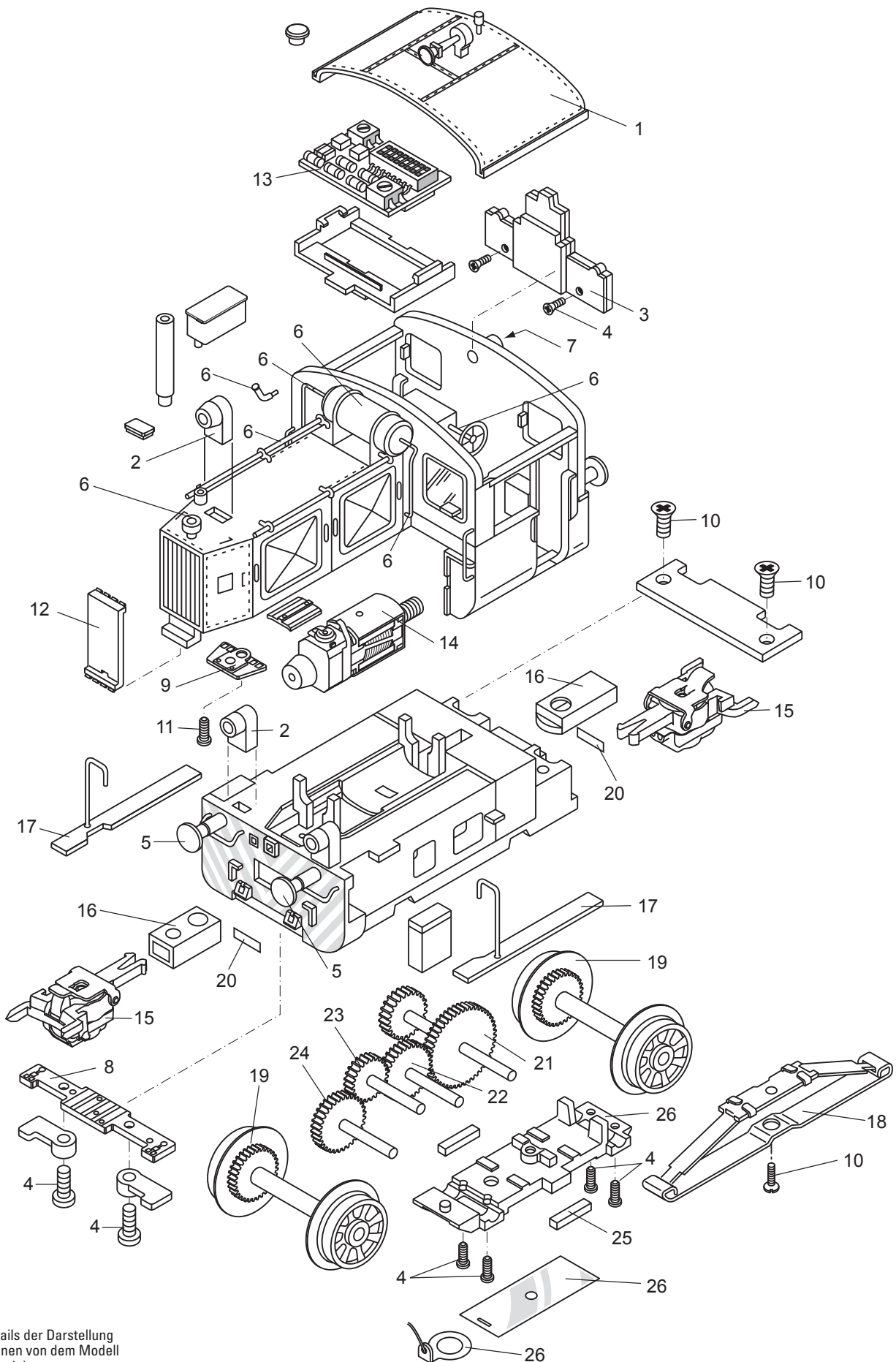


Einzelteile der Lokomotive 36818



Details der Darstellung können von dem Modell abweichen.

Einzelteile der Lokomotive 36818

Lfd. Nr.	Benennung	Bestell-Nr.
1	Dach	E261 238
2	Lampe vorn	E261 213
3	Beleuchtung, hinten	E261 314
4	Schraube	E321 592
5	Puffer	E248 861
6	Tankstützen, Handrad, Haltestange	E262 576
7	Linse	E321 553
8	Beleuchtung, vorn	E177 525
9	Leiterplatte Licht, vorne	E171 783
10	Schraube	E219 088
11	Schraube	E321 552
12	Kontaktplatte	—
13	Decoder	261 241
14	Motor	E322 099
15	Telexkupplung	E117 993
16	Kupplungsschacht	E321 557
17	Trittbrett m. Griffstange	E262 577
18	Schleifer	7 164
19	Radsatz	E322 101
20	Blattfeder	E321 558
21	Schneckenradsatz	E322 102
22	Zwischenradsatz	E322 104
23	Zwischenradsatz	E322 103
24	Zwischenradsatz	E322 105
25	Magnet	E321 521
26	Achshalter, Isolierplatte, Lötfläche Zugvorricht. Bremsleitung	E189 783 E311 711

Hinweis: Einige Teile werden nur ohne oder mit anderer Farbgebung angeboten.

Teile, die hier nicht aufgeführt sind, können nur im Rahmen einer Reparatur im Märklin-Reparatur-Service repariert werden.