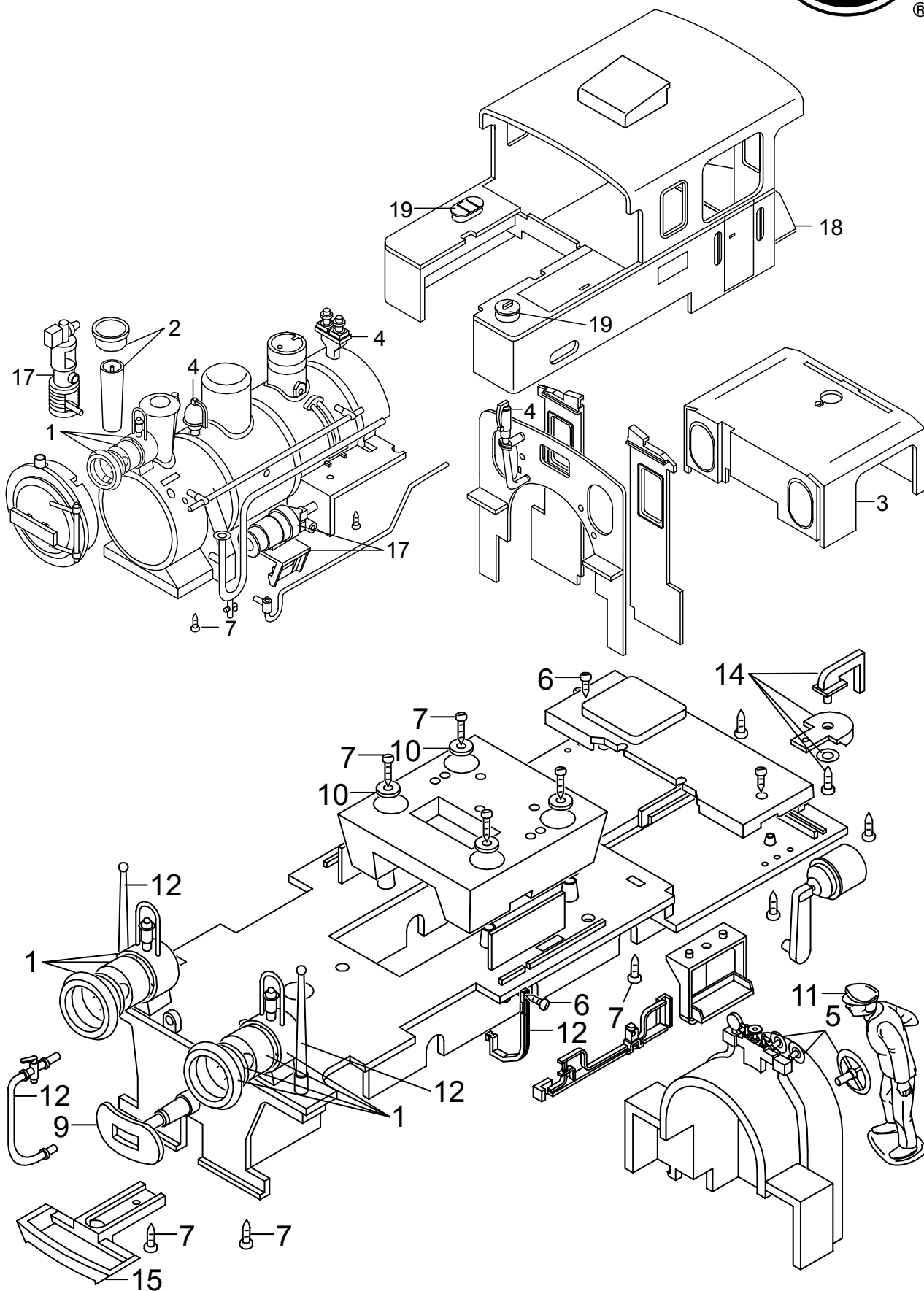
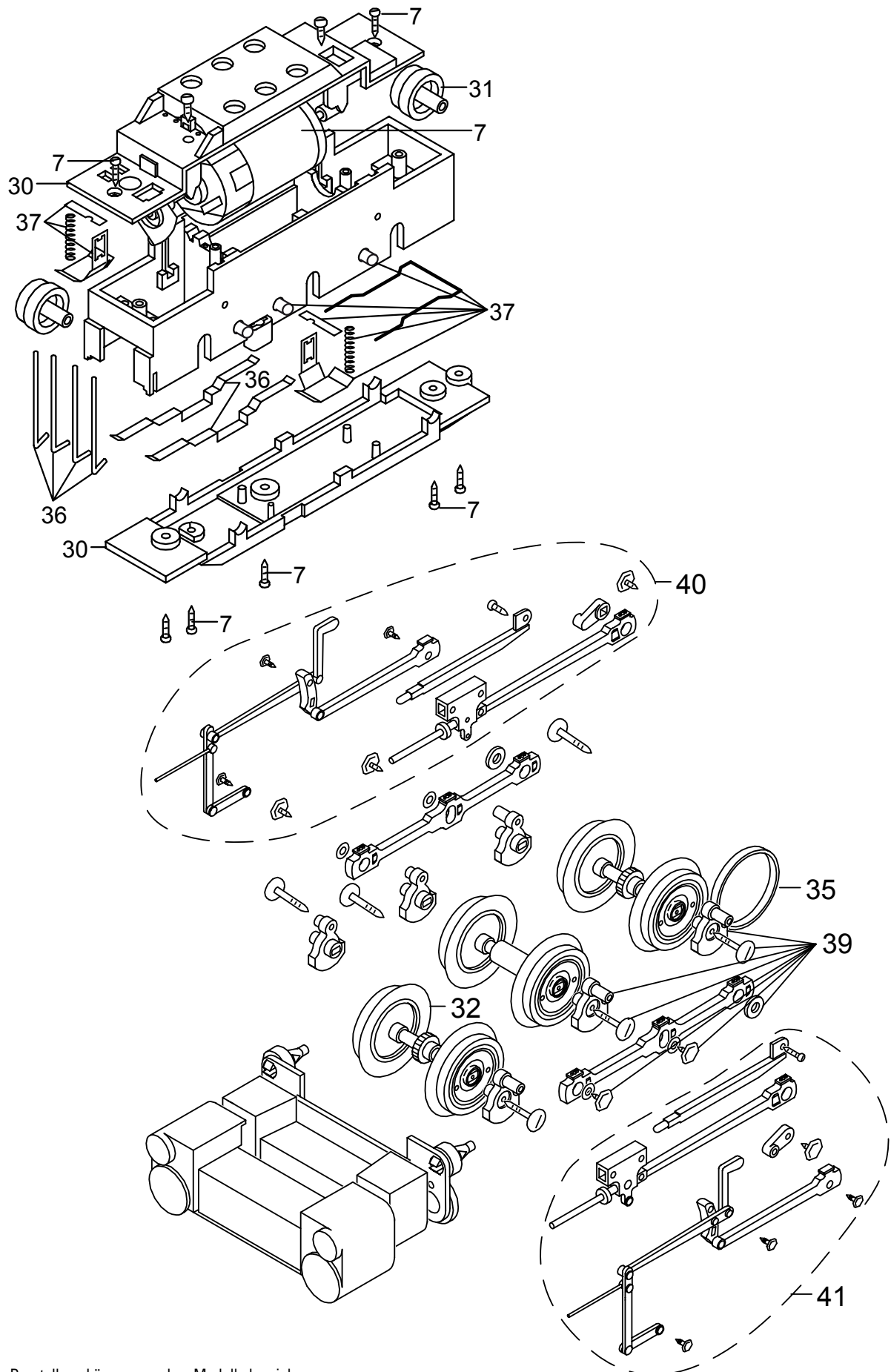


Einzelteile der Lokomotive 24266



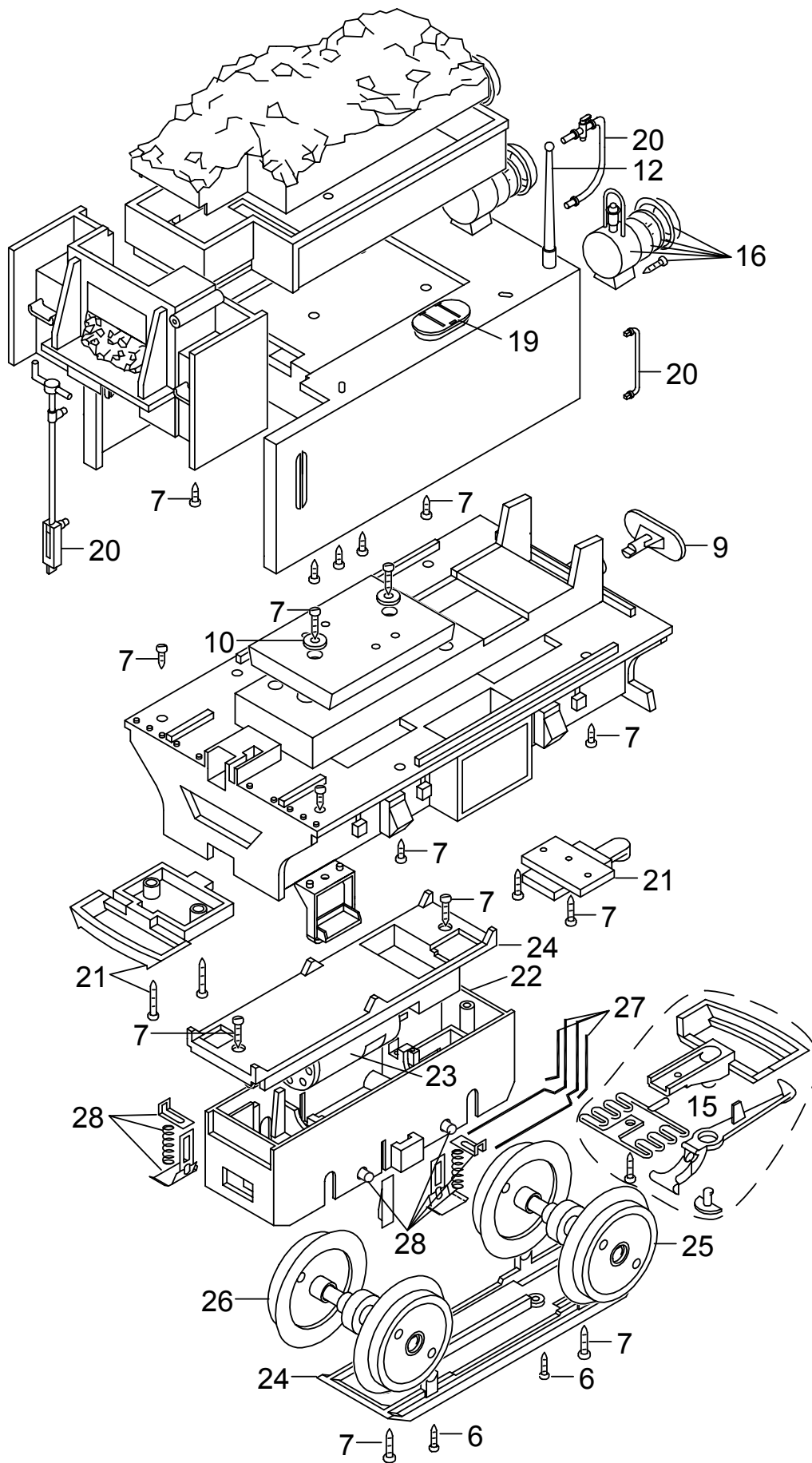
Details der Darstellung können von dem Modell abweichen

Einzelteile der Lokomotive 24266



Details der Darstellung können von dem Modell abweichen

Einzelteile der Lokomotive 24266



Einzelteile der Lokomotive 24266

Lfd. Nr.	Benennung	Bestell-Nr.
1	Laterne	E185948
2	Dampfschlot	E185949
3	Fenster	E185950
4	Glocke, Pfeife, Ventil	E185951
5	Handräder	E185952
6	Schraube	E124010
7	Schraube	E124197
8	Schraube	E124205
9	Puffer	E129266
10	Beilagscheibe	E124208
11	Lokführer	E132022
12	Bremsschl. Stangen, Schürze	E185953
13	Schraube	E129265
14	Kupplungshaken mit Platte	E185954
15	Kupplung	E171327
16	Lampe f. Tender	E185955
17	Pumpe, Generator m. Halter	E185957
18	Übergangsblech	E180455
19	Wasserkastendeckel	E185958
20	Steckteile am Tender	E185960
21	Kupplungshaken	E185961
22	Getriebe-Mittelteil	E126006
23	Motor	E126050
24	Getriebe-Deckel, Boden	E185962
25	Radsatz	E180599
26	Radsatz	E126580
27	Kontaktdrähte	E177051
28	Schleifschuh u. Kohle	E171326
29	Getriebe-Mittelteil	E144034
30	Getriebedeckel, Boden	E185774
31	Untersetzungszahn.	E133761
32	Radsatz	E180518
33	Radsatz	E180520
34	Radsatz	E180522
35	Haftreifen	E126174
36	Schleifer	E162586
37	Schleifer	E185963
38	Schraube	E124014
39	Kuppelstange	E185964
40	Gestänge komplett rechts	E185965
41	Gestänge komplett links	E185966

Hinweis: Einige Teile werden nur ohne oder mit anderer Farbgebung angeboten.

Teile, die hier nicht aufgeführt sind, können nur im Rahmen einer Reparatur im Märklin-Reparatur-Service repariert werden.