

Innenbeleuchtung Zusatzanleitung

Supplemental Instructions for Interior Lighting

Eclairage intérieur Notice supplémentaire

Binnenverlichting extra aanwijzingen

Instrucciones adicionales para iluminación interior

Istruzioni aggiuntive per illuminazione interna

Vagnsbelysning - tilläggsanvisningar

Tillægsvejledning til indendørsbelysning

Sicherheitshinweise	4	Consignes de sécurité	6
Wichtige Hinweise	4	Indications importantes	6
Einbau der Innenbeleuchtung	4	Installation de l'éclairage intérieur	6

Safety Notes	5	Veiligheidsaanwijzingen	7
Important Notes	5	Belangrijke aanwijzingen	7
Interior Lighting Installation	5	Inbouwen van de binnenverlichting	7

Advertencias de seguridad	8	Säkerhetsvarningar	10
Notas importantes	8	Viktig information	10
Montaje de la iluminación interior	8	Montering av vagnsbelysningen	10

Avvertenze di sicurezza	9	Sikkerhedsvejledning	11
Avvertenze importanti	9	Vigtig vejledning	11
Installazione dell'illuminazione interna	9	Installation af indendørsbelysningen	11

Sicherheitshinweise

- **ACHTUNG!** Funktionsbedingte scharfe Kanten.
- Verkabelungs- und Montagearbeiten nur im spannungslosen Zustand ausführen. Bei nicht Beachtung kann es zu gefährlichen Körperströmen und damit zu Verletzungen führen.



Beim Umgang mit dem LötKolben besteht die Gefahr von **Hautverbrennungen**.

Wichtige Hinweise

- Bei diesem Wagen wird die Innenbeleuchtung 73400/73401 **zwei mal** benötigt. Davon ist eine Innenbeleuchtung wie ab Seite 6 beschrieben, zu kürzen.
- Im Verband mit mehreren beleuchteten Wagen und stromführender Kupplung darf nur einer der Wagen mit einem Schleifer ausgerüstet sein.
- Die Wagen dürfen nicht mit einer stromführenden Kupplung an eine Lokomotive angekuppelt werden. Kurzschlussgefahr!

Einbau der Innenbeleuchtung

- 1 Faltenbälge vom Wagen abziehen (siehe Seite 12)
- 2 Wagendach abnehmen, Wagengehäuse mit Inneneinrichtung abnehmen
- 3 Eine der beiden Innenbeleuchtungen in der Mitte autrennen (Seite 13)
- 4 Massefeder und geg. Schleifer einbauen (Seite 14)
- 5 Kontaktbleche aus dem Wagen ausbauen; Kabel anlöten, Kontaktbleche wieder einbauen (Seite 15)
- 6 Kabel an Innenbeleuchtung anstecken bzw. anlöten (Seite 16/17)
- 7 Innenbeleuchtungen zusammenstecken und einbauen
- 8 Wagen wieder zusammenbauen

Safety Notes

- **WARNING!** Sharp edges and points required for operation.
- Do wiring and assembly work only on a voltage-free or grounded work mat. Failure to do this can lead to dangerous static charge from your body and to damage to the components.



There is a danger of **burning yourself** when working with a soldering station.

Important Notes

- **Two each** of the 73400/73401 interior lighting are required on this car. One of these lighting kits has to be shortened as described starting on Page 6.
- Only one car may be equipped with a pickup shoe when there is a consist of several lighted cars and current-conducting couplers.
- The cars may not be coupled to a locomotive by means of a current-conducting coupler.
Danger of a short circuit!

Interior Lighting Installation

- 1 Remove diaphragms from the car (See Page 12).
- 2 Remove car roof and car body with interior details.
- 3 Separate one of the two interior lighting boards in the middle (Page 13).
- 4 Install ground spring and pickup shoe (if required for this car) (Page 14).
- 5 Remove contact sheet metal pieces from the car; solder wires, install contact sheet metal pieces (Page 15).
- 6 Plug or solder wire to interior lighting (Page 16/17).
- 7 Assemble interior lighting and install.
- 8 Re-assemble car.

Consignes de sécurité

- **ATTENTION!** Pointes et bords coupants lors du fonctionnement du produit.
- Câblage et montage doivent être réalisés uniquement quand l'appareil est hors tension. Le non-respect de ces consignes peut générer des courants de choc dangereux et être à l'origine de blessures.



Risques de **brûlures** lors de la manipulation du fer à souder.

Indications importantes

- Cette voiture nécessite **deux** éclairages intérieurs réf. 73400/73401. L'un des deux éclairages doit être raccourci tel que décrit à partir de la page 6.
- Dans une rame comportant plusieurs voitures éclairées et un attelage conducteur de courant, seule l'une des voitures peut être équipée d'un frotteur.
- Les voitures ne peuvent pas être accouplées à une locomotive via un attelage conducteur de courant. Risque de court-circuit!

Installation de l'éclairage intérieur

- 1 Retirer les soufflets d'intercirculation de la voiture (voiture page 12)
- 2 Retirer le toit, la caisse et l'aménagement intérieur de la voiture.
- 3 Couper l'un des deux éclairages intérieurs en son milieu (page 13)
- 4 Installer les ressorts de masse et, le cas échéant, le frotteur (page 14)
- 5 Démonter les tôles de contact de la voiture, souder les câbles, puis remonter les tôles de contact (page 15)
- 6 Brancher, resp. souder le câble sur l'éclairage (page 16/17)
- 7 Brancher et installer les éclairages intérieurs
- 8 Remontez la voiture.

Veiligheidsaanwijzingen

- **OPGEPAST!** Functionele scherpe kanten en punten.
- Bedrading- en montagewerkzaamheden alleen in spanningsloze toestand uitvoeren. Als daar geen rekening mee gehouden wordt, kan dit tot gevaarlijke elektrische schokken en daarmee samenhangende verwondingen leiden.



Bij het gebruik van een soldeerbout bestaat er kans op **brandwonden**.

Belangrijke aanwijzingen

- Voor dit rijtuig zijn **twee** binnenverlichtingen 73400/73401 nodig. Daarvan wordt één binnenverlichting ingekort zoals op pagina 6 is beschreven.
- In een samenstelling met meerdere verlichte rijtuigen en stroomvoerende koppelingen mag er slechts één rijtuig voorzien worden van een sleepcontact.
- De rijtuigen mogen niet met een stroomvoerende koppeling aan een locomotief worden gekoppeld.
Kortsluitingsgevaar!

Inbouwen van de binnenverlichting

- 1 Vouwbalgen van het rijtuig afnemen (zie pag. 12)
- 2 Dak van het rijtuig afnemen, rijtuigopbouw met de binneninrichting afnemen (pag. 13).
- 3 Massaveer en eventueel sleper monteren (pag. 14)
- 4 Contactplaten uit het rijtuig nemen, draad er aan solderen, contactplaten weer monteren (pag. 15).
- 5 Draden op de binnenverlichting steken resp. solderen (pag. 16/17).
- 6 Binnenverlichting aan elkaar steken en inbouwen.
- 7 Rijtuig weer in elkaar zetten.

Advertencias de seguridad

- ¡**ATENCIÓN!** Esquinas y puntas afiladas condicionadas a la función.
- Ejecutar los trabajos de cableado y montaje siempre sin tensión eléctrica. Si no se observa esta instrucción, se pueden producir corrientes peligrosas a través del cuerpo y, por tanto, lesiones.



• Existe peligro de **quemarse la piel** durante el manejo del soldador.

Notas importantes

- En este coche, se necesitan **dos** juegos de iluminación interior 73400/73401. De éstos, un juego de iluminación interior se debe acortar como se describe a partir de la página 6.
- En el convoy con varios coches provistos de iluminación interior y enganche portacorriente, solo uno de los coches puede estar equipado con un interruptor.
- No está permitido acoplar los coches a una locomotora con un enganche portacorriente.
¡Peligro de cortocircuito!

Montaje de la iluminación interior

- 1 Retirar los fuelles de los coches (ver página 12)
- 2 Retirar el techo de los coches y desmontar la carcasa de los coches con el mobiliario interior
- 3 Seccionar uno de ambos juegos de iluminación interior por el centro (página 13)
- 4 Montar un resorte de masa y, en su caso, un patín (página 14)
- 5 Desmontar las chapas de contacto del coche; soldar los cables y montar de nuevo las chapas de contacto (página 15)
- 6 Enchufar o bien soldar los cables al juego de iluminación interior (página 16/17)
- 7 Ensamblar y montar los juegos de iluminación interior
- 8 Reensamblar el coche

Avvertenze di sicurezza

- **AVVERTENZA!** Per motivi funzionali i bordi e le punte sono spigolosi.
- Eseguire i lavori di cablaggio e di montaggio soltanto nella condizione esente da tensione. In caso di mancata osservanza si può pervenire a pericolose correnti corporee e di conseguenza a lesioni fisiche.



Durante le manipolazioni con il saldatore sussiste il pericolo di **ustioni dell'epidermide**.

Avvertenze importanti

- Nel caso di questa carrozza si ha necessità **di due unità** della illuminazione interna 73400/73401. Di queste, una illuminazione interna va accorciata come descritto a partire da pagina 6.
- Nella composizione con numerose carrozze illuminate ed aggancio conduttore di corrente deve essere equipaggiata con un suo pattino soltanto una delle carrozze.
- Le carrozze non devono venire agganciate ad una locomotiva con un gancio conduttore di corrente. Pericolo di corto circuito!

Installazione dell'illuminazione interna

- 1 Rimuovere dalla carrozza i mantici a soffietto (si veda a pagina 12)
- 2 Togliere il tetto della carrozza, rimuovere il mantello della carrozza con arredamento interno
- 3 Sezionare al centro una delle due illuminazioni interne (pagina 13)
- 4 Installare la molletta di massa ed il pattino opposto (pagina 14)
- 5 Smontare dalla carrozza il lamierino di contatto; saldare il cavetto, installare nuovamente il lamierino di contatto (pagina 15)
- 6 Innestare o rispettivamente saldare il cavetto all'illuminazione interna (pagina 16/17)
- 7 Innestare assieme le illuminazioni interne e installarle
- 8 Assemblare nuovamente la carrozza

Säkerhetsvarningar

- **WARNING!** Funktionsbetingade vassa kanter och spetsar.
- Kabeldragningar, anslutningar och monteringsarbeten får endast göras med elen bortkopplad - i spänningslöst tillstånd. Om så ej sker kan farliga elströmmar vålla allvarlig kroppskada.



Vid lödningsarbeten: Vid hantering av en lödkolv finns alltid en risk för **brännskador**.

Viktig information

- Till denna vagnstyp åtgår **2 st vagnsbelysningar** 73400/73401, varav den ena vagnsbelysningen skall kortas av: Se sidan 6.
- Vid sammankoppling av flera vagnar med belysning och strömledande koppel får endast en enda vagn vara utrustad med en enda släpsko
- Vagnarna får absolut inte kopplas samman med ett lokomotiv via ett strömledande koppel.
Risk för kortslutning!

Montering av vagnsbelysningen

- 1 Avlägsna vagnens bälgar i vagnsändarna (se sidan 12)
- 2 Avlägsna vagnstaket, tag loss vagnskarossen med inredningen kvar
- 3 Dela den ena vagnsbelysningen på mitten (se sidan 13)
- 4 Montera jordningsbleck och ev. släpsko. (se sidan 14)
- 5 Tag loss vagnens kontaktbleck; löd fast kabeln, sätt tillbaka kontaktblecket (se sidan 15)
- 6 Anslut kabeln till vagnsbelysningen med t ex en lödning (se sidan 16/17)
- 7 Koppla samman vagnsbelysningen och montera den
- 8 Sätt åter samman vagnen

Sikkerhedsvejledning

- **ADVARSEL!** Skarpe kanter og spidser pga. funktionen.
- Kabel- og montageopgaver må kun gennemføres i spændingsfri tilstand. Manglende overholdelse kan føre til farlige strømstød og deraf følgende personskader.



Ved arbejdet med loddekolben er der fare for **hudforbrændinger**.

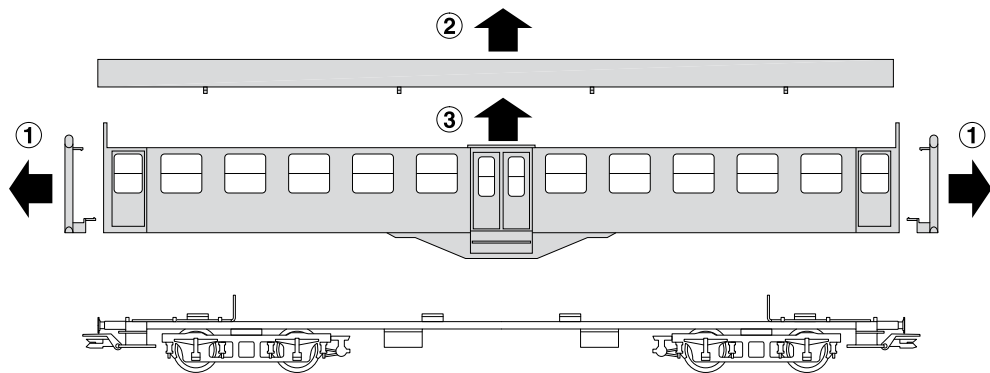
Vigtig vejledning

- Til denne vogn skal der bruges **to** indendørsbelysninger 73400/73401. Deraf skal en af indendørsbelysningerne kortes som beskrevet på side 6 og frem.
- Ved forbindelser med flere oplyste vogne og strømførende kobling, må kun én af vognene forsynes med en sliber.
- Vognene må ikke tilkobles et lokomotiv ved hjælp af en strømførende kobling.
Fare for kortslutning!

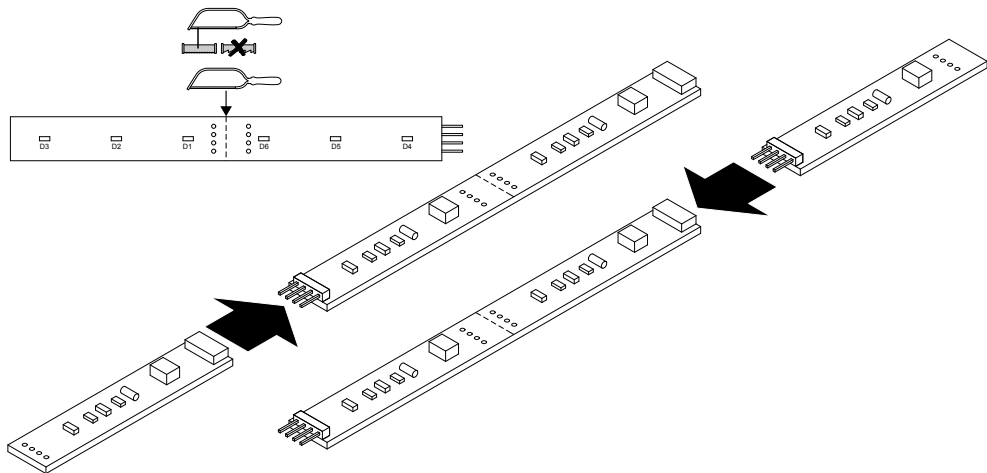
Installation af indendørsbelysningen

- 1 Træk harmonikabælgene af vognen (se side 12)
- 2 Fjern vogntaget, samt vognens indfatning inkl. indendørsindretning
- 3 Del en af indendørsbelysningen i midten (side 13)
- 4 Installér massefjeder og evt. sliber (side 14)
- 5 Fjern vognens kontaktplader; lod kablet på og installér derefter kontaktpladerne igen (side 15)
- 6 Forbind (evt. lod) kablet med indendørsbelysningen (side 16/17)
- 7 Sæt indendørsbelysningerne sammen og installér dem
- 8 Saml vognen igen

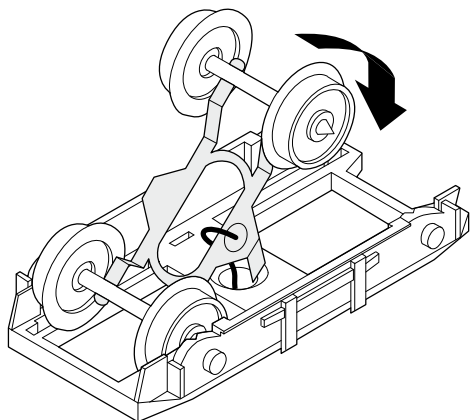
Wagen öffnen
Opening car
Ouvrir la voiture
Rijtuig openen
Abrir el coche
Aprire la carrozza
Öppna vagnen
Åbn vognen



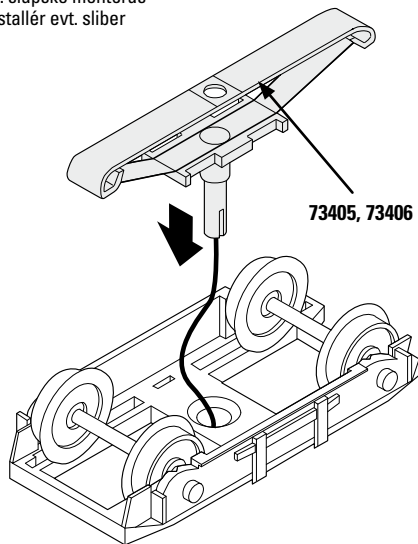
Eine Innenbeleuchtung kürzen und zusammenstecken
Shortening an interior lighting board and plugging the boards together
Raccourcir et enficher un éclairage intérieur
Één binnenverlichting inkorten en aan elkaar steken
Acortar un juego de iluminación interior y ensamblarlo
Accorciare una illuminazione interna e innestare insieme
Korta av en vagnsbelysning och koppla samman den med en hel
Afkort en af indendørsbelysningerne og forbind



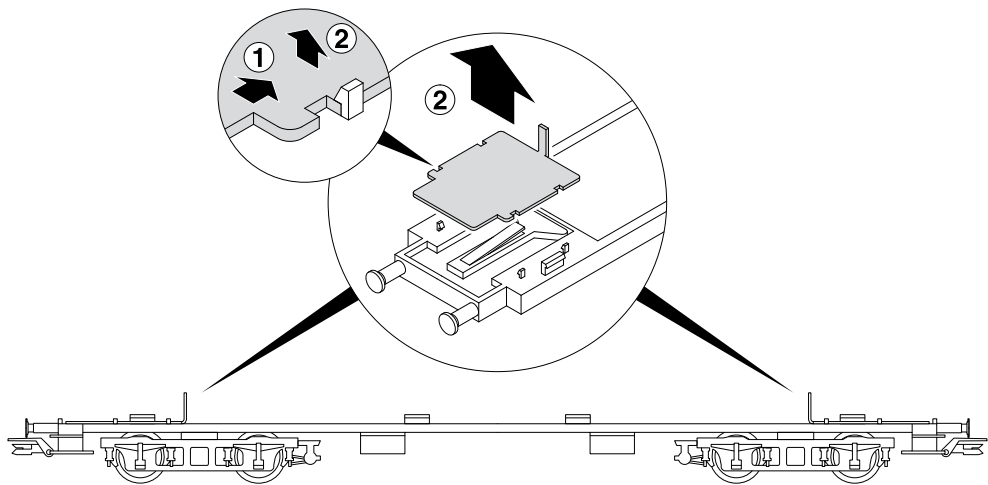
Massefeder einbauen
Installing a ground spring
Installer les ressorts de masse
Massaveer monteren
Montar un resorte de masa
Installare la molletta di massa
Montering av jordningsbleck
Installér massefjeder



Geg. Schleifer einbauen
Installing a pickup shoe if required
Installer le frotteur
Eventueel sleepcontact monteren
En su caso, montar el patín
Installare il pattino opposto
Ev. släpsko monteras
Installér evt. sliber

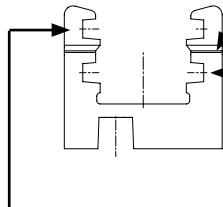


Kontaktbleche ausbauen
Removing contact sheet metal pieces
Démonter les tôles de contact
Contactplaten uitnemen
Desmontar las chapas de contacto
Rimuovere i lamierini di contatto
Lossa kontaktblecket
Fjern kontaktplader



Leiterplatte einschieben in Haltebügel.
Push the circuit board into the holder.
Introduire la platine dans l'étrier de retenue.
Printplaat in de houder schuiven.
Insertar la placa de circuito impreso en el estribo de sujeción.
Spingere la piastrina del circuito nella staffa di fissaggio.
Skjut in ledarplattan i bygelhållaren.
Før printkortet ind i holdebøjlen.

Hier bei niedriger Inneneinrichtung.
Here for low interior details.
Ici pour un aménagement intérieur bas.
Hier bij een lage binneninrichting.
Aquí si el mobiliario es bajo.
Qui in caso di arredamento interno più basso.
Exempel: Vid lägre vagnsinredning.
Her ved lavt interiør.



Bruchkante
Line or edge for cutting into 2 pieces
Bord de coupe
Breekkant
Canto partido
Spigolo di rottura
Brytkant/brottanvisning
Knækkant

Hier bei hoher Inneneinrichtung.
Here for high interior details.
Ici pour un aménagement intérieur haut.
Hier bij een hoge binneninrichting.
Aquí si el mobiliario es alto.
Qui in caso di arredamento interno più alto.
Exempel: Vid högre vagnsinredning.
Her ved højt interiør.

Kabel an Leiterplatte und Kontaktblechen anlöten

Soldering wires to the circuit board and contact sheet metal pieces

Souder le câble sur la platine et souder les tôles de contact

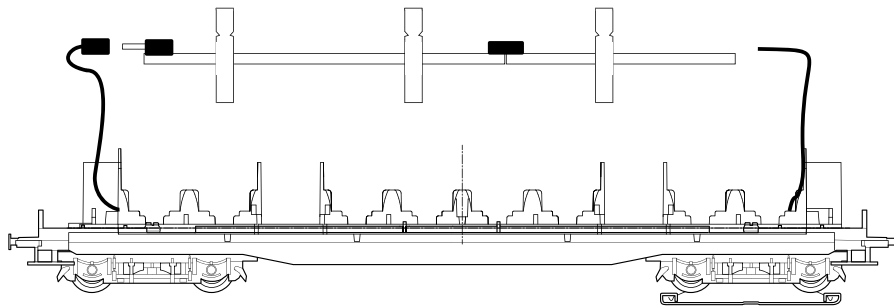
Draad aan de printplaat en de contactplaat solderen

Soldar los cables a la tarjeta de circuito impreso y las chapas de contacto

Saldare il cavetto alla piastra di circuito stampato e ai lamierini di contatto

Löd fast kablarna vid kontaktplatta och kontaktbleck

Lod kablet fast på lederplade og kontaktplade



Anstecken

Plugging boards together

Raccorder

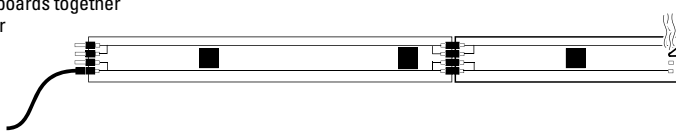
Opsteken

Enchufar

Innestare

Koppla in

Forbind



Anlöten

Soldering

Souder

Solderen

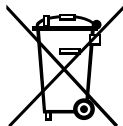
Soldar

Saldare

Löd fast

Lod fast

Gebr. Märklin & Cie. GmbH
Stuttgarter Straße 55 - 57
73033 Göppingen
Germany
www.maerklin.com




www.maerklin.com/en/imprint.html

250775/0415/Sm1Ef
Änderungen vorbehalten
© Gebr. Märklin & Cie. GmbH