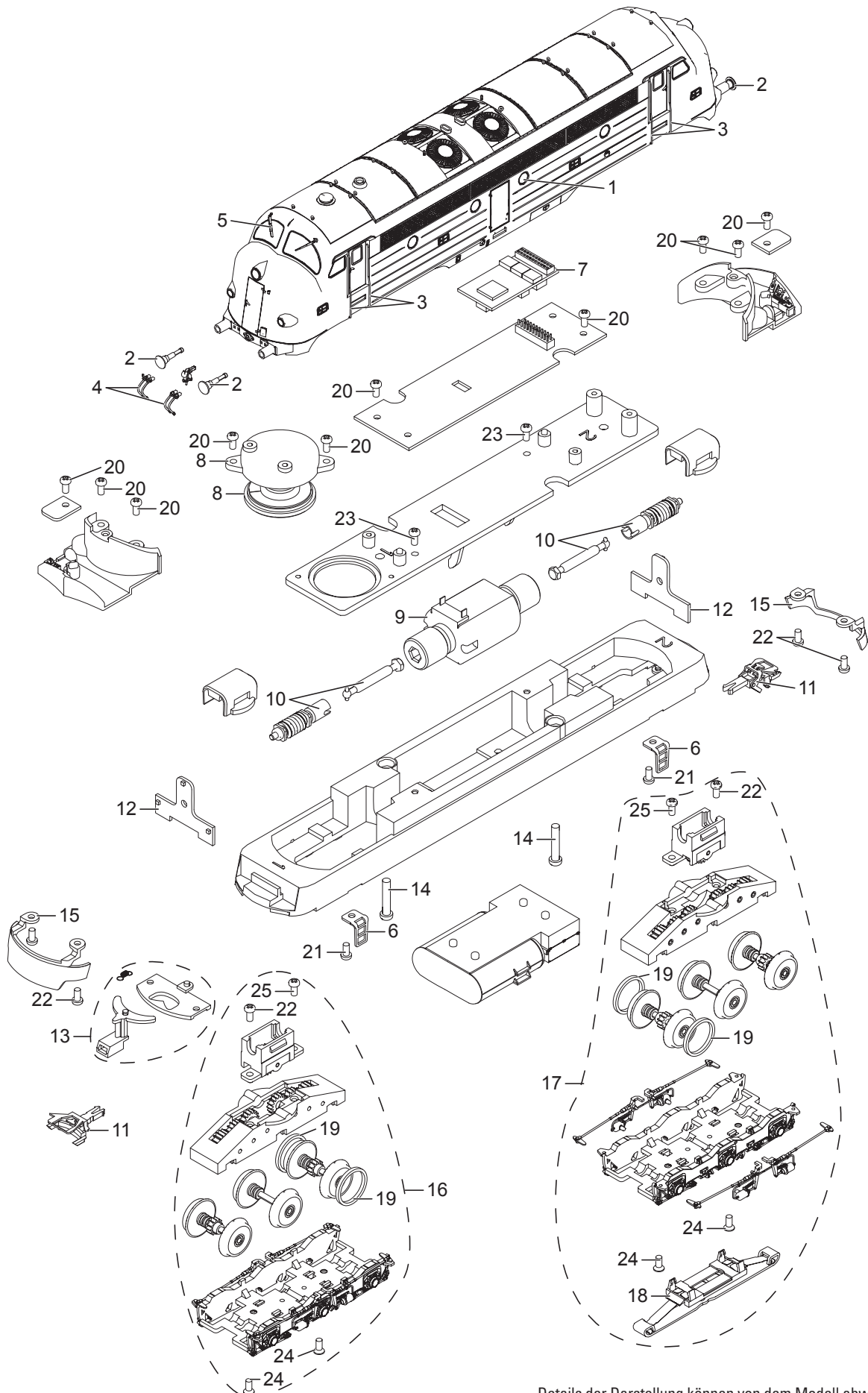


Einzelteile der Lokomotive 39672



Details der Darstellung können von dem Modell abweichen.

Einzelteile der Lokomotive 39672

Lfd. Nr.	Benennung	Bestell-Nr.
1	Bullaage	E242 071
2	Puffer	E246 233
3	Griffstangen	E242 338
4	Haken, Bremsschlauch	E246 199
5	Scheibenwischer	E242 098
6	Tritte	E246 234
7	Decoder	245 587
8	Lautsprecher	E246 205
9	Motor	E242 924
10	Schneckenwelle,Kardanwelle	E246 215
11	Kurzkupplung	E701 630
12	Beleuchtung	E242 376
13	Kupplungsdeichsel	E246 216
14	Schraube	E244 715
15	Schürze	E245 586
16	Drehgestell	E245 584
17	Drehgestell	E245 585
18	Schleifer	E226 495
19	Haftreifen	7 154
20	Schraube	E246 303
21	Schraube	E246 304
22	Schraube	E239 955
23	Schraube	E246 306
24	Schraube	E786 790
25	Schraube	E239 955

Hinweis: Einige Teile werden nur ohne oder mit anderer Farbgebung angeboten.

Teile, die hier nicht aufgeführt sind, können nur im Rahmen einer Reparatur im Märklin Reparatur-Service repariert werden.