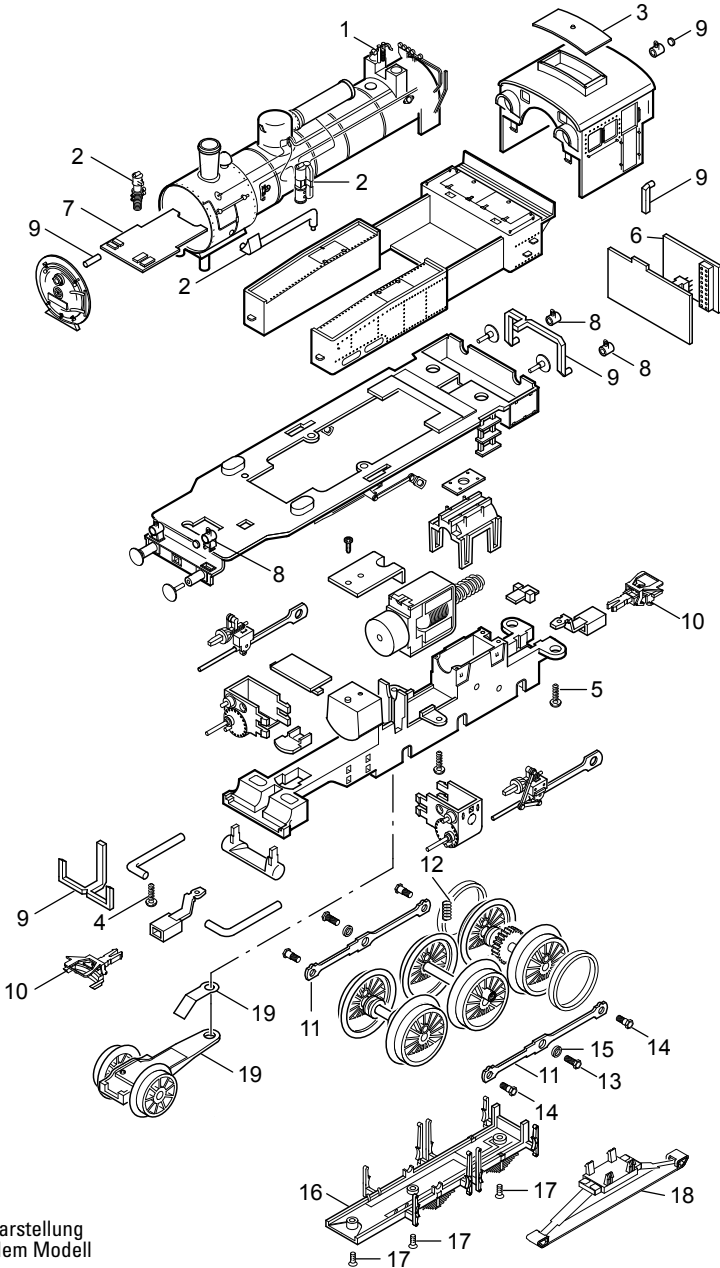


Einzelteile der Lokomotive 29167

märklin
H0



Details der Darstellung
können von dem Modell
abweichen.

Einzelteile der Lokomotive 29167

Lfd. Nr.	Benennung	Bestell-Nr.
1	Leitungen u.Ventile	E149 681
2	Pumpe/Aggregate	E139 977
3	Dachaufsatz	E138 202
4	Schraube	E138 196
5	Schraube	E138 197
6	Decoder	146 871
7	LP Beleuchtung vorne	E138 293
8	Laternen	E182 407
9	Glasteile	E139 978
10	Kurzkupplung	E701 630
11	Zubehör-Set Kuppelstangen	E182 608
12	Feder	E138 230
13	Sechskantansatzschraube	E129 450
14	Sechskantansatzschraube	E129 451
15	Distanzring	E138 277
16	Bremsattrappe	E178 781
17	Schraube	E138 238
18	Schleifer	E144 133
19	Vorlaufgestell	E149 750