

Trenngleis, Unterbrechergleis
10152, 10153, 11152

Die LGB-Trenn- und Unterbrechergleise verfügen über eine oder zwei unterbrochene, isolierte Schienen, sowie über eine verdeckte Anschlussleiste. Mit diesen Gleisen können Sie Ihre Anlage an die Stromversorgung anschließen und in elektrisch isolierte Streckenabschnitte unterteilen.

- Sie können ein Unterbrechergleis (10153) anstelle von zwei Gleisanschlussklemmen (50161) verwenden.
- Mit zwei Unterbrechergleisen (10153), einem LGB-Schaltpult (51805) und einem LGB-Fahrregler können Sie einen isolierten Streckenabschnitt bauen. Dann können Sie eine Lok in diesem Abschnitt anhalten, während ein andere Lok weiterfährt (*Bild 2*).
- Mit einem Trenngleis (10152) und zwei LGB-Trafos können Sie zwei isolierte Streckenabschnitte bauen. Dann können Sie zwei Loks unabhängig voneinander fahren lassen (*Bild 3*).

Entfernen Sie die beiden Schrauben auf der Oberseite der Abdeckung und nehmen Sie die Abdeckung der Anschlussleiste ab. Unter der Abdeckung finden Sie sechs Anschlussklemmen (*Bild 1*). Die weißen Markierungen zeigen, mit welchem Gleis die Anschlussklemmen verbunden sind. Schließen Sie die Kabel entsprechend der gewünschten Stromführung an. Montieren Sie die Abdeckung wieder auf die Anschlussleiste.

LGB insulated track sections have insulated rails (one or two) and a concealed terminal block. These sections can be used together with LGB power supplies, controls, switches and signals to make track power connections and electrically isolated track blocks.

- A 10153 Insulated Track replaces a pair of 50161 Track Power Terminals.
- Two 10153 Insulated Tracks are used, together with a 51805 On/Off Control Box and an LGB controller, to create an isolated track block. With this arrangement, a locomotive can be stopped in this block while another locomotive is operating (*III. 2*).
- A 10152 Insulated Track is used, together with two LGB power packs, to isolate two track blocks. With this arrangement, two locomotives can be operated independently at the same time (*III. 3*).

Remove the terminal cover by removing two screws from the top of the cover. Under the cover, there are six screw terminals (*III. 1*). The white markings indicate which terminal is connected to which rail. Attach wires, as needed. Reassemble.

Les voies de séparation et de rupture LGB disposent d'un ou deux rails discontinus et isolés, ainsi que d'une barrette de raccordement couverte. Vous pouvez utiliser ces voies ferrées avec les appareils de raccordement, les régulateurs de marche, les voies d'évitement et les signaux LGB pour raccorder vos voies ferrées à l'alimentation électrique et pour subdiviser votre installation en sections de ligne isolées.

- Vous pouvez utiliser une voie de rupture (10153) à la place de deux griffes d'alimentation de voie (50161).
- À l'aide de deux voies de rupture (10153), d'un pupitre de commande (51805) et d'une Commande LGB, vous pouvez constituer une section de ligne isolée. A présent, vous pouvez mettre une locomotive à l'arrêt dans cette section de ligne, pendant qu'une autre continue de rouler (*Fig. 2*).
- À l'aide d'une voie de séparation (10152) et de deux transformateurs LGB, vous pouvez constituer deux sections de ligne isolés. A présent, vous pouvez faire rouler deux locomotives simultanément et les commander indépendamment l'une de l'autre (*Fig. 3*).

Enlevez le couvercle de la barrette de raccordement en retirant les deux vis situées sur le côté supérieur du couvercle (*Fig. 1*). Sous le couvercle, vous trouverez six griffes d'alimentation. Les repères blancs indiquent avec quelle voie les griffes d'alimentation sont reliées. Raccordez les câbles en fonction de la conduction souhaitée. Montez à nouveau le couvercle sur la voie ferrée.

De LGB- scheiding- en onderbrekingsrails beschikken over één of twee onderbroken, geïsoleerde railstaven en over een verborgen aansluitstrook. Met deze rail kunt u uw modelbaan op de stroomvoorziening aansluiten en in elektrische geïsoleerde trajecten opdelen.

- U kunt een onderbrekingsrail (10513) in plaats van twee aansluitklemmen (50161) gebruiken.
- Met twee onderbrekingsrails (10153), een LGB schakelkastje (51805) en een LGB rijregelaar kunt u een geïsoleerde sectie opbouwen. Het is dan mogelijk om binnen deze sectie een loc te laten stoppen terwijl een andere loc doorrijdt (afb. 2).
- Met een scheidingrail (10152) en twee LGB trafo's kunt u twee geïsoleerde trajecten maken. Dan kunt u twee locs onafhankelijk van elkaar laten rijden (afb. 3).

Verwijder de schroeven aan de bovenzijde van de afdekking en verwijder de afdekking van de aansluitstrook. Onder de afdekking bevinden zich zes aansluitklemmen (afb. 1). De witte merktekens geven aan met welke railstaaf de aansluitklemmen verbonden zijn. Sluit de draden overeenkomstig de gewenste stroomvoorziening aan. Monteer de afdekking weer op de aansluitstrook.

Las vías de aislamiento e interruptoras de LGB disponen de uno o dos carriles aislados interrumpidos así como una regleta de bornes oculta. Con estas vías puede conectar su maqueta a la alimentación eléctrica y subdividirla en cantones de vía aislados eléctricamente.

- Puede utilizar una vía interruptora (10153) en lugar de dos bornes de conexión de vía (50161).
- Puede construir un cantón de vía aislado con dos vías interruptoras (10153), un pupitre de conmutación LGB (51805) y un regulador de marcha LGB. A continuación, puede detener una locomotora en este cantón mientras otra continúa la marcha (Fig. 2).
- Con una vía aisladora (10152) y dos transformadores LGB puede montar dos cantones de vía aislados. Acto seguido, puede dar la orden para que circulen dos locomotoras una independiente de la otra (Fig. 3).

Quite los dos tornillos del lado superior de la tapa y retire la tapa de la regleta de bornes. Bajo la tapa encontrará seis bornes de conexión (Fig. 1). Las marcas blancas indican a qué vía están conectados los bornes de conexión. Conecte los cables conforme a la electrificación deseada. Monte la tapa de nuevo sobre la regleta de bornes.

I binari LGB di sezionamento e di interruzione dispongono di una oppure di due rotaie interrotte, isolate, nonché di una striscia di connessione nascosta. Con questi binari Voi potete collegare il Vostro impianto all'alimentazione di corrente e suddividerlo in sezioni di linea elettricamente isolate.

- Voi potete utilizzare un binario di interruzione (10153) in luogo di due morsetti di collegamento al binario (50161).
- Con due binari di interruzione (10153), un quadro di commutazione LGB (51805) ed un regolatore di marcia LGB Voi potete costruire una sezione di linea isolata. Allora Voi potete far arrestare una locomotiva in questa sezione, mentre un'altra locomotiva prosegue la marcia (Figura 2).
- Con un binario di sezionamento (10152) e due trasformatori LGB Voi potete costruire due sezioni di linea isolate. Allora Voi potete fare marciare due locomotive in modo indipendente una dall'altra (Figura 3).

Vogliate rimuovere entrambe le viti sul lato superiore del coperchio e togliete tale coperchio della striscia di connettori. Sotto tale coperchio potete trovare sei morsetti di collegamento (Figura 1). I contrassegni bianchi indicano con quale binario sono connessi i morsetti di collegamento. Collegate i cavetti in modo corrispondente alla desiderata conduzione della corrente. Vogliate montare nuovamente tale copertura sulla striscia di connessione.

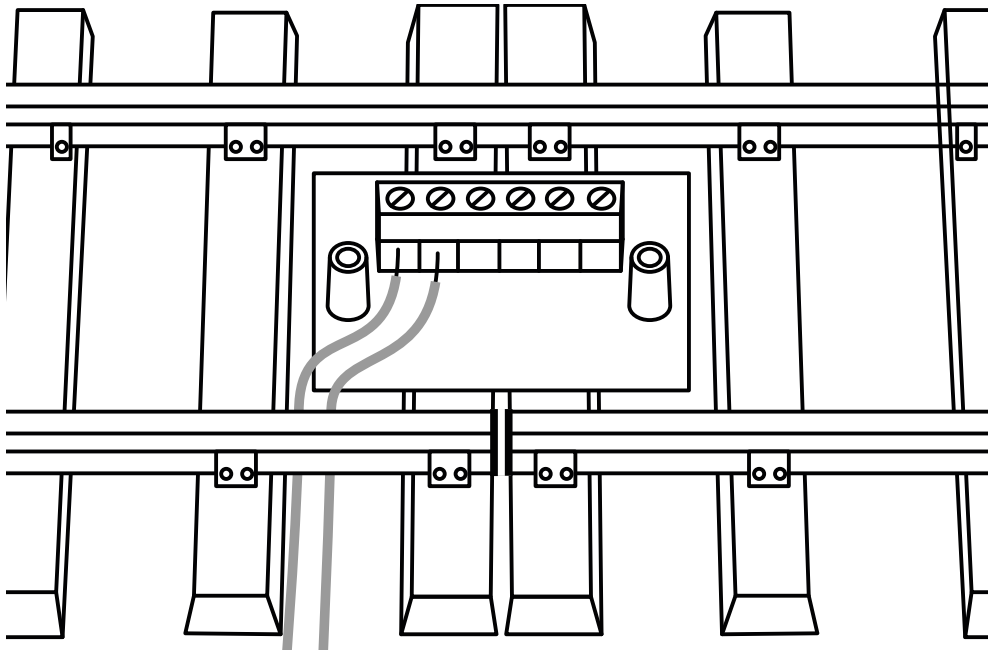


Bild 1, Ill. 1, Fig. 1, Afb. 1, Fig. 1, Figura 1

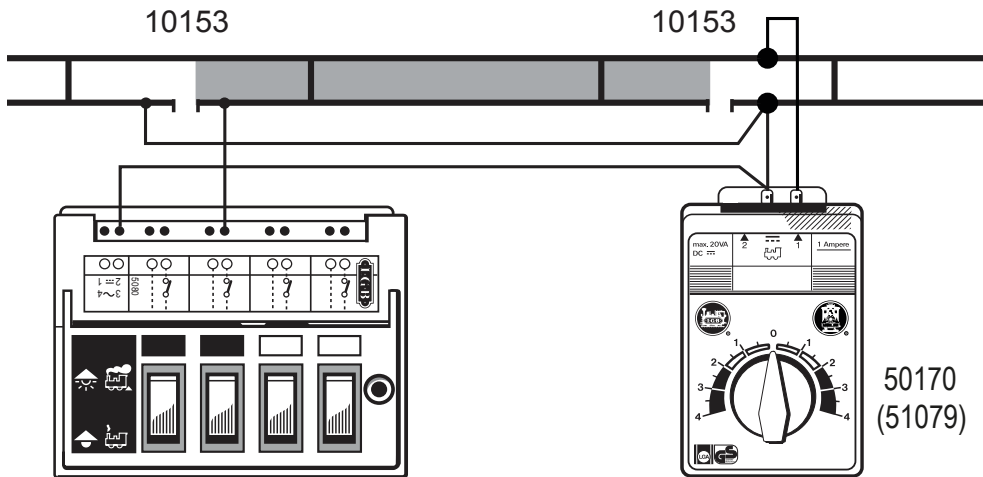


Bild 2, Ill. 2, Fig. 2, Afb. 2, Figura 2

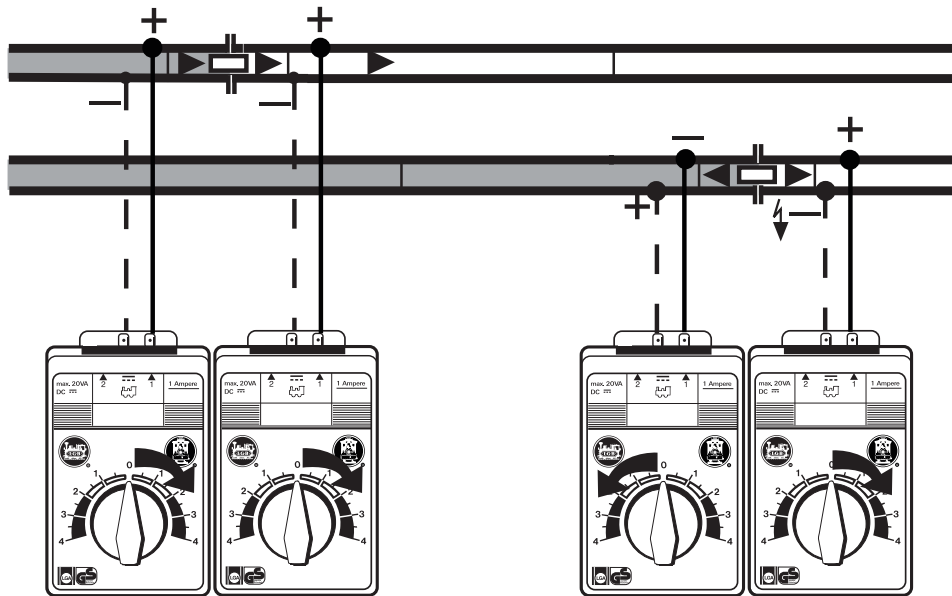


Bild 3, Ill. 3, Fig. 3, Afb. 3, Fig. 3, Figura 3

Gebr. Märklin & Cie. GmbH
Stuttgarter Str. 55 - 57
73033 Göppingen
Germany
www.lgb.de




www.maerklin.com/en/imprint.html

129912/0620/Sm7Ef
Änderungen vorbehalten
© Gebr. Märklin & Cie. GmbH