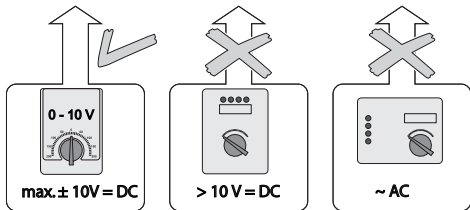


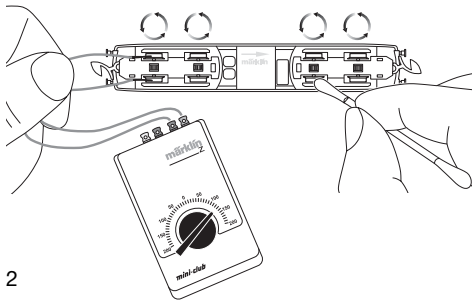
märklin
Z

Modell der

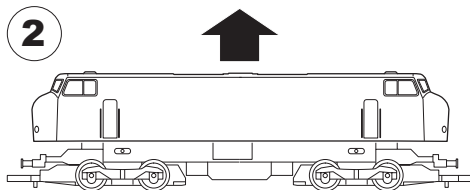
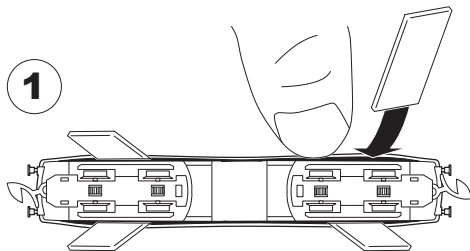
BR 216 / 218

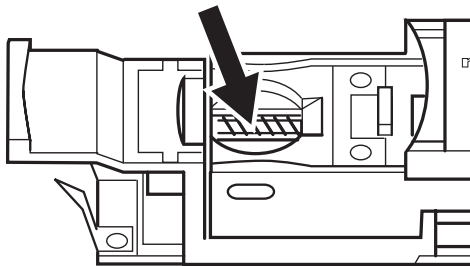
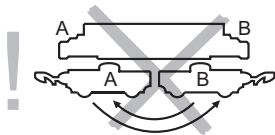
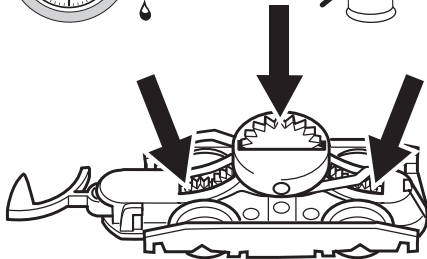
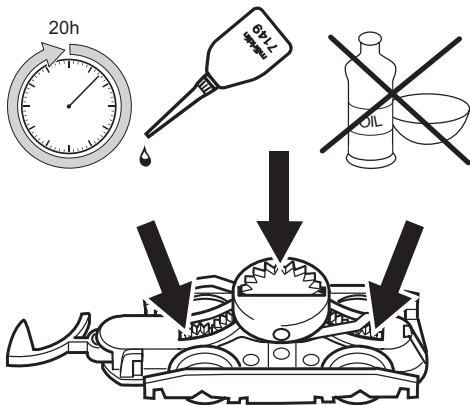
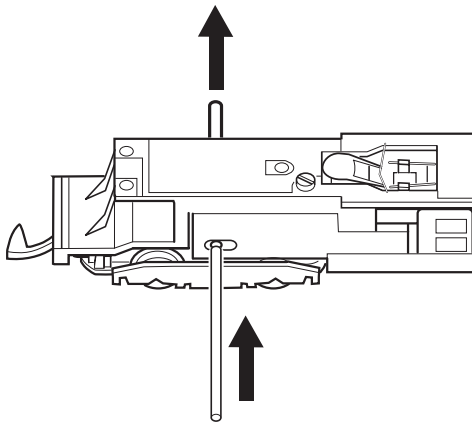


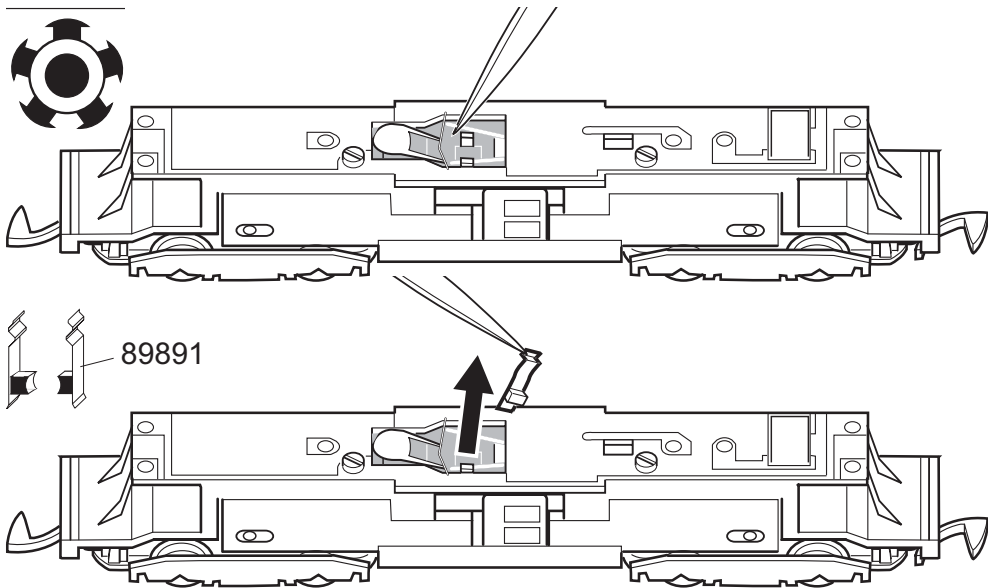
67011
67020 + 67030
67201
67271



2







Gebr. Märklin & Cie. GmbH
Postfach 860
D-73008 Göppingen
www.maerklin.com



611407/0505/SmEf
Änderungen vorbehalten
© Gebr. Märklin & Cie. GmbH