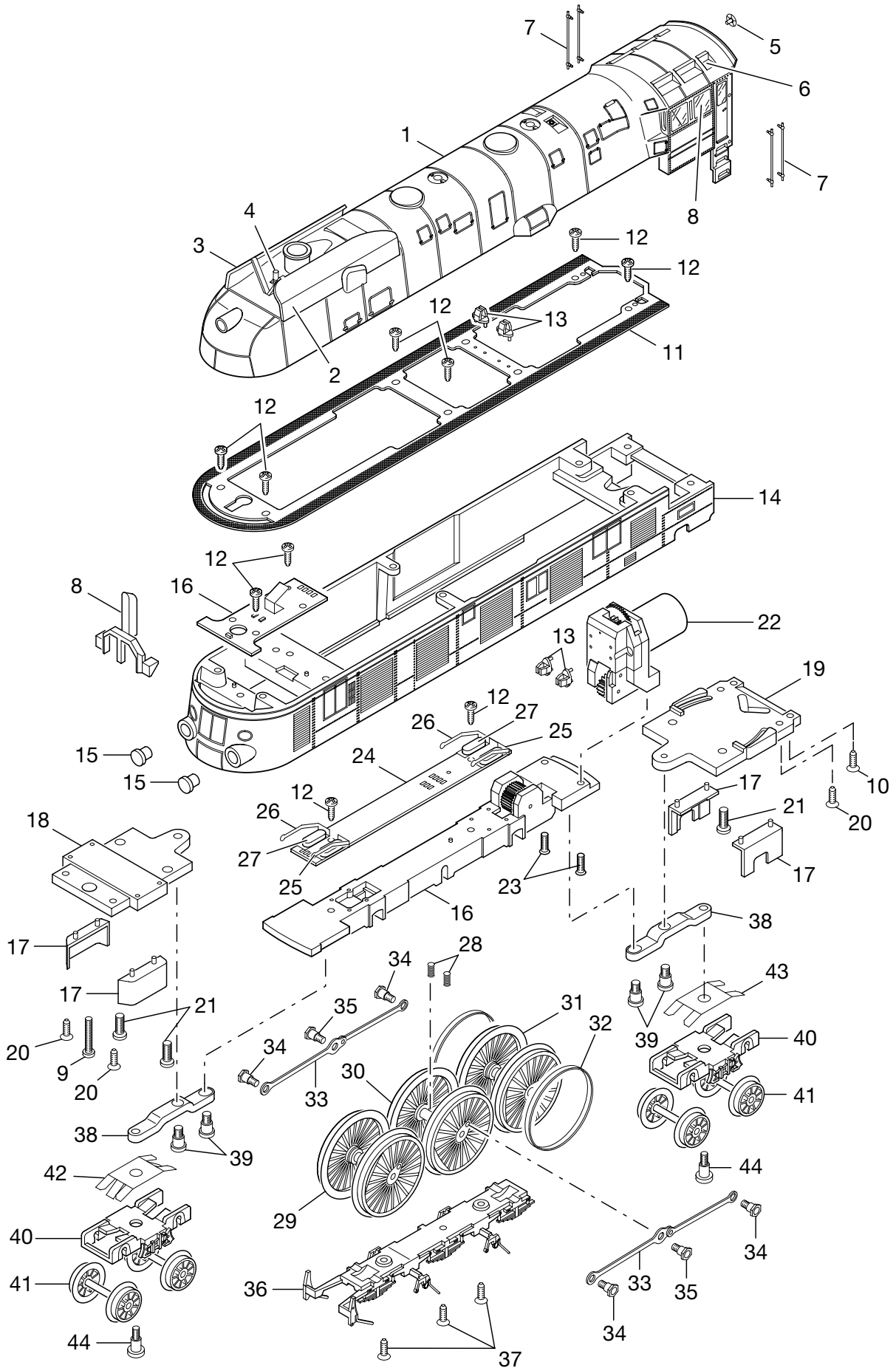


# Einzelteile der Lokomotive 22108

# TRIX



**TRIX H0**

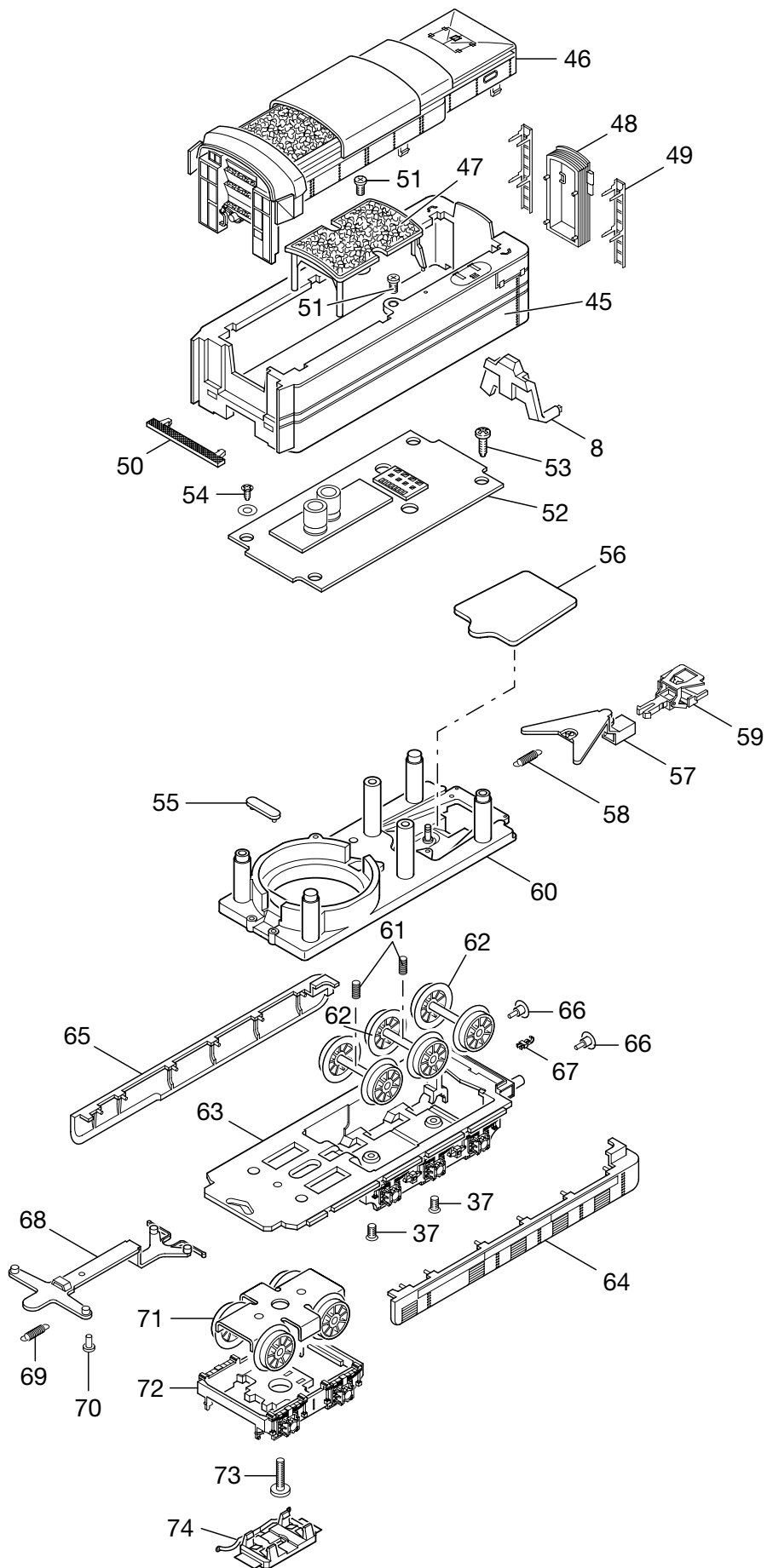
Erhältlich beim Fachhandel

# Einzelteile der Lokomotive 22108

---

Lfd. Nr.	Benennung	Bestell-Nr.
		<b>22108</b>
45	Tender-Aufbau	225 107
46	Oberteil	229 701
47	Kohleneinsatz	225 067
48	Faltenbalg	225 118
49	Leiter	225 109
50	Bühne	225 108
51	Schraube	786 790
	Tenderunterteil	
52	Leiterplatte	222 012
53	Linsenschraube	786 750
54	Senkschraube	786 790
	Scheibe	610 692
55	Haltebügel	209 442
56	Abdeckung	219 573
57	Kupplungsdeichsel	347 580
58	Feder	765 630
59	Kupplung	701 630
60	Fahrwerk	219 649
61	Feder	214 330
62	Laufbandsatz	405 210
63	Rahmenblende	225 099
64	Verkleidung, links	225 083
65	Verkleidung, rechts	225 085
66	Puffer	761 720
67	Haken	282 390
68	Zugstange	225 037
69	Zugfeder	765 500
70	Bolzen	298 020
71	Drehgestell	225 124
72	Drehgestellrahmen	219 566
73	Zylinderschraube	750 230
74	Schleifer	222 014

# Einzelteile der Lokomotive 22108



# Einzelteile der Lokomotive 22108

---

Lfd. Nr.	Benennung	Bestell-Nr.
		<b>22108</b>
1	Lok-Aufbau	225 059
2	Windleitblech, links	225 071
3	Windleitblech, rechts	225 074
4	Pfeife	225 065
5	Handrad	219 657
6	Führerhaus	225 061
7	Griffstange	225 078
8	Glasteile	229 698
9	Zylinderschraube	785 140
10	Senkschraube	756 100
	Lok-Unterteil	
11	Umlauf	225 051
12	Schraube	786 540
13	Kabelclip	574 008
14	Lokverkleidung	225 043
15	Puffer	225 053
16	Treibgestell	225 002
17	Isolierungen	229 827
18	Abdeckung, vorn	225 097
19	Abdeckung, hinten	225 094
20	Senkschraube	786 790
21	Senkschraube	208 717
22	Motor mit Getriebe	225 028
23	Senkschraube	756 090
24	Leiterplatte Lok mit	230 106
25	Schleiferfeder, links	225 087
26	Schleiferfeder, rechts	225 088
27	Haltebügel	222 005
28	Druckfeder	765 690
29	Treibradsatz, Achse A	225 125
30	Treibradsatz, Achse B	225 131
31	Treibradsatz, Achse C	225 136
32	Haftreifen	225 024
33	Kuppelstange	225 025
34	Sechskantansatzschraube	205 975
35	Sechskantansatzschraube	499 850
36	Bremsattrappe	225 029
37	Senkschraube	786 790
38	Hebel	225 035
39	Zylinderansatzschraube	753 510
40	Drehgestellrahmen	225 033
41	Laufbandsatz	405 210
42	Blattfeder, lang	225 091
43	Blattfeder, kurz	225 055
44	Zylinderansatzschraube	753 540