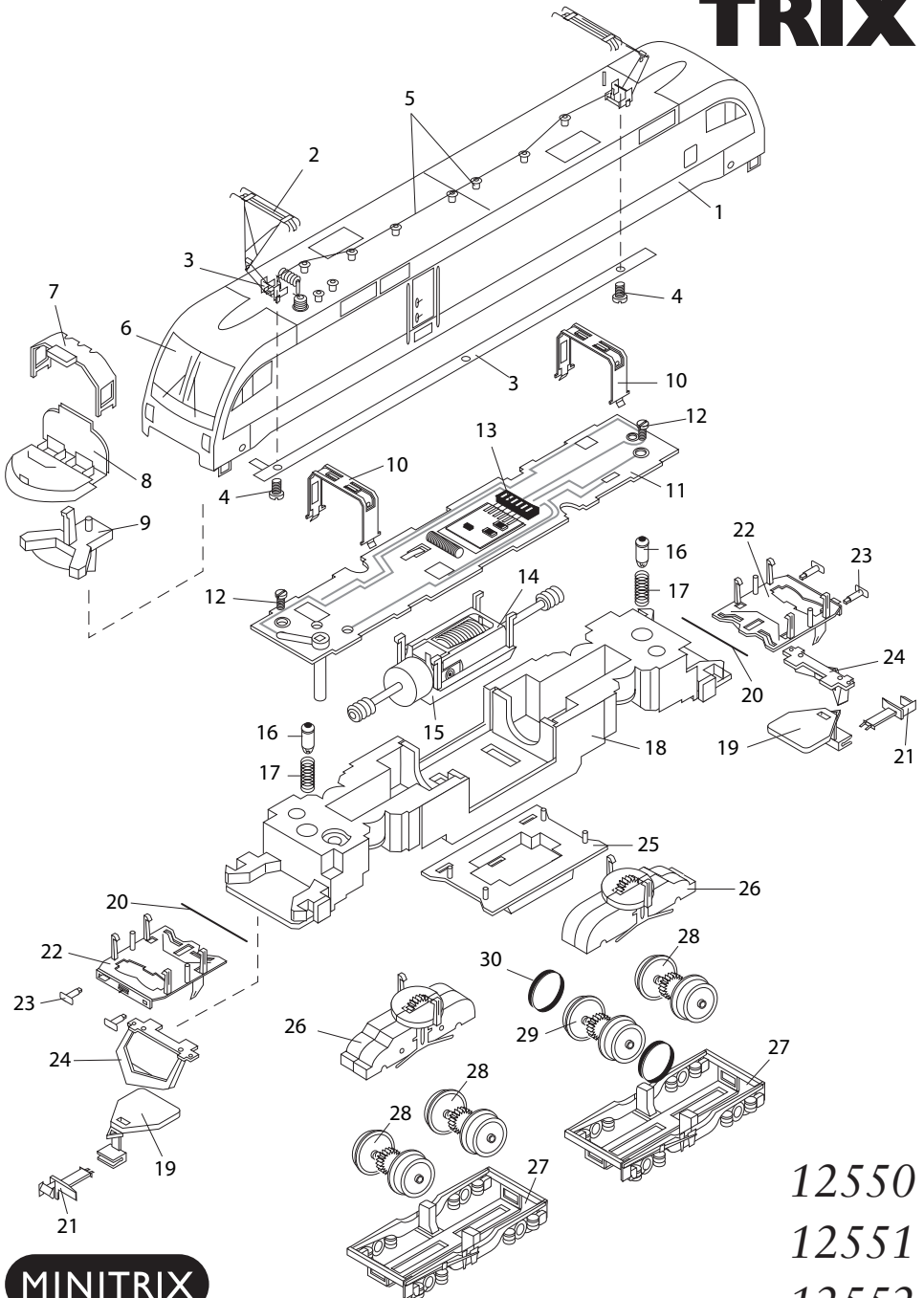


TRIX



12550

12551

12552

MINITRIX

		12550	12551	12552
1	Gehäuse	100 889	100 894	100 898
2	Dachstromabnehmer	313 643	313 643	313 643
3	Stromschine	304 184	304 184	304 184
4	Zylinderschraube	19 8004 28	19 8004 28	19 8004 28
5	Dachleitungen und Isolatoren	313 639	313 639	313 639
6	Stirnfenster	304 175	304 175	304 175
7	Seitenfenster	313 637	313 637	313 637
8	Führerstand	304 179	304 179	304 179
9	Lichtkörper	313 638	313 638	313 638
10	Kontaktklammer	31 2646 10	31 2646 10	31 2646 10
11	Schaltungsplatine	31 2647 06	31 2647 06	31 2647 06
12	Zylinderschraube	19 8053 28	19 8053 28	19 8053 28
13	Kontaktleiste	31 2862 25	31 2862 25	31 2862 25
14	Motor mit Schnecke	31 2647 07	31 2647 07	31 2647 07
15	Motorlager	22 0118 00	22 0118 00	22 0118 00
16	Glühbirne	15 0250 00	15 0250 00	15 0250 00
17	Feder	15 0554 00	15 0554 00	15 0554 00
18	Rahmen	11 1522 03	11 1522 03	11 1522 03
19	Kupplungsträger	22 2686 00	22 2686 00	22 2686 00
20	Federstab	15 0949 00	15 0949 00	15 0949 00
21	Kupplung	12 5840 00	12 5840 00	12 5840 00
22	Pufferbohle	304 195	313 655	313 655
23	Puffer	304 194	313 654	313 654
24	Schienenräumer	304 196	313 656	313 656
25	Bodenplatte	313 936	313 651	313 651
26	Drehschemel komplett	31 2863 11	31 2863 11	31 2863 11
27	Achslagerblende	304 187	313 669	313 669
28	Radsatz	31 2863 12	31 2863 12	31 2863 12
29	Radsatz mit Haftreifen	31 2863 13	31 2863 13	31 2863 13
30	Haftreifen	72 2258 00	72 2258 00	72 2258 00