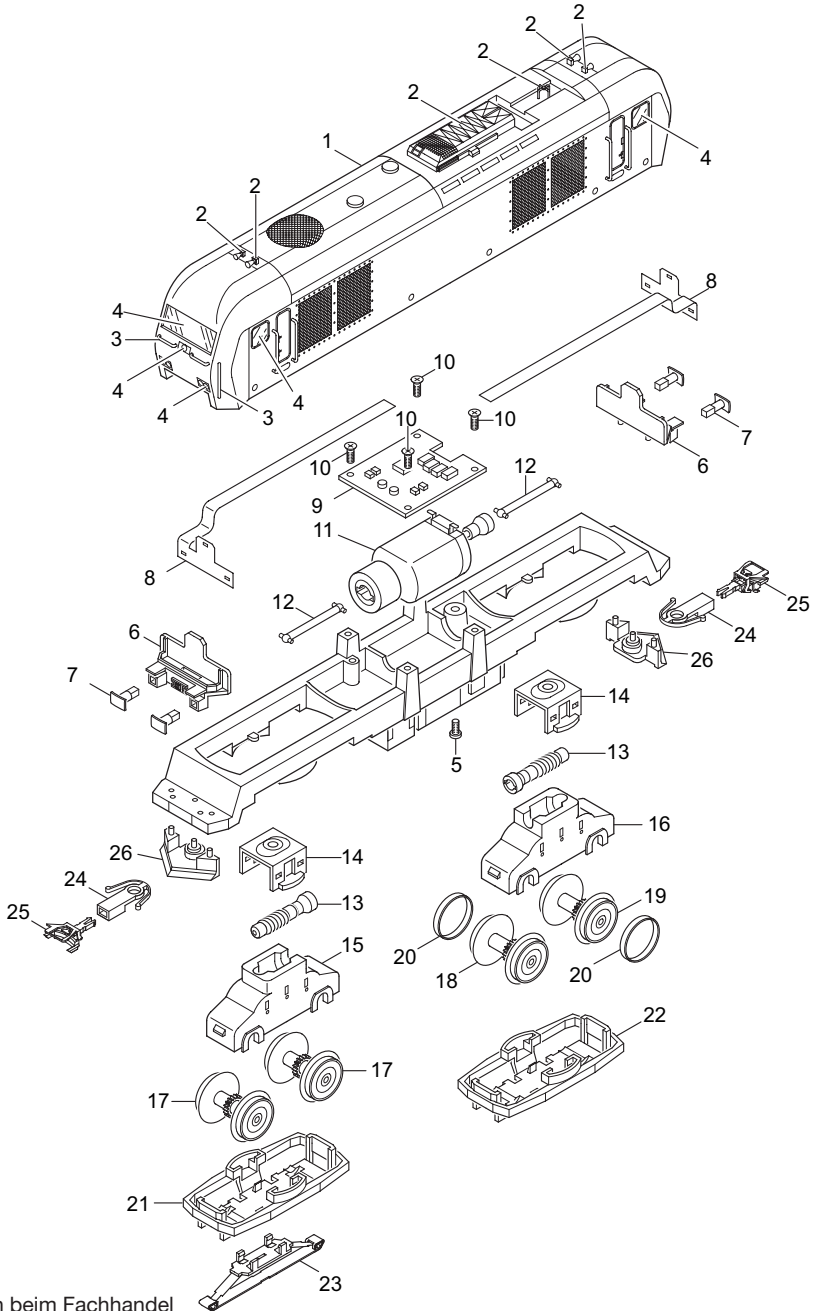


Einzelteile der Lokomotive 36847

märklin
H0



Erhältlich beim Fachhandel

Einzelteile der Lokomotive 36847

Lfd. Nr.	Benennung	Bestell-Nr.
1	Lok-Aufbau komplett	101 931
2	Sortiment Dachaurüstung	612 131
3	Griffstangen	231 484
4	Glasteile	231 485
5	Linsenschraube	785 070
	Lokunterteil	
6	Pufferbohle	410 126
7	Puffer	410 135
8	Beleuchtungseinheit	610 762
9	Decoder	610 761
10	Linsenschraube	786 750
11	Motor mit Schwungmasse und Gelenken	408 905
12	Kardanwelle	408 929
13	Schneckenwelle	229 277
14	Halteklammer	408 924
15	Getriebegehäuse vorne	408 909
16	Getriebegehäuse hinten	408 927
17	Treibradsatz	408 916
18	Treibradsatz mit Haftreifen	408 926
19	Treibradsatz mit Haftreifen	408 935
20	Haftreifen	7 153
21	Drehgestellblende vorne	410 132
22	Drehgestellblende hinten	410 133
23	Schleifer	206 370
24	Kupplungsschacht	408 947
25	Kupplung	7 203
26	Schienenräumer	410 137