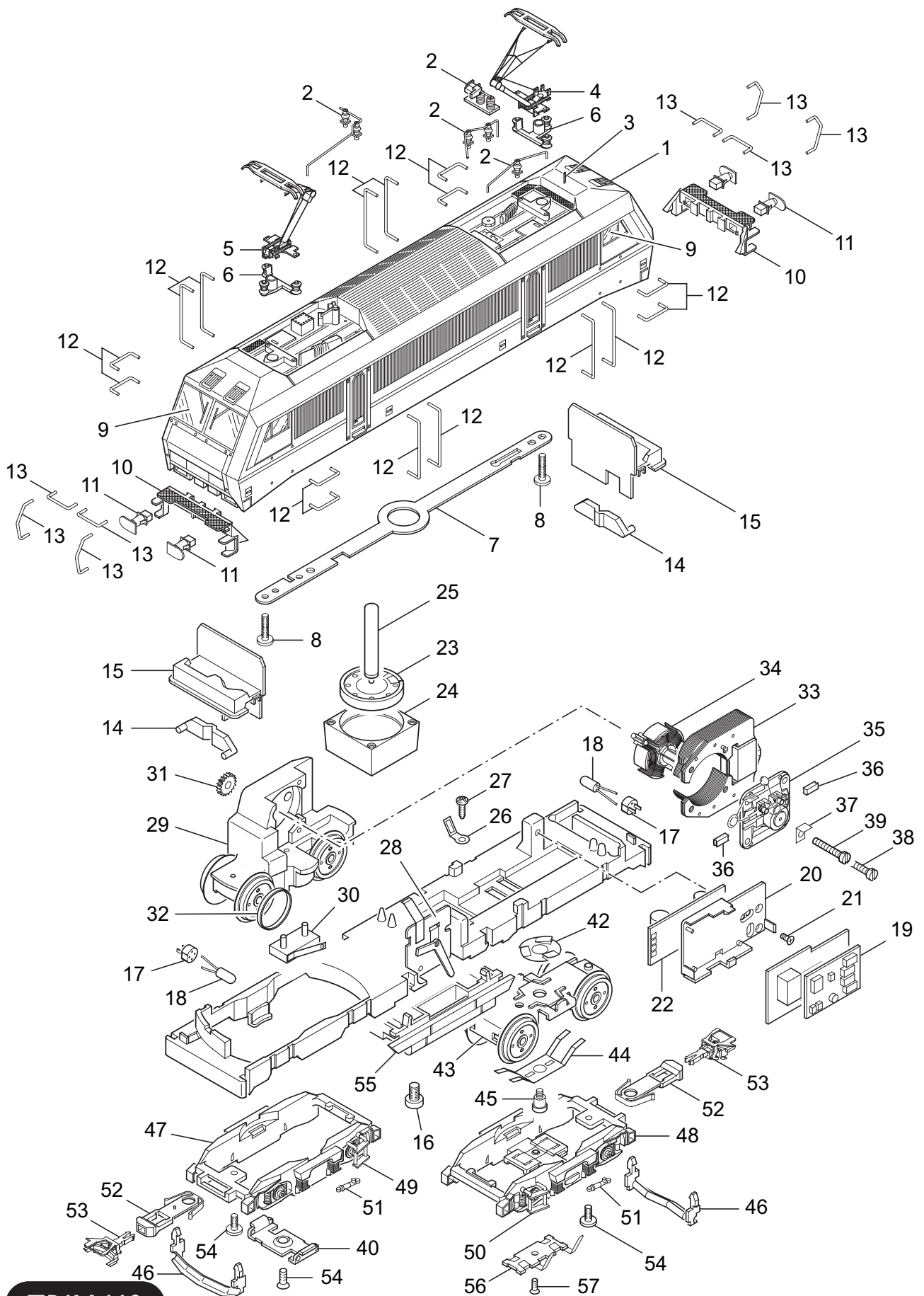


## Einzelteile der Lokomotive 22766



# Einzelteile der Lokomotive 22766

Lfd. Nr.	Benennung	Bestell-Nr.
		<b>22766</b>
1	Aufbau (komplett)	104 944
2	Dachleitungen und Isolatoren	230 823
3	Antenne	374 720
4	Dachstromabnehmer	615 390
5	Dachstromabnehmer	615 400
6	Trägerisolation	330 080
7	Verbindungsstreifen	297 330
8	Zylinderschraube	750 230
9	Fenstersortiment	392 780
10	Pufferbohle	329 900
11	Puffer	364 830
12	Griffstangen, seitlich	230 821
13	Griffstangen, front	230 822
14	Lichtkörper	330 040
15	Inneneinrichtung	330 030
16	Zylinderschraube	785 250
	Lokunterteil	
17	Steckfassung	604 180
18	Glühlampe	610 080
19	Decoder	104 010
20	Halteplatte	405 040
21	Senkschraube	786 790
22	Leiterplatte Geräusch	-
23	Lautsprecher	508 607
24	Resonator	207 648
25	Haltebügel	207 649
26	Lötfahne	703 510
27	Schraube	786 750
28	Umschalter	214 760
29	Treibgestell	225 988
30	Schleiferfeder	489 190
31	Beisatzrad	431 680
32	Haftreifen	7 153
33	Feldmagnet	389 000
34	Anker	386 820
35	Motorschild	386 940
36	Motorbürsten	601 460
37	Lötfahne	231 470
38	Zylinderschraube	785 120
39	Zylinderschraube	785 140
40	Stützblech	214 620
41	Schraube	786 190
42	Federscheibe	401 640
43	Drehgestell	225 989
44	Federblech	220 300
45	Zylinderansatzschraube	753 510
46	Schneepflug	257 810
47	Drehgestellrahmen	329 240
	oder	
48	Drehgestellrahmen mit	469 590
49	Treppe	245 530
50	Treppe	245 540
51	Stoßdämpfer	242 030
52	Kupplungsschacht	404 020
53	Kupplung	7 203
54	Zylinderschraube	750 200
55	Attrappe	327 870
56	Schleifer	227 310
57	Senkschraube	786 790