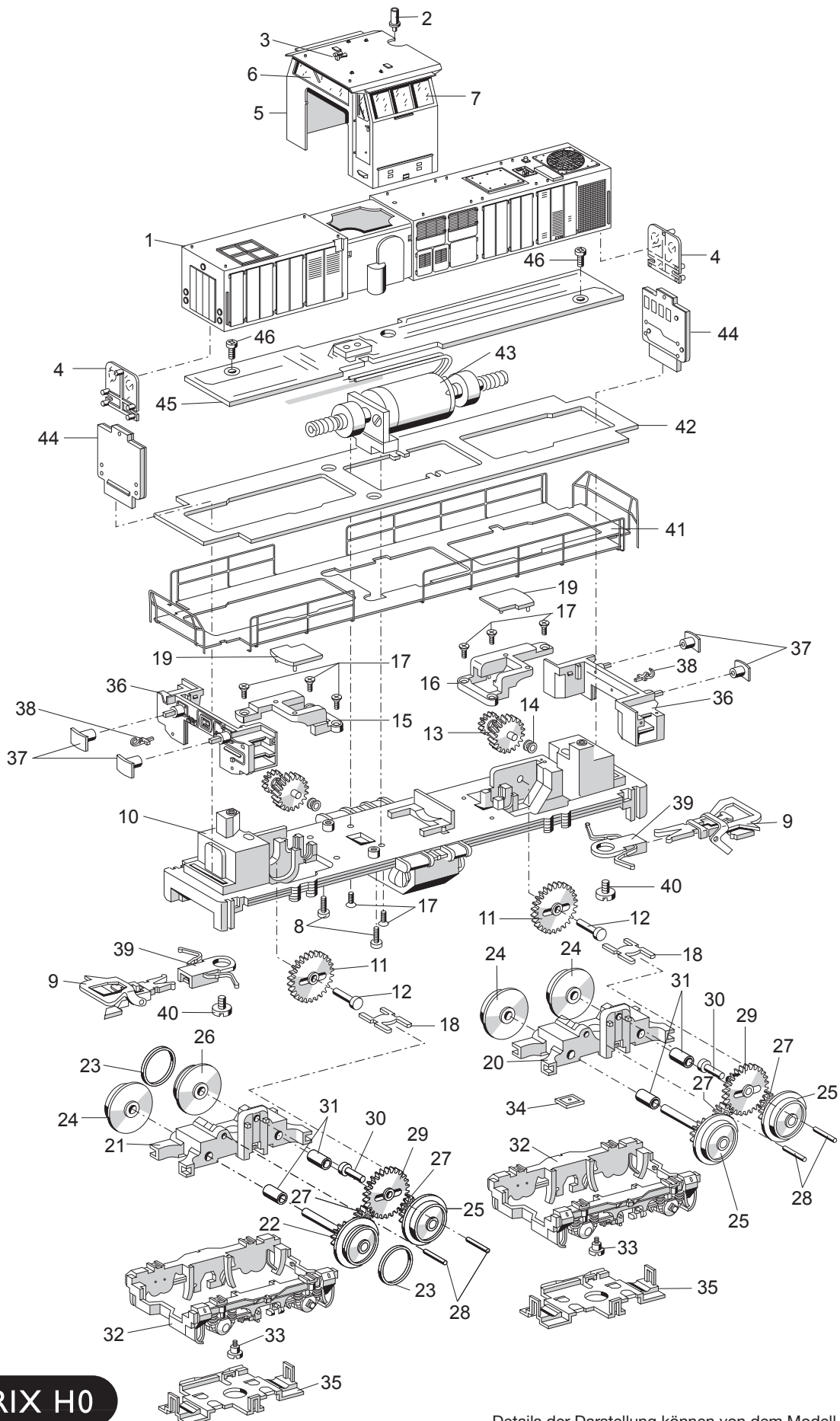


## Einzelteile der Lokomotive 22360



# Einzelteile der Lokomotive 22360

Lfd. Nr.	Benennung	Bestell-Nr.
1	Lok-Gehäuse mit	118 726
2	Auspuff	309 614
3	Horn, groß	118 729
	Horn, klein	118 730
4	Lichtkörper	207 971
5	Führerhaus	118 728
6	Stirnfenster	209 228
7	Seitenfenster	209 227
8	Zylinderschraube	785 110
9	Kurzkupplung	7 203
	Lokomotiv-Unterteil (komplett)	
10	Träger mit	115 032
11	Zwischenrad	223 380
12	Lagerbolzen	209 503
13	Antriebswelle	209 218
14	Lagerbuchse	280 800
15	Lagerbock, hinten	207 981
16	Lagerbock, vorne	207 979
17	Senkschraube	786 790
18	Mitnehmer	207 982
19	Abdeckung	212 694
20	Treibgestell (komplett)	212 806
21	Treibgestell (komplett) mit	212 805
22	Treibachsenteil	379 490
23	Haftreifen	7 154
24	Treibrad	379 570
25	Treibachsenteil	212 807
26	Treibrad mit Haftreifen	379 520
27	Zahnrad	208 433
28	Lagerbolzen	231 840
29	Zwischenrad	223 380
30	Lagerbolzen	209 503
31	Buchse	212 067
32	Drehgestellblende	312 837
33	Zylinderansatzschraube	755 020
34	Kontaktplatte	209 216
35	Schleifer	212 808
36	Pufferbohle	118 733
37	Puffer	220 697
38	Haken	312 854
39	Kupplungsschacht	286 400
40	Zylinderschraube	750 180
41	Geländer	118 734
42	Umlauf	118 732
43	Motor (komplett)	209 219
44	Beleuchtungseinheit	207 973
45	Leiterplatte	124 725
46	Linsenschraube	786 750