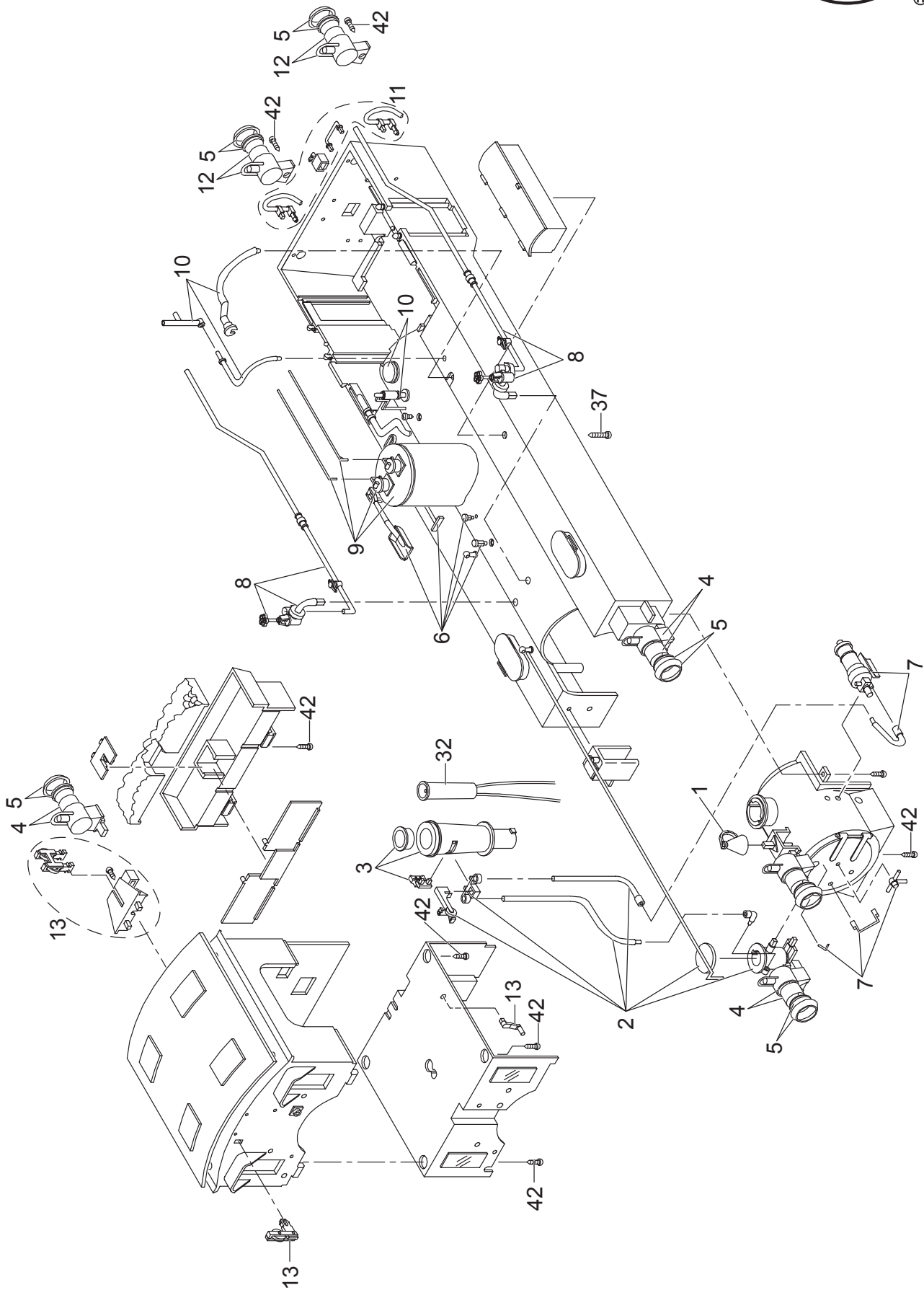


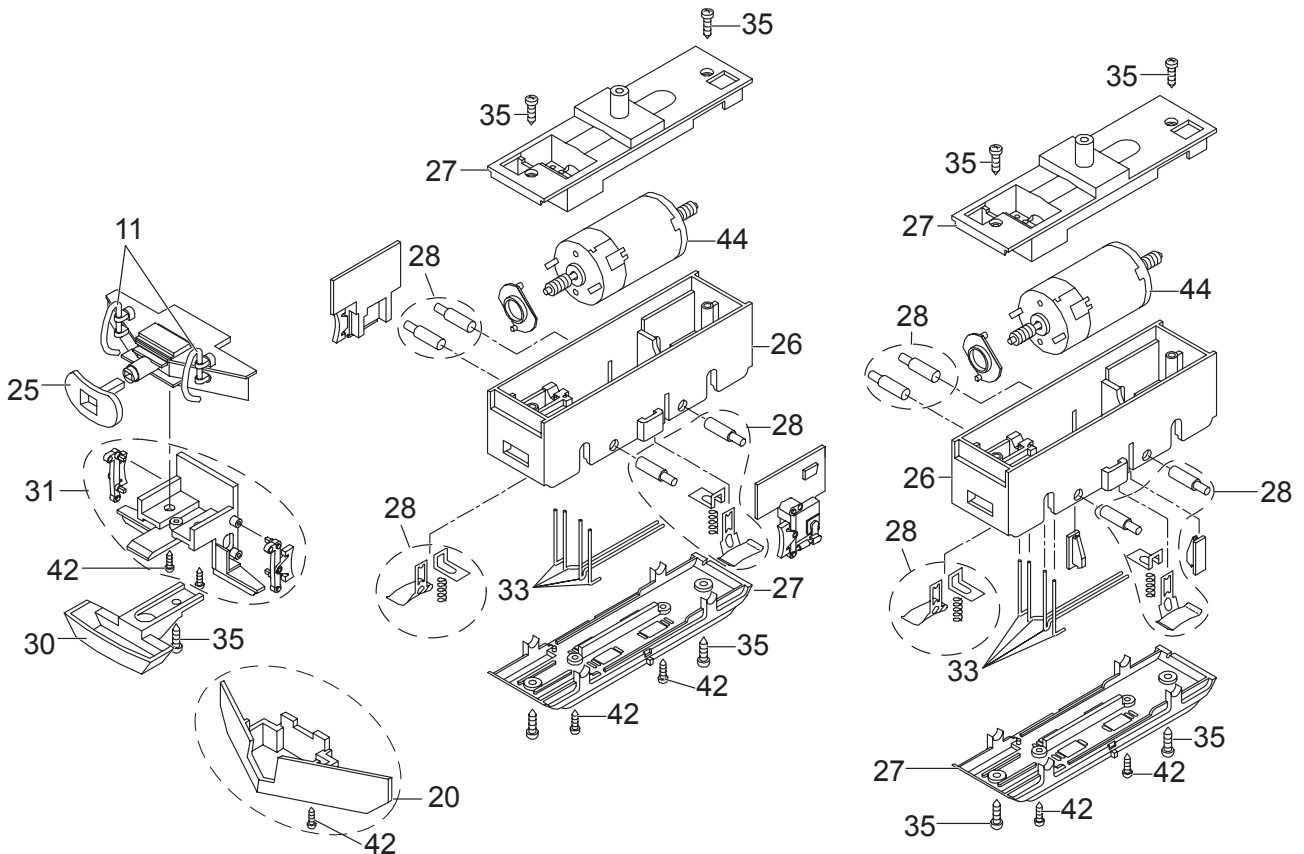
Einzelteile der Lokomotive 26842



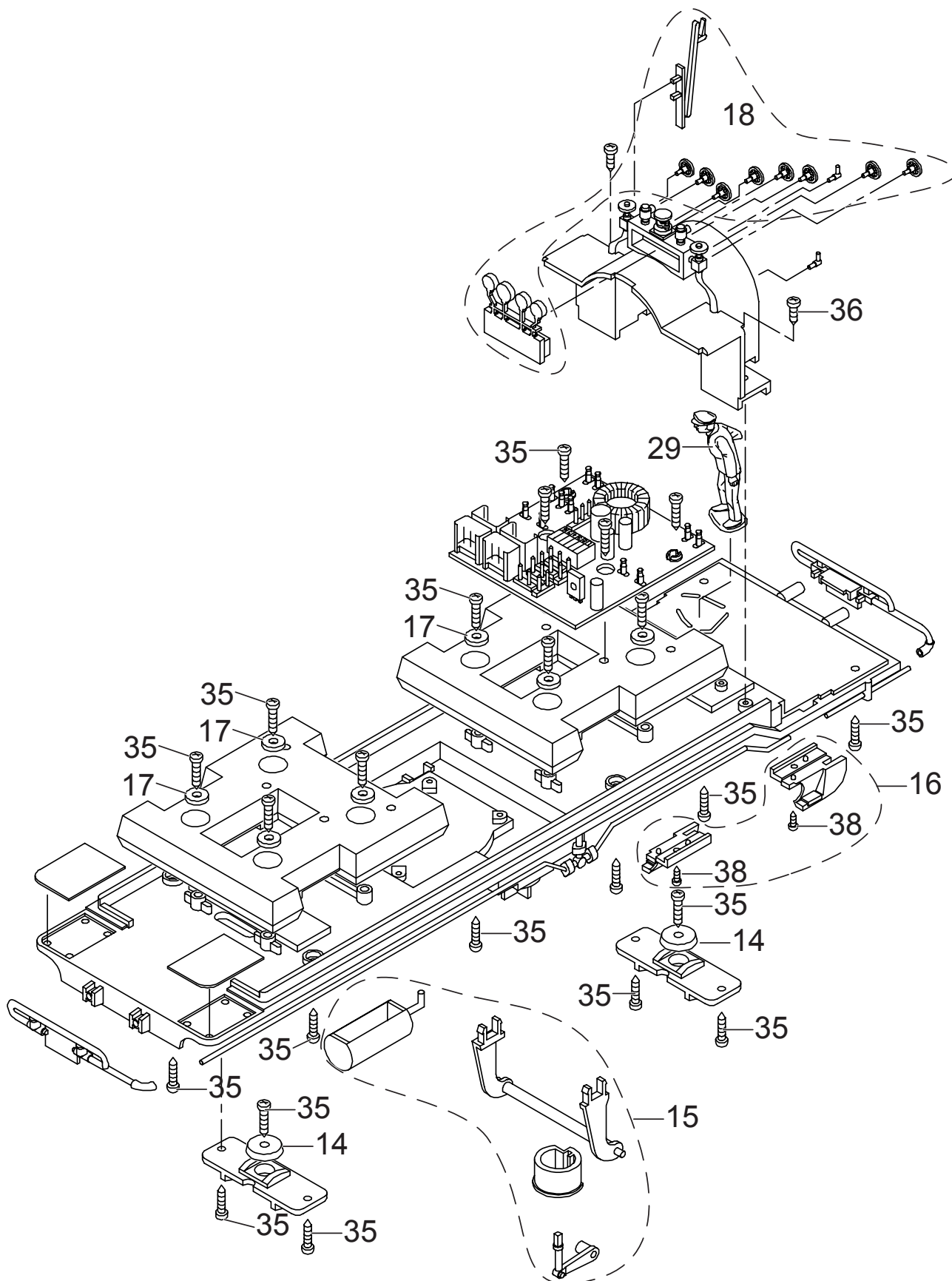
Details der Darstellung können von dem Modell abweichen

Einzelteile der Lokomotive 26842

Lfd. Nr.	Benennung	Bestell-Nr.	Lfd. Nr.	Benennung	Bestell-Nr.
1	Glocke Pfeife	E264 104	31	Kupplungshalteplatte	E264 114
2	Druckkessel	E171 288	32	Schornstein	E130 598
3	Dampfschlot	E171 289	33	Kontaktdrähte	E177 051
4	Loklampe gesteckt	E177 168	34	Radsatz	E260 209
5	Laternenglas u. Ring	E171 301	35	Schrauben	E124 197
6	Schaufel u. Haken	E171 302	36	Schrauben	E124 014
7	Generator u. Leitungen	E171 303	37	Schrauben	E124 206
8	Handrad	E171 304	38	Schrauben	E129 265
9	Dampfdomdeckel	E264 105	39	Radsatz	E260 205
10	Pfeife u. Leitungen	E171 311	40	Radsatz	E262 013
11	Griff, Schlauch	E171 312	41	Radsatz	E262 011
12	Loklampe zum verschrauben	E177 165	42	Schrauben	E124 010
13	Bremsen	E171 314	43	Haftreifen	E126 174
14	Beilagscheiben	E133 417	44	Motor	E126 050
15	Luftdr. Kessel u. Bremsteile	E264 106		Lampenring	E139 407
16	Treppen	E264 107		Kupplungssatz	E130 547
17	Beilagscheiben	E124 208			
18	Armaturenteile	E171 317			
19	Kuppelstange	E171 318			
20	Schneepflug hinten	E264 108			
21	Kreuzkopf rechts	E171 322			
22	Kreuzkopf links	E171 323			
23	Gestänge vo.linksu.hi.rechts	E264 109			
24	Gestänge vo.rechtsu.hi.links	E264 111			
25	Puffer	E133 208			
26	Getriebemittelteil	E260 192			
27	Getriebedeckel u. Boden	E264 112			
28	Schleifschuh u. Kohle	E171 326			
29	Lokführer	E133 630			
30	Kupplung	E171 327			



Einzelteile der Lokomotive 26842



Einzelteile der Lokomotive 26842

