

This device complies with Part 15 of the FCC Rules.
Operation is subject to the following two conditions:
(1) This device may not cause harmful interference, and
(2) this device must accept any interference received,
including interference that may cause undesired operation.

märklin
digital

Further information on Radio Frequency Interference is included in both the Digital and DELTA central control unit manuals.

Gebr. Märklin & Cie. GmbH
Postfach 860
D-73008 Göppingen
www.maerklin.de

60 6479 04 01 na
Printed in Germany
Imprimé en Allemagne
Änderungen vorbehalten

6088

Deutsch	4
English	8
Français	12
Nederlands	16

Einsatzmöglichkeit

Der Decoder s 88 ist das Rückmeldemodul für das Märklin Digital-System. Er ist für den Betrieb mit dem Interface (6050 oder 6051) oder mit dem Memory 6043 geeignet. Am Interface können bis zu 31 Decoder s 88 seriell angeschlossen werden. An jedes Memory können bis zu 3 Decoder s 88 seriell angeschlossen werden.

Der Decoder s 88 registriert und speichert, ob daran angeschlossene Moment- oder Dauer- Schalter betätigt werden. Typische Momentkontakte sind das Märklin Schaltgleis oder Reedkontakte. Dauerkontakte sind zum Beispiel die Märklin H0-Kontaktgleise. Es können nur Schaltkontakte verwendet werden, die gegen den Masse-Anschluss (brauner Anschluss) beim Märklin Digital-System schalten. Dieses Massepotential kann auch am Rückmeldemodul abgenommen werden (⊥ – Buchse).

Das Memory überprüft selbstständig in zyklischen Abständen die Meldekontakte bei allen angeschlossenen Rückmeldemodulen. Gesetzte Meldekontakte werden anschließend wieder zurückgesetzt. Beim Interface wird das Auslesen der Rückmeldemodule mit speziellen Befehlen vom Computer ausgelöst.

Beim Memory sind im unverriegelten Betrieb nur die Kontakte 1 bis 8 des Decoders s 88 relevant. Bis zu 3 Decoder s 88 können angeschlossen werden. Der erste Decoder s 88 ist für die Schaltreihe A am Memory zuständig, der 2. Decoder s 88 ist für die Schaltreihe B am Memory zuständig und der 3. Decoder s 88 ist für die Schaltreihe C zuständig.

Zuständigkeitstabelle zwischen Decoder s 88 und Memory

Kontakt- Nummer

	1	2	3	4	5	6	7	8
1. Decoder s 88	A1	A2	A3	A4	A5	A6	A7	A8
2. Decoder s 88	B1	B2	B3	B4	B5	B6	B7	B8
3. Decoder s 88	C1	C2	C3	C4	C5	C6	C7	C8

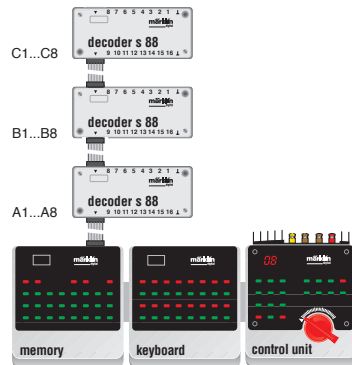
Die Kontakte 9 bis 16 sind nur in dem seltenen Fall relevant, wenn das Memory im verriegelten Modus betrieben wird. Im Normalfall sind diese Kontakte daher nicht angeschlossen.

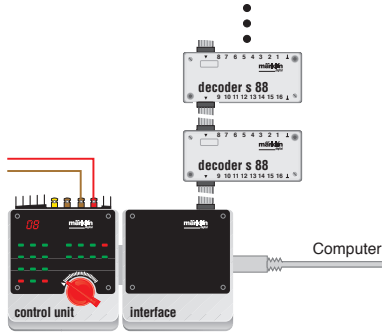
Beim Interface können alle 16 Kontakte nach eigenen Vorstellungen eingesetzt werden.

Decoder s 88 anschließen

Länge des Spezial-Anschlusskabels:
ca. 60 cm

Anschluss von bis zu 3 Decoder s 88 an Memory. Die Pfeile auf den Decodern s 88 müssen alle zum Memory zeigen.





Anschluss von bis zu 31 Decoder s 88 an Interface. Die Pfeile auf den Decodern s 88 müssen zum Interface zeigen.

Wichtige Hinweise:

- Das beiliegende Spezial- Anschlusskabel kann bei Bedarf durch das 200 cm lange Anschlusskabel 6089 ersetzt werden. Werden mehr als 3 Decoder hintereinander angeschlossen, so ist auf die Verwendung dieses längeren Anschlusskabels zu verzichten.
- Mindestabstand zu sonstigen verlegten Anschlusskabeln: 20 cm

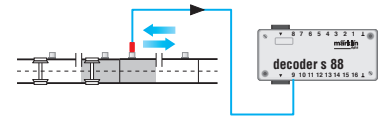
Anschluss von Moment- oder Dauerkontakten

Prinzipieller Anschluss von Märklin H0- Schaltgleis, Reedkontakt und Kontaktgleis

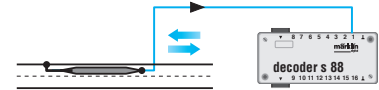
Schaltgleis (oben):
nur Märklin H0-Mittel-
leiter



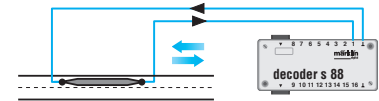
Kontaktgleis
(2. von oben): nur
Märklin H0-Mittelleiter



Reedkontakt
(3. von oben): bei
Märklin H0- Reed-
kontakt



Reedkontakt (unten):
bei sonstigen Systemen
oder Reedkontakten



Hinweis: Bitte beachten Sie die Hinweise in der Memory- und Interface- Anleitung zu den Einsatzbedingungen der einzelnen Schaltertypen. Sollten Sie eine ältere Version dieser Geräte besitzen, so kann Ihr Märklin Digital-Händler unter der Nummer 60 6445 (Memory) und 66 2150 (Interface) die jeweils aktuellen Gebrauchsanleitungen dieser Geräte als Ersatzteil besorgen.

Possible Uses

The s 88 decoder is the feedback module for the Märklin Digital system. It is designed for operation with the Interface (6050 or 6051) or with the 6043 Memory. Up to thirty-one s 88 decoders can be connected in series to the Interface. Up to three s 88 decoders can be connected in series to the each Memory.

The s 88 decoder registers and stores in memory electrical contacts when momentary or continuous switches connected to it are activated. Typical momentary contacts are the Märklin circuit track or reed contacts. An example of a continuous contact is the Märklin H0 contact tracks. All switching contacts used with the s 88 decoder must switch to ground (brown connection) in the Märklin Digital system. This ground connection can also be made on the track detection module (socket marked with \perp).

The Memory checks on its own at cyclical intervals the contacts generated at all track detection modules connected to it. Contacts that have been set are then released. On the Interface the contacts from the feedback modules are read in with special commands from the computer.

With the Memory, only the contacts 1 through 8 on the s 88 decoder are relevant in non-interlocked operation. Up to three s 88 decoders can be connected to a Memory. The first s 88 decoder is for row A of the route control buttons on the Memory, the second s 88 decoder is for row B and the third s 88 decoder is for row C.

Assignment Table between the s 88 decoder and the Memory

Contact Number

	1	2	3	4	5	6	7	8
1. s 88 decoder	A1	A2	A3	A4	A5	A6	A7	A8
2. s 88 decoder	B1	B2	B3	B4	B5	B6	B7	B8
3. s 88 decoder	C1	C2	C3	C4	C5	C6	C7	C8

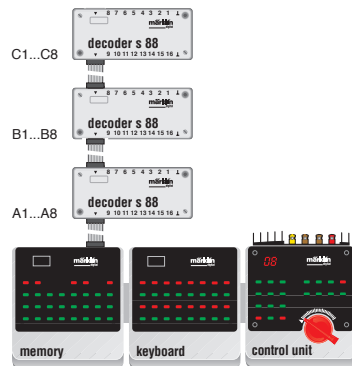
Contacts 9 through 16 are only relevant in that rare case when the Memory is operated in the interlocked mode. In the normal case no connection is made to these contacts.

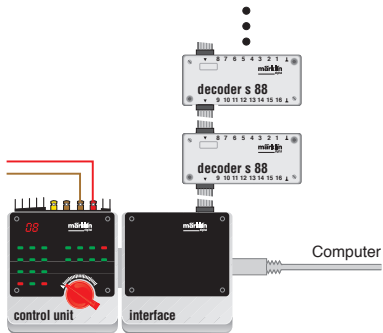
With the Interface all 16 contacts can be used depending on your ideas for using the computer with the layout.

Connecting the s 88 Decoder to the Memory or Interface

Length of the special connecting cable: about 60 cm/23-1/2"

Connecting up to 3 s 88 decoders to the Memory. The arrows on the s 88 decoders must all point to the Memory.





Connecting up to 31 s 88 decoders to the Interface. The arrows on the s 88 decoders must all point to the Interface.

Important information:

- If necessary the special connecting cable included with the decoder can be replaced by the 6089 cable which is 200 cm/78-3/4". If more than 3 decoders are to be connected one after the other, then you should not use this longer connecting cable.
- The minimum distance between the connecting cable for the decoder and other wiring on the layout: 20 cm/7-3/4".

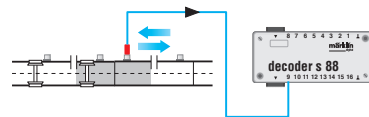
Connections for Momentary or Continuous Contacts

Basic connections from Märklin H0 circuit tracks, reed contacts and contact tracks

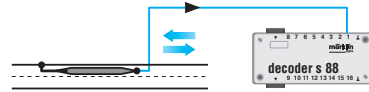
Circuit track (top):
only Märklin H0 3-rail



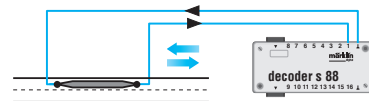
Contact track
(2nd from the top):
only Märklin H0 3-rail



Reed contact
(3rd from the top):
with Märklin H0
reed contact



Reed contact (below):
with other systems or
reed contacts



Important: Please make note of the information in the instructions for the Memory and the Interface on the conditions for making use of the individual types of switches. If you have an older version of these units, then your authorized Märklin Digital dealer can order the current instructions for these units under the numbers 60 6445 (Memory) and 66 2150 (Interface) as spare parts.

Possibilités d'utilisation

Le décodeur s 88 est un module de rétrosignalisation adapté au système Digital Märklin. Il convient pour être exploité avec l'Interface (6050 ou 6051) ou avec le Memory 6043. Il est possible de raccorder jusqu'à 31 décodeurs s 88 en série à l'Interface et jusqu'à 3 décodeurs s 88 en série au Memory.

Le décodeur s 88 définit et enregistre si les contacts momentanés ou permanents qui lui sont raccordés ont été actionnés. Parmi les contacts momentanés typiques, on peut citer les rails de télécommande Märklin ou les contacts Reed. Comme contacts permanents, on peut notamment citer les rails de contact H0 Märklin. On ne peut utiliser que des contacts de voie qui commutent via la masse (câble brun) en système Märklin Digital. Cette masse peut également être prélevée sur le module de rétrosignalisation (⊥ - fiche femelle).

A intervalles cycliques, le Memory teste de façon autonome les contacts informateurs sur tous les modules de rétrosignalisation raccordés. Les contacts informateurs signalant une occupation sont immédiatement remis à zéro.

Avec l'Interface, la sélection des modules de rétrosignalisation est déclenchée par des ordres spécifiques venant de l'ordinateur.

Avec le Memory, en exploitation non verrouillée, seuls les contacts 1 à 8 du décodeur s 88 sont importants. Jusqu'à 3 décodeurs s 88 peuvent lui être raccordés. Le premier décodeur s 88 est qualifié pour la suite de commandes A sur le Memory, le 2^{ème} décodeur s 88 l'est pour la suite de commandes B et le 3^{ème} décodeur s 88 pour la suite de commandes C.

Table de correspondance entre s 88 et Memory

Numéro de contact

	1	2	3	4	5	6	7	8
1 ^{er} décodeur s 88	A1	A2	A3	A4	A5	A6	A7	A8
2 ^{ème} décodeur s 88	B1	B2	B3	B4	B5	B6	B7	B8
3 ^{ème} décodeur s 88	C1	C2	C3	C4	C5	C6	C7	C8

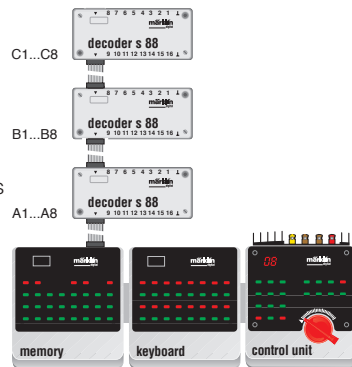
Les contacts 9 à 16 ne sont importants que dans les rares cas où le Memory est exploité en mode verrouillé. Normalement, ces contacts ne sont pas fermés.

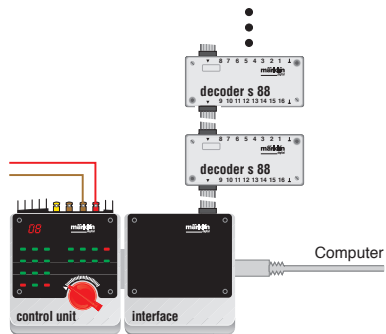
Avec l'Interface, les 16 contacts au total peuvent être enclenchés selon des réglages spécifiques.

Raccordement du décodeur s 88

Longueur du câble de connexion spécial: env. 60 cm.

Raccordement au Memory de 3 décodeurs s 88 au max. Les flèches sur le décodeur s 88 doivent toutes indiquer le Memory.





Raccordement à l'Interface de 31 décodeurs s 88 au maximum. Les flèches sur le décodeur s 88 doivent toutes indiquer l'Interface.

Remarques importantes:

- Si besoin est, le câble de connexion spécial joint au décodeur peut être remplacé par un autre câble d'une longueur de 200 cm. Si plus de 3 décodeurs sont raccordés l'un derrière l'autre, il faut renoncer à utiliser ce long câble.
- Distance minimale à d'autres câbles de connexion installés: 20 cm.

Raccordement de contacts momentanés ou permanents

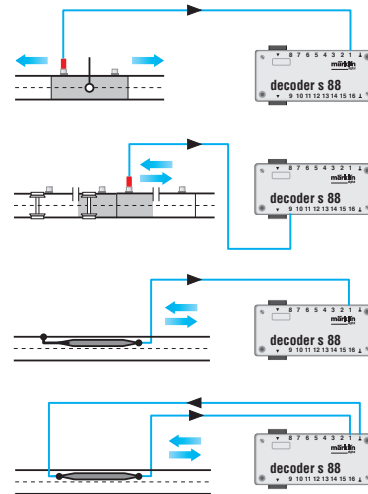
Par principe, établir des connexions avec des rails de télécommande, rails de contact et contacts Reed H0 Märklin.

Rail de télécommande (au-dessus): uniquement conducteur central H0 Märklin

Rail de contact (2^{ème} à partir du dessus): uniquement conducteur central H0 Märklin

Rail de contact (3^{ème} à partir du dessus): contact Reed H0 Märklin

Contact Reed (en dessous): d'autres systèmes ou autres contacts Reed



Remarque: veuillez lire les remarques

citées dans l'instruction accompagnant le Memory ou l'Interface et concernant les types de contacts. Si vous possédez une ancienne version de ces appareils, vous pouvez vous procurer chez votre détaillant-spécialistes de nouvelles instructions actualisées sous les numéros 60 6445 (Memory) et 66 2150 (Interface).

Gebruiksmogelijkheden

De decoder s 88 is de terugmeldmodule voor het Märklin digitaalsysteem. Hij kan gebruikt worden in combinatie met de interface (6050 of 6051) en de memory (6043). Aan de interface kunnen maximaal 31 decoders s 88 serieel worden aangesloten. Aan elke memory kunnen maximaal 3 decoders s 88 serieel worden aangesloten.

De decoder s 88 registreert en onthoudt, of een daaraan aangesloten moment of continu contact bedient werd. Typische momentcontacten zijn bijv. de Märklin schakelrails of reedcontacten. Continucontacten zijn bijv. de Märklin contactrails. Er kunnen alleen contacten gebruikt worden die tegen de massa (bruine aansluiting) van het Märklin digitaalsysteem schakelen. Dit massa potentiaal is tevens beschikbaar op de terugmeldmodule en kan op de \perp -bus afgenomen worden.

De memory controleert automatisch, cyclisch de meldcontacten van de aangesloten s 88 terugmeldmodules. Gemaakte contacten worden daarbij aansluitend weer teruggezet (reset). Bij de interface wordt het uitlezen van de contacten van de terugmeldmodules met een speciaal commando vanuit de computer aangestuurd.

Bij de memory zijn, in de niet vergrendelde toestand, alleen de ingangen 1 t/m 8 van de decoder s 88 in gebruik. Tot maximaal 3 decoders s 88 kunnen aangesloten worden. De eerste decoder s 88 is aan de rijwegen-rij A toegewezen, de 2. decoder s 88 is aan de rijwegen-rij B van de memory en de 3. decoder s 88 is aan de rijwegen-rij C toegewezen.

Toewijzingstabel tussen decoder s 88 en de memory.

Contactnummer

	1	2	3	4	5	6	7	8
1. Decoder s 88	A1	A2	A3	A4	A5	A6	A7	A8
2. Decoder s 88	B1	B2	B3	B4	B5	B6	B7	B8
3. Decoder s 88	C1	C2	C3	C4	C5	C6	C7	C8

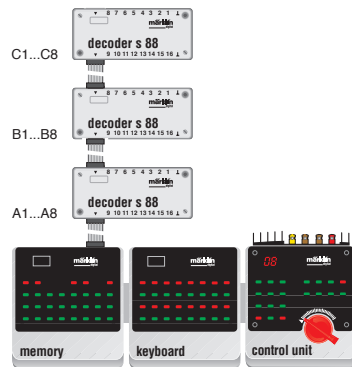
De contacten 9 t/m 16 worden alleen aangesloten voor het sporadische geval dat de memory in de vergrendelde modus wordt gebruikt. In normale gevallen zijn deze contacten dan ook niet aangesloten.

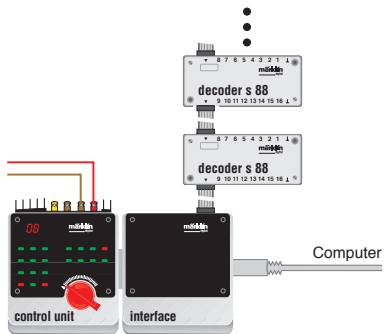
Bij het gebruik met de interface zijn alle 16 contacten naar eigen inzicht te gebruiken.

Decoder s 88 aansluiten

Lengte van de speciale aansluitkabel: ca. 60 cm.

Aansluiting van max. 3 decoders s 88 aan de memory. De pijlen op de decoders s 88 moeten allemaal naar de memory wijzen.





Aansluiting van max. 31 decoders aan de interface. De pijlen op de decoders s 88 moeten allemaal naar de interface wijzen.

Belangrijke aanwijzing:

- De meegeleverde, speciale aansluitkabel kan indien noodzakelijk vervangen worden door de 200 cm lange aansluitkabel 6089. Als er meer dan 3 decoders achter elkaar aangesloten worden, kan men geen gebruikmaken van deze lange kabel.
- Minimale afstand tussen andere kabels en draden en deze aansluitkabel: 20 cm.

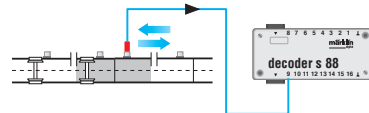
Aansluiten van moment- en continucontacten

Principe aansluiting van de Märklin H0 schakelrails, reedcontacten en contactrails.

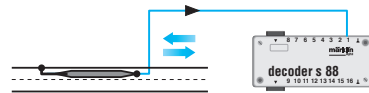
Schakelrail (boven):
alleen Märklin H0-
middenrail



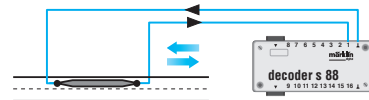
Contactrail
(2de van boven):
alleen Märklin
H0-middenrail



Reedcontact
(3de van boven):
bij Märklin
H0-middenrail



Reedcontact (onder):
bij andere systemen
of reedcontacten.



Opmerking: lees in de gebruiksaanwijzing van de memory en de interface over de voorwaarden voor het gebruik van de verschillende contacttypes. Mocht u over een oudere versie van deze apparaten beschikken, dan kan uw Märklin digitaal winkelier onder nummer 60 6445 (memory) en 66 2150 (interface) u de desbetreffende, actuele gebruiksaanwijzing van deze apparaten bezorgen.