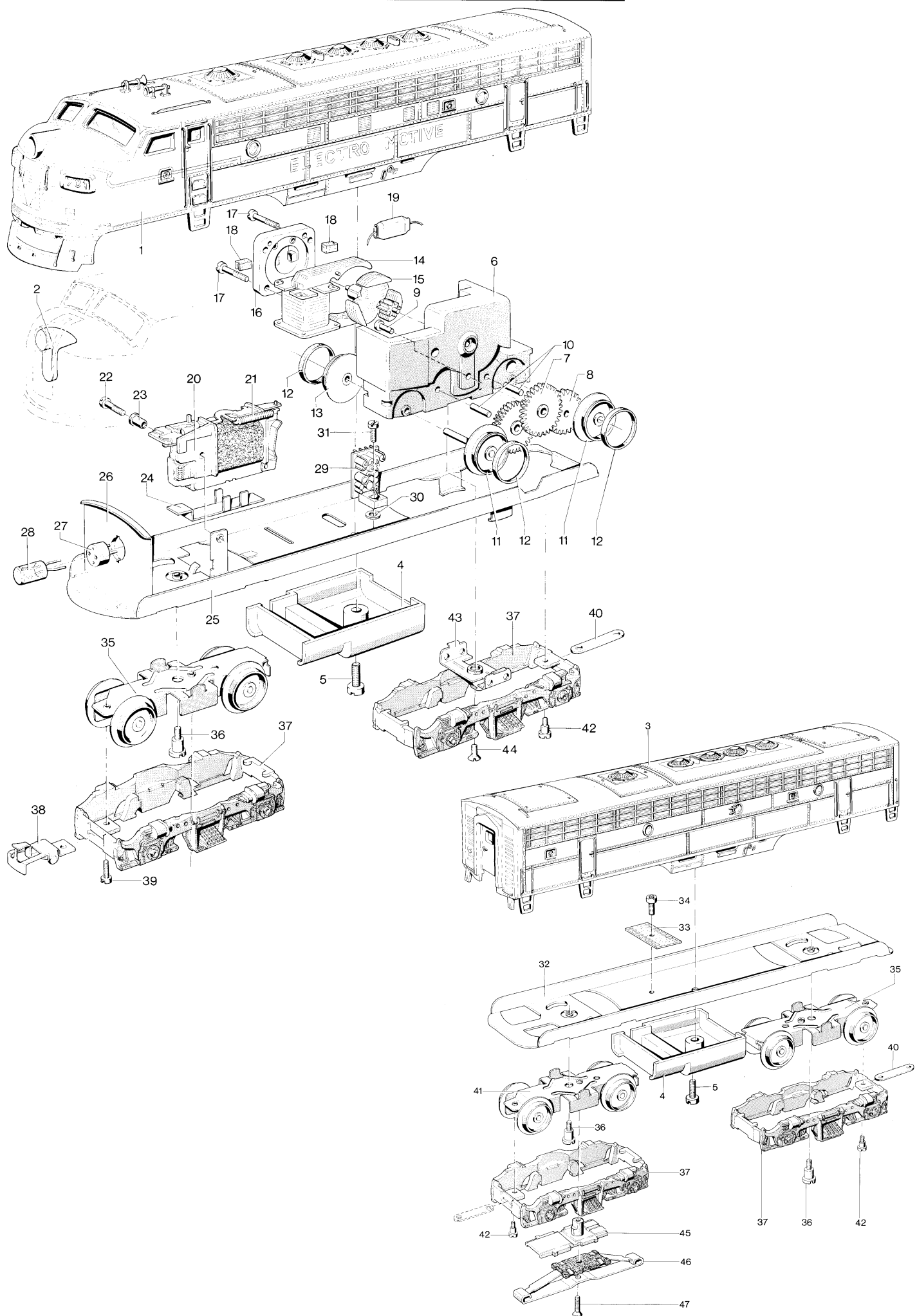


Diesellokomotiven 3349 und 3649



Art. 3649

1	Lokomotiv-Aufbau vorne (komplett)	338850
2	Lichtkörper	338890
	Lokomotiv-Aufbau hinten (komplett)	338920
	Lichtkörper	338890
3	Lokomotiv-Aufbau Mittelkasten (komplett)	338950
4	Schürze	286970
5	Zylinderschraube	785260
	Lokomotiv-Unterteil (komplett)	348830
6	Treibgestell (komplett)	347530
7	Beisatzrad	231860
8	Zahnrad	230650
9	Lagerbolzen	240970
10	Lagerbolzen	231840
11	Treibachsenteil	215740
12	Haftreifen	7154
13	Treibrad mit Haftreifen	215760
14	Feldmagnet	231390
15	Anker	245480
16	Motorschild	231350
17	Zylinderschraube	785120
18	Bürstenpaar	601460
19	UKW-Drossel	600910
25	Boden	347730
26	Lampenhalter	287790
27	Steckfassung	604180
28	Glühlampe	600080
32	Boden	338840
34	Zylinderschraube	785070
35	Drehgestell	215750
36	Zylinderansatzschraube	753510
37	Drehgestellrahmen	216310
38	Kupplung	215830
39	Zylinderschraube	750010
40	Kupplung	289600
41	Drehgestell	340460
42	Zylinderansatzschraube	753030
43	Stützblech	214620
44	Linsensenkschraube	786190
45	Isolierung	214700
46	Schleifer	7164
47	Senkschraube	756080
	Leiterplatte	624290
	Decoder	602850