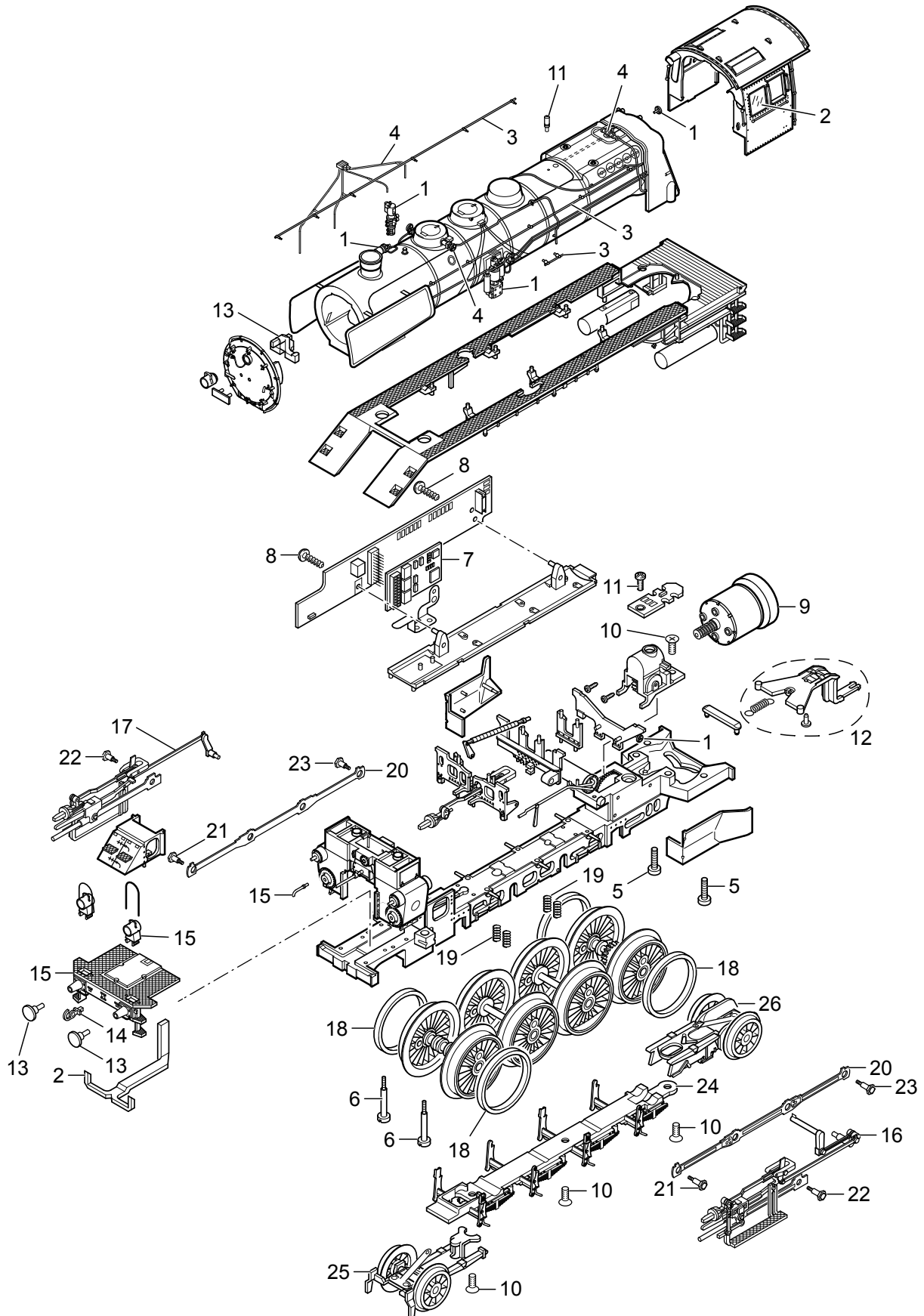


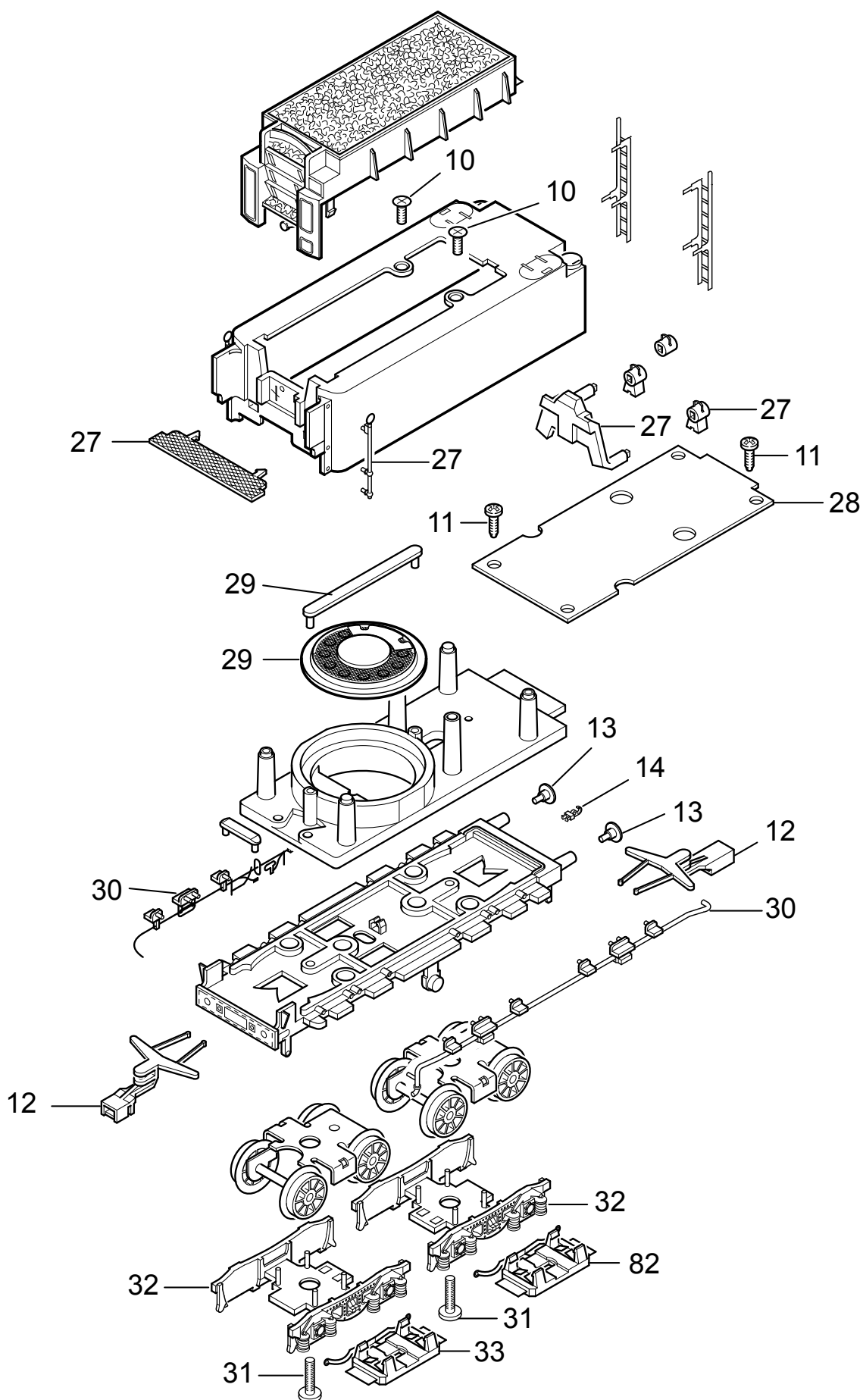
Einzelteile der Lokomotive 22238

TRIX H0



Details der Darstellung können von dem Modell abweichen.

Einzelteile der Lokomotive 22238



Details der Darstellung können von dem Modell abweichen.

Einzelteile der Lokomotive 22238

Lfd. Nr.	Benennung	Bestell-Nr.
1	Steckteile Kessel	E162 483
2	Glasteile	E153 018
3	Griffstangen	E153 016
4	Sandfall./Steuerst.	E153 015
5	Schraube	E756 150
6	Schraube	E785 200
7	Decoder	185 573
8	Schraube	E786 341
9	Motor	E182 356
10	Schraube	E786 790
11	Schraube	E786 750
12	Deichsel, Zugstange	E177 979
13	Puffer	E176 874
14	Haken	E282 390
15	Rahmenblende	E183 787
16	Gestänge links	E185 546
17	Gestänge rechts	E185 539
18	Haftreifen	7 153
19	Druckfeder	E214 330
20	Kuppelstange	E185 553
21	Schraube	E499 840
22	Schraube	E143 781
23	Schraube	E224 995
24	Bremsattrappe	E182 449
25	Vorlaufgestell	E185 571
26	Nachlaufgestell	E185 572
27	Steckteile Tender	E183 794
28	Leiterplatte Beleuchtung hinten	E168 402
29	Lautsprecher	E180 731
30	Bremsgestänge, Leitung	E183 795
31	Schraube	E750 230
32	Drehgestellblenden	E185 549
33	Schleifer	E103 828
	Kolbenstangenschutzrohr	E445 900
	Schraubenkupplung	E282 310
	Bremsleitungen	E12 5149 00

Hinweis: Einige Teile werden nur ohne oder mit anderer Farbgebung angeboten.

Teile, die hier nicht aufgeführt sind, können nur im Rahmen einer Reparatur im Märklin-Reparatur-Service repariert werden.