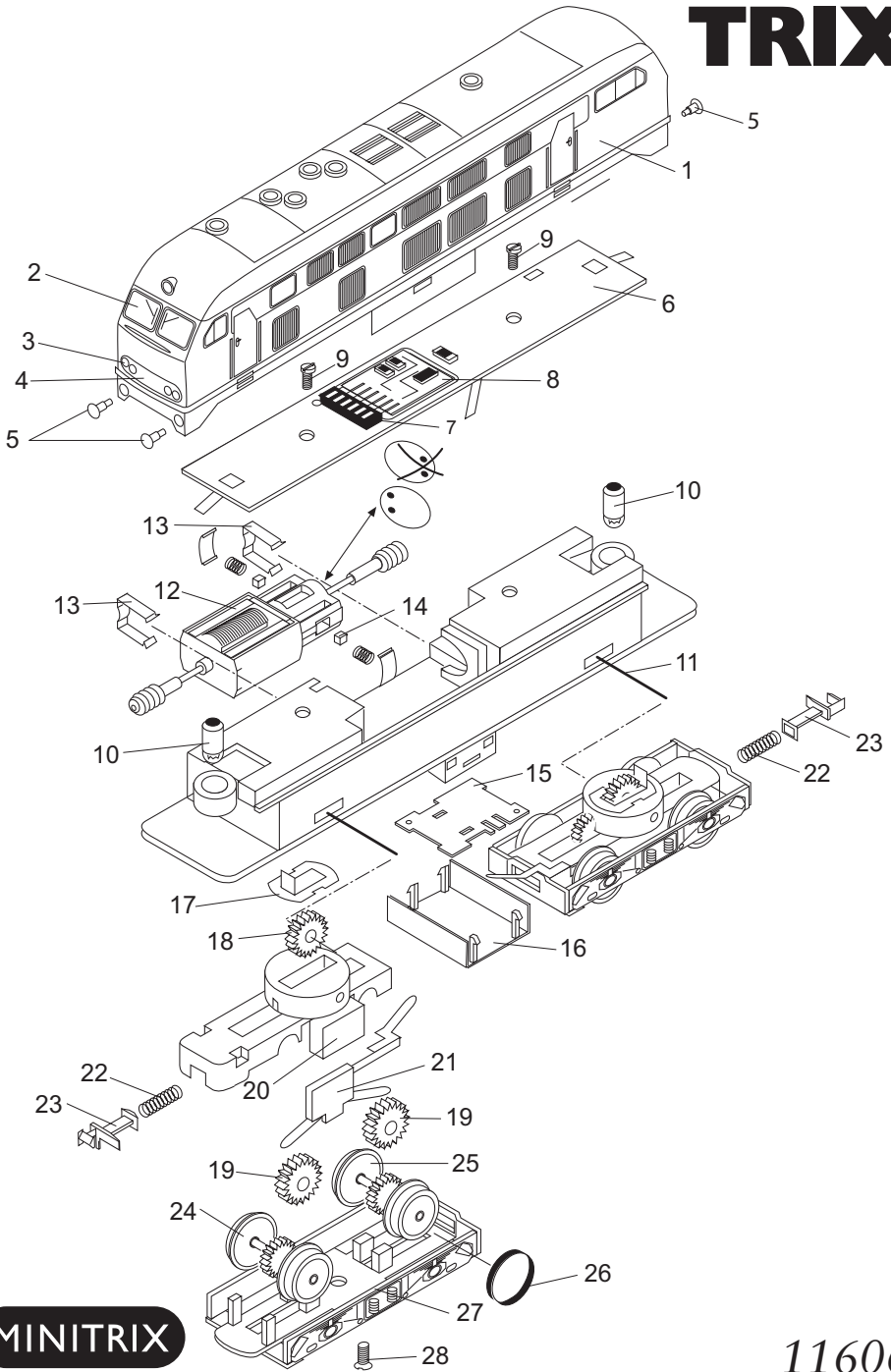


TRIX



MINITRIX

11606

1	Gehäuse komplett	318 653
2	Fenstereinsatz	318 655
3	Lichtleiter	12 0722 00
4	Lampenblende	318 656
5	Puffer	12 0397 00
6	Schaltungsplatine	31 2952 07
7	Kontaktleiste	31 2862 25
8	Steckerplatte für Gleichstrombetrieb	31 2800 25
9	Linsenschraube	19 7035 28
10	Glühlampe	15 0250 00
11	Drehgestellagerstift	14 0241 00
12	Motor mit Schnecken	31 2846 56
13	Motor-Halteklammer	13 1481 00
14	Motor-Bürsten	40 0159 00
15	Schleiferplatte	31 2874 59
16	Halter für Schleiferplatte	12 7225 00
17	Kontaktfeder	13 2922 15
18	Zahnrad groß	12 0512 00
19	Zahnrad klein	31 2961 10
20	Isolierstück	12 0515 00
21	Schleifer-Satz	40 0252 00
22	Druckfeder	15 0227 00
23	Kupplung	12 0628 00
24	Radsatz	31 2850 20
25	Radsatz mit Haftreifen	31 2850 11
26	Haftreifen	72 2258 00
27	Achslagerblende	12 7226 00
28	Senkschraube	19 8319 28