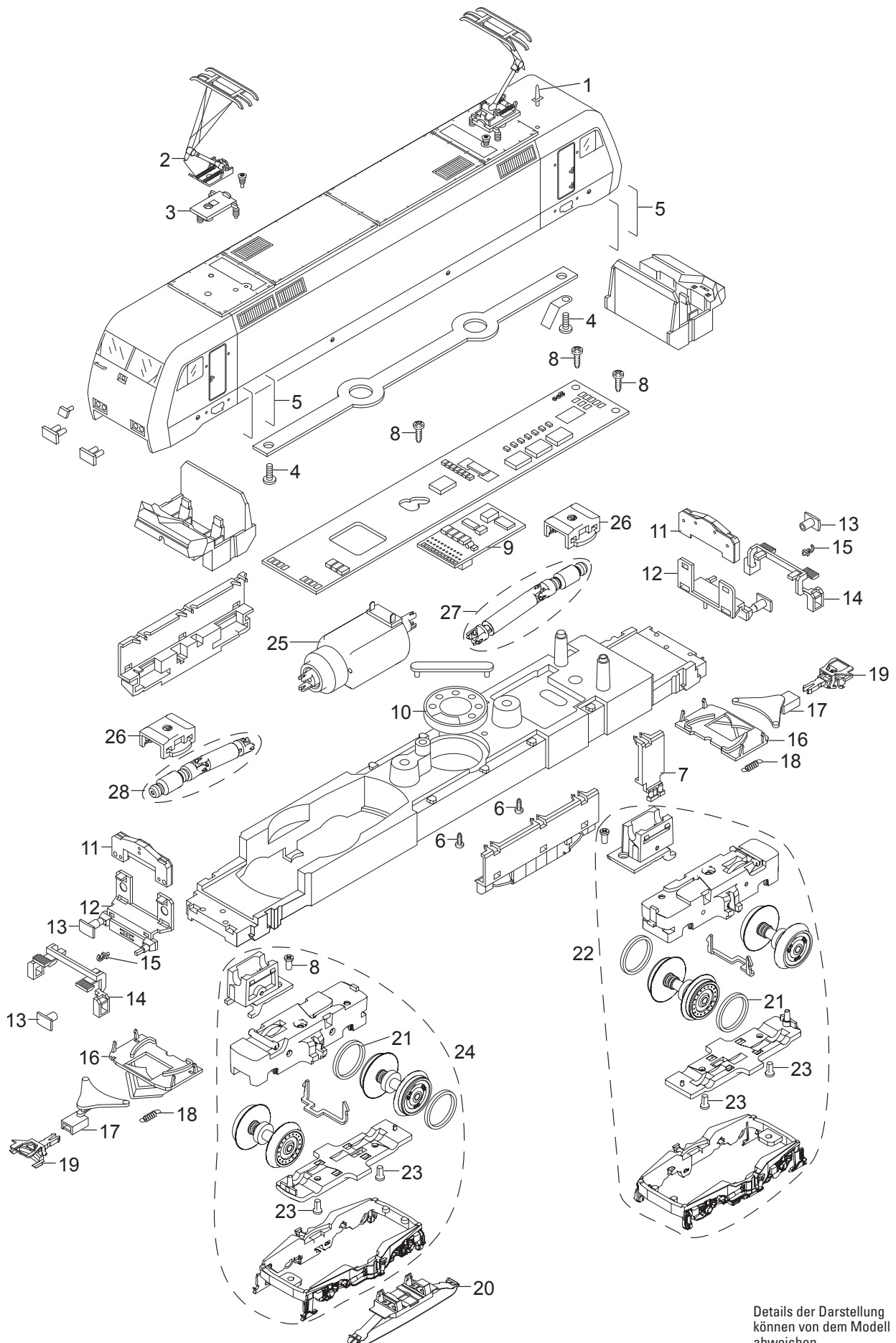


Einzelteile der Lokomotive 39851



Details der Darstellung
können von dem Modell
abweichen.

Einzelteile der Lokomotive 39851

Lfd. Nr.	Benennung	Bestell-Nr.
1	Antenne	E374 720
2	Stromabnehmer	E601 323
3	Trägerisolation	E204 033
4	Schraube	E750 250
5	Griffstangen	E130 245
6	Schraube	E785 200
7	Bremsanzeige	E204 018
8	Schraube	E786 750
9	Decoder	283 671
10	Lautsprecher	E101 066
11	Leiterplatte Beleuchtung	E285 412
12	Pufferbohle	E204 016
13	Puffer	E203 618
14	Tritt	E204 017
15	Haken	E282 390
16	Schneeräumer	E212 704
17	Kupplungsdeichsel	E204 015
18	Schaltschieberfeder	7 194
19	Kurzkupplung	E701 630
20	Schleifer	E206 370
21	Haftreifen	7 153
22	Treibgestell	E194 772
23	Schraube	E786 790
24	Treibgestell (Schleiferseite)	E194 773
25	Motor	E192 730
26	Halteklammer	E230 561
27	Welle, Lager, Gelenke	E259 277
28	Welle, Lager, Gelenke (Schleiferseite)	E259 278

Hinweis: Einige Teile werden nur ohne oder mit anderer Farbgebung angeboten.

Teile, die hier nicht aufgeführt sind, können nur im Rahmen einer Reparatur im Märklin-Reparatur-Service repariert werden.