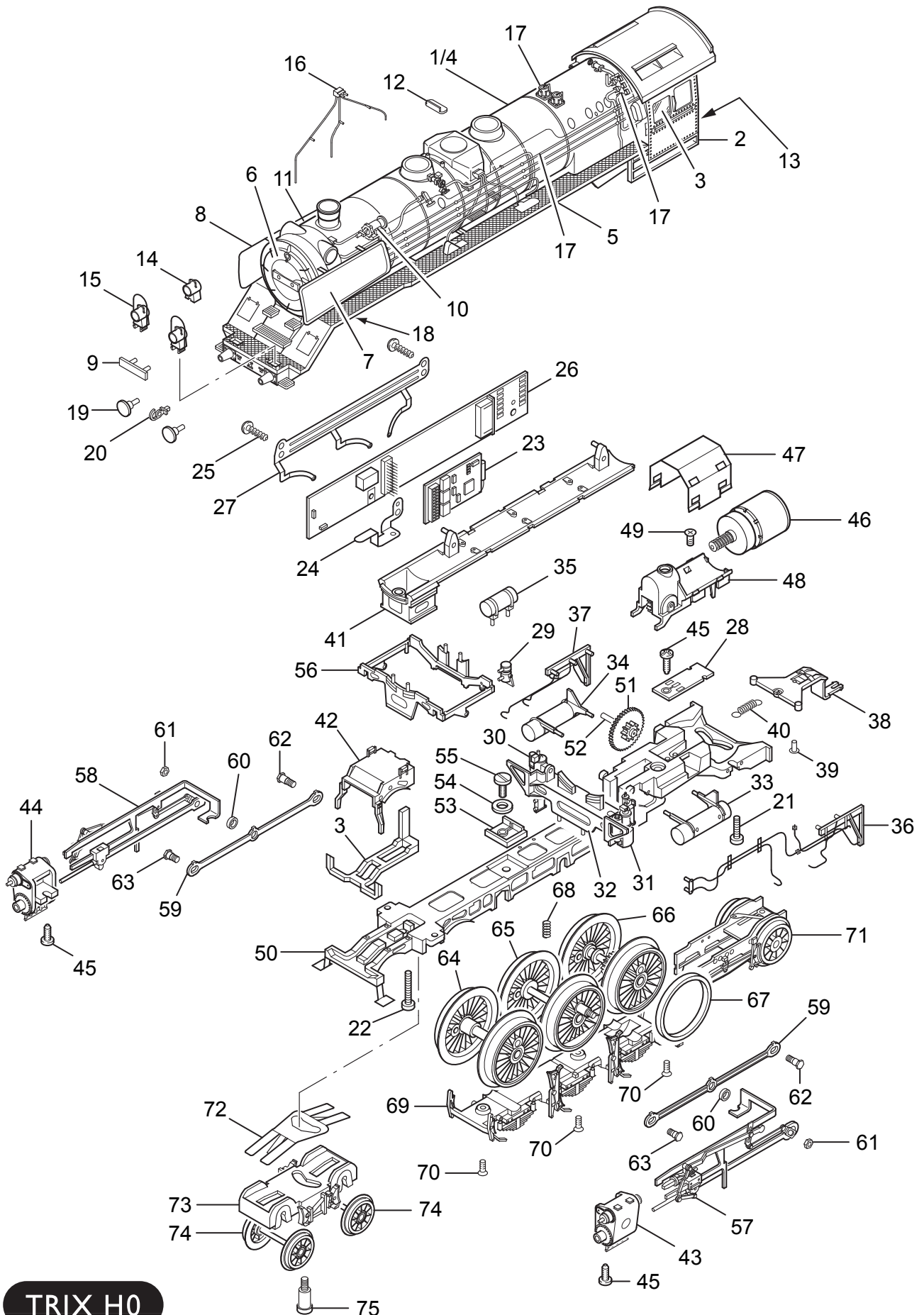


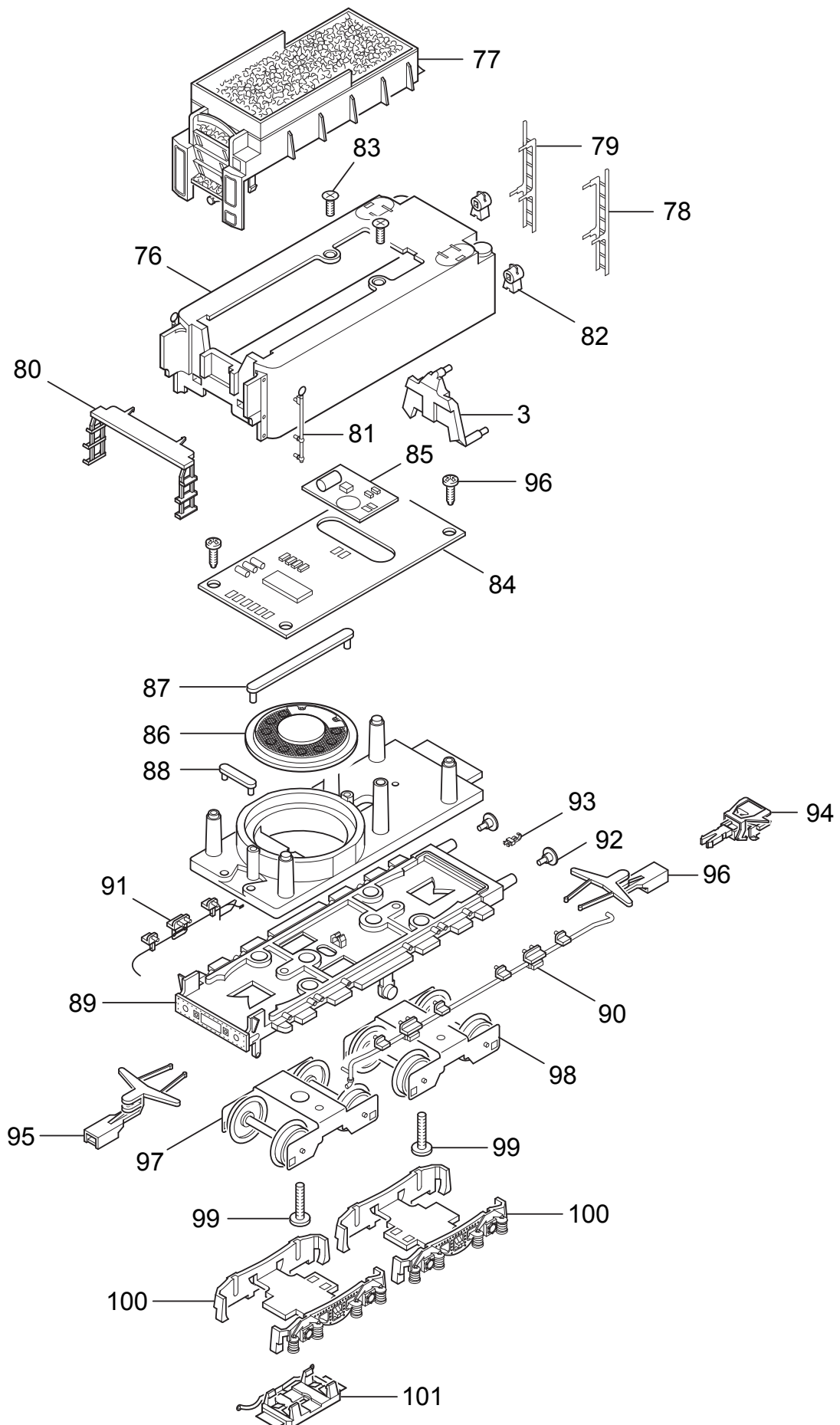
## Einzelteile der Lokomotive 22020



# Einzelteile der Lokomotive 22020

Lfd. Nr.	Benennung	Bestell-Nr.
61	Sechskantmutter	499 830
62	Sechskantansatzschraube	499 840
63	Sechskantansatzschraube	223 431
64	Treibradsatz A	103 804
65	Treibradsatz B	103 809
66	Treibradsatz C	103 814
67	Haftreifen	7 152
68	Druckfeder	214 330
69	Bremsattrappe	109 179
70	Senkschraube	786 790
71	Laufgestell komplett	103 820
72	Blattfeder	282 580
73	Drehgestellrahmen	343 390
74	Laufradsatz	104 469
75	Zylinderansatzschraube	753 000
76	Tender-Aufbau, komplett	109 057
77	Kohlenkasten	109 064
78	Leiter links	109 063
79	Leiter rechts	109 061
80	Bühne	219 663
81	Griffstange	219 668
82	Laterne	219 671
83	Senkschraube	786 790
	Tender-Unterteil	
84	Leiterplatte	103 821
85	Leiterplatte Sound	116 765
86	Lautsprecher	508 601
87	Haltebügel	209 693
88	Haltebügel	209 442
89	Boden	109 201
90	Leitung links	109 203
91	Leitung rechts	109 202
92	Puffer	761 720
93	Haken	282 390
94	Kupplung	7 203
95	Kupplungsdeichsel	463 640
96	Kupplungsdeichsel	463 330
97	Drehgestell	103 826
98	Drehgestell	103 827
99	Zylinderschraube	750 230
100	Drehgestellrahmen	109 208
101	Schleifer	103 828
	Kolbenstangenschutzrohr	219 599
	Bremsleitung	12 5149 00

# Einzelteile der Lokomotive 22020



# Einzelteile der Lokomotive 22020

Lfd. Nr.	Benennung	Bestell-Nr.
1	Lok-Aufbau komplett	109 211
2	Führerhaus	109 216
3	Glasteile	116 476
4	Kessel	109 212
5	Umlauf	109 214
6	Rauchkammertür	109 218
7	Windleitblech links	109 238
8	Windleitblech rechts	109 235
9	Nummernschild	109 220
10	Lichtmaschine	226 041
11	Pfeife	496 770
12	Trittblech	109 234
13	Handrad	282 230
14	Laterne	219 671
15	Laterne	219 609
16	Rohre und Leitungen	116 507
17	Ansteckteile	116 508
18	Einströmrohr	109 222
19	Puffer	761 720
20	Haken	282 390
21	Zylinderschraube	785 200
22	Flachkopfschraube	19 7086 28
23	Lok-Unterteil	
23	Decoder	103 824
24	Kontaktfeder	109 055
25	Linsenschraube	786 330
26	Leiterplatte	103 821
27	Schleiferfeder	103 822
28	Leiterplatte	109 196
29	Schmierpumpe	219 529
30	Luftpumpe	465 800
31	Speisewasserpumpe	107 304
32	Pumpenträger	109 187
33	Hauptluftbehälter links	109 189
34	Hauptluftbehälter rechts	109 188
35	Hilfsluftbehälter	219 533
36	Leitung links	109 191
37	Leitung rechts	109 190
38	Zugstange	109 195
39	Bolzen	298 020
40	Schaltschieberfeder	7 194
41	Trägerplatte	109 184
42	Rahmenblende	109 223
43	Zylinder links	343 640
44	Zylinder rechts	343 620
45	Linsenschraube	786 750
46	Motor	231 479
47	Haltebügel	231 478
48	Motoraufnahme	231 761
49	Senkschraube	786 790
50	Treibgestell	109 173
	mit	
51	Beisatzrad	109 648
52	Lagerbolzen	280 660
53	Isolierplatte	253 600
54	Isolierscheibe	721 080
55	Linsenschraube	786 750
56	Gestängeattrappe	109 193
57	Gestänge links	109 198
58	Gestänge rechts	109 197
59	Kuppelstange	216 526
60	Distanzring	206 262