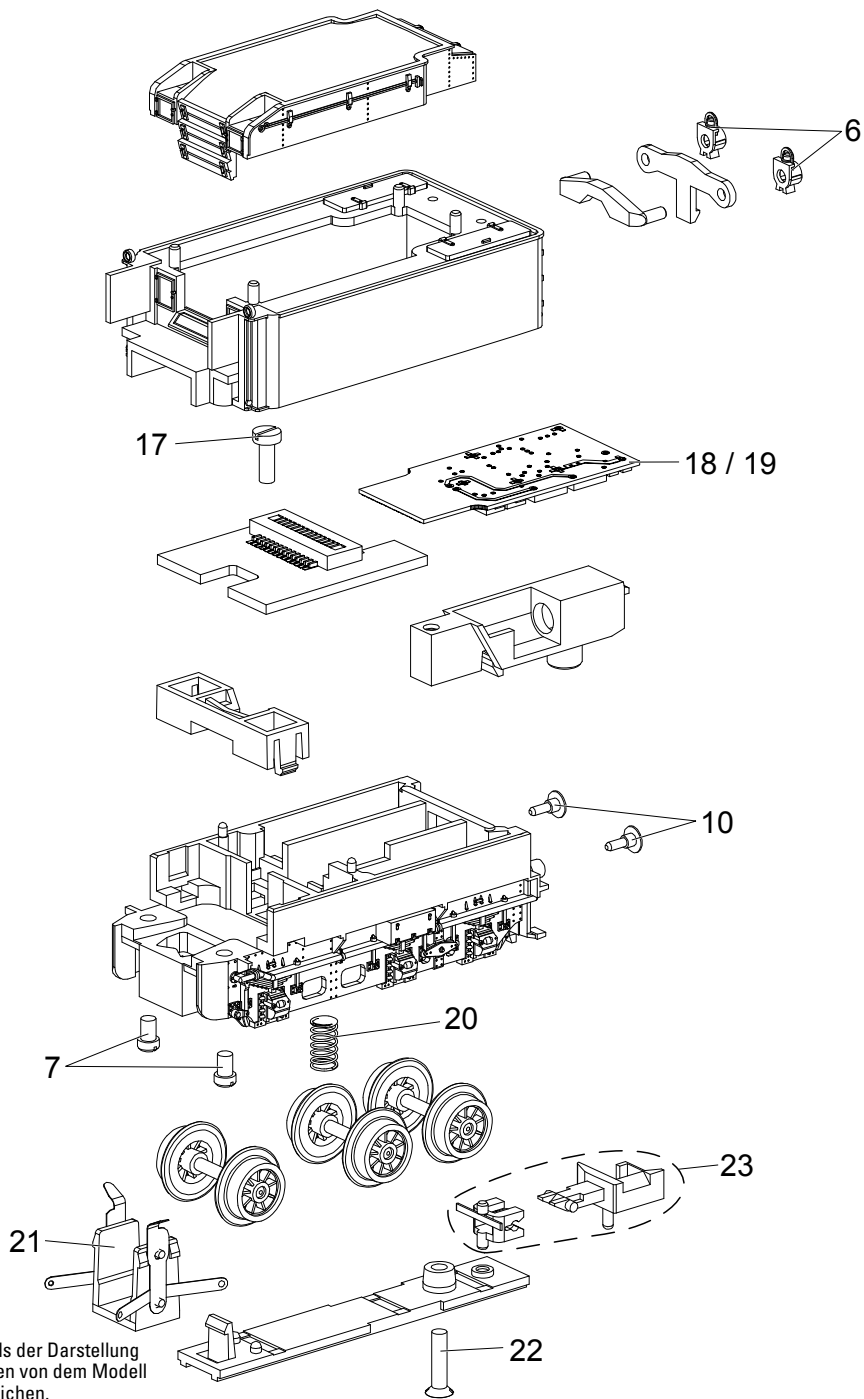


Details der Darstellung können von dem Modell abweichen.



Details der Darstellung  
 können von dem Modell  
 abweichen.

1	Steckteile Kessel	E284 001
2	Motor	E243 877
3	Gestänge links	E279 951
4	Gestänge rechts	E279 958
5	Schürze, Kolbenstangenschutzrohr	E243 878
6	Lampen	E284 004
7	Schraube	E19 7098 28
8	Radschleifer	E31 2608 09
9	Kupplungsdeichsel mont.	E284 005
10	Puffer	E14 0837 28
11	Vorläufer komplett	E284 006
12	Kupplung	E12 5840 00
13	Haftreifen	E12 1513 00
14	Schraube	E14 1207 28
15	Schraube	E19 7099 28
16	Schraube	E19 7097 28
17	Schraube	E19 8035 28
18	Lokdecoder	279 746
19	Schnittstellenstecker	E178 237
20	Druckfeder	E235 627
21	Radschleifer	E31 2608 27
22	Schraube	E19 8329 28
24	Kupplung	E234 168

Hinweis: Einige Teile werden nur ohne oder mit anderer Farbgebung angeboten.

Teile, die hier nicht aufgeführt sind, können nur im Rahmen einer Reparatur im Märklin-Reparatur-Service repariert werden.